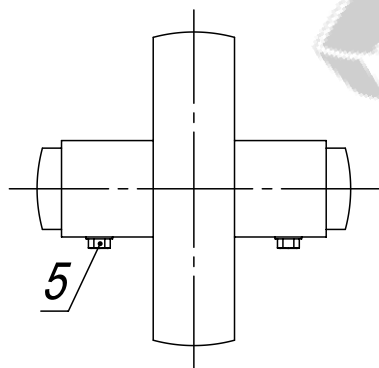
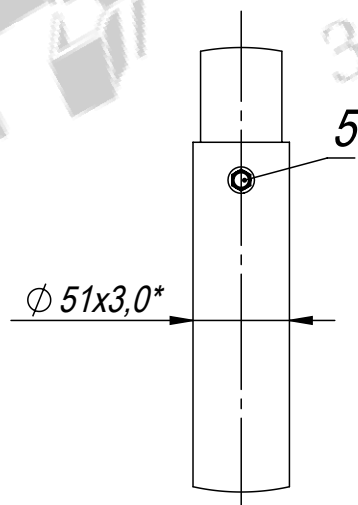


A (1 : 4)



Б (1 : 4)



1. Общие допуски по ГОСТ 30893.1-2002 - в.
2. Покрытие: горячее оцинкование по ГОСТ 9.307-89.
3. * Размеры для справок.

Разработчик: ООО «Городской проект»
 Поставщик: ООО «ГЛАВЗАБОР»
 Все права защищены.

				PD-004110-H1000-W2000-WF			
Изм.	Лист	№ докум.	Подп.	Дата	Лит.	Масса (кг)	Масштаб
						24.20	1:20
Разраб.		Г.С.В.		15.10.12	Пешеходное ограждение (тип 904) В1000*Ш2000 из трубы D43. Сборочный чертёж.		
Пров.		Ц.А.В.		15.10.12			
Т. контр.		С.П.А.		15.10.12			
Гл. констр.		Г.С.В.		15.10.12			
Н. контр.							
Утв.		С.А.Н.		15.10.12	Лист	Листов 1	
					ООО «Городской проект» (495) 228-0412 www.glavzabor.ru		

Формат	Зона	Поз.	Обозначение	Наименование	Кол.	Примечание
				Документация		
A4			PD-004110-H1000-W2000-WF	Сборочный чертеж		
				Детали		
A4		1	PDS-04110-H1000	Стойка В1000 из трубы D43 для пешеходного ограждения (тип 904)	1	
БЧ		2	PDS-04111-W2000	Перекладина Ш2000 из трубы D43 для пешеходного ограждения (тип 904)	2	
A4		3	PDS-04112	Закладая из трубы D51 для пешеходного ограждения (тип 904)	1	
A4		4	PDS-04113-H0500	Дуга В500 из трубы D43 для пешеходного ограждения (тип 904)	1	
				Стандартные изделия		
		5	арт. 7504К-6,3x25	Саморез кровельный 6,3x25 DIN 7504К в цвет изделия	5	

Разработчик: ООО «Городской проект»
Поставщик: ООО «ГЛАВЗАБОР»
Все права защищены.

PD-004110-H1000-W2000-WF				
Изм.	Лист	№ докум.	Подп.	Дата
Разраб.		Г.С.В.		15.10.12
Пров.		Ц.А.В.		15.10.12
Гл. констр.		Г.С.В.		15.10.12
Н. контр.				
Утв.		С.А.Н.		15.10.12
Пешеходное ограждение (тип 904) В1000*Ш2000 из трубы D43				
		Лит.	Лист	Листов
				1
ООО "Городской проект" (495) 228-0412 www.glavzabor.ru				