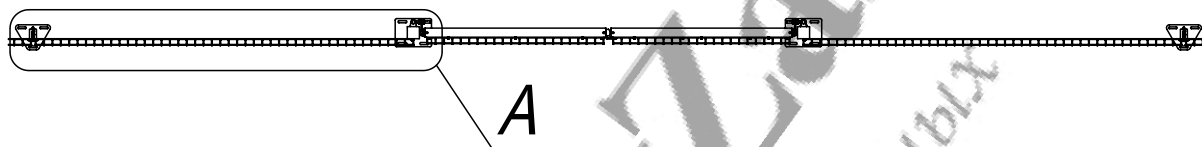
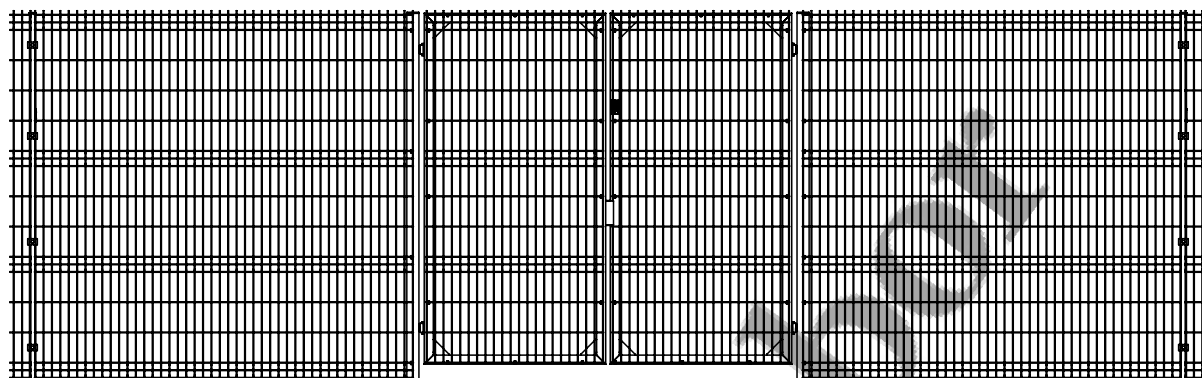


Вид с улицы



A (1:2)

(фланцы и заглушки условно не показаны)

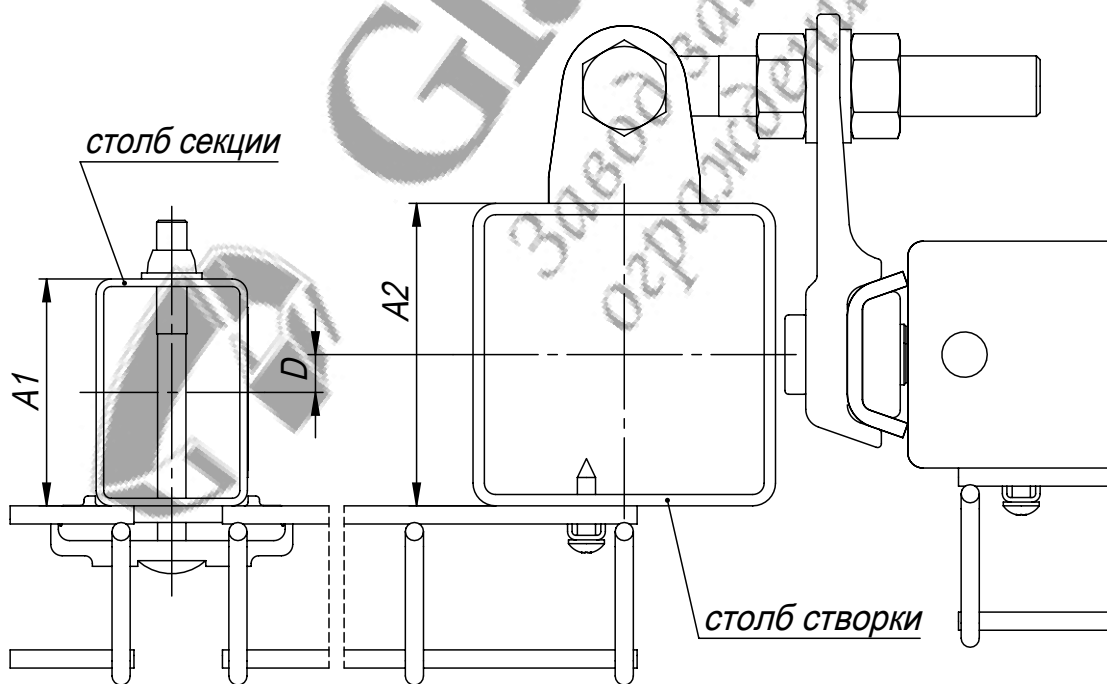


Таблица 1. Определение смещения D на установку столба створки, мм

		A2, мм			
		80	100	120	140
A1, мм	60	10	20	30	40
	80	0	10	20	30

М 1:50

Разработчик: ООО «Городской проект»  
Поставщик: ООО «ГЛАВЗАБОР»  
Все права защищены.

Инструкция по разметке осей столбов.  
Установка калиток и ворот распашных  
капитальной серии для ограждений 3D/3М.

ООО "Городской проект"  
(495) 228-0412  
www.glavzabor.ru

Лист  
1

Дата: 09.05.12

Файл: IN-0005