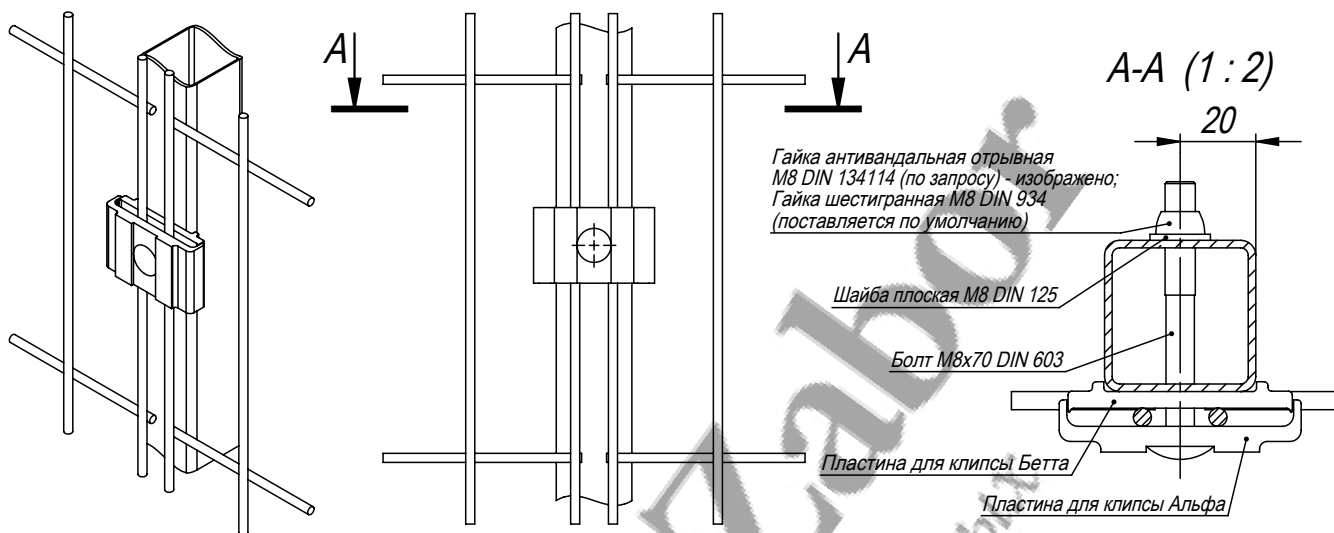
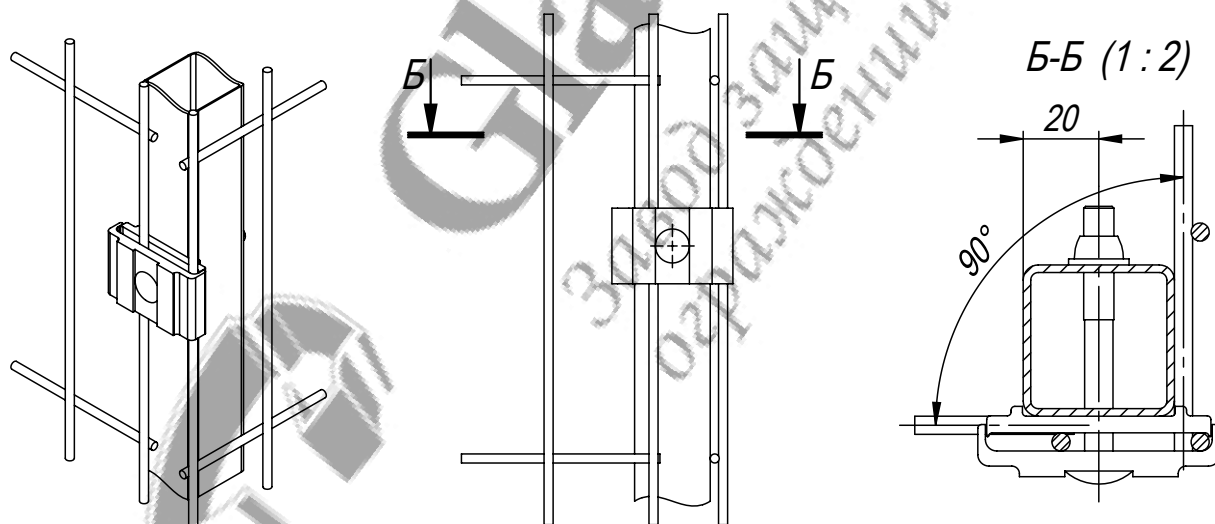


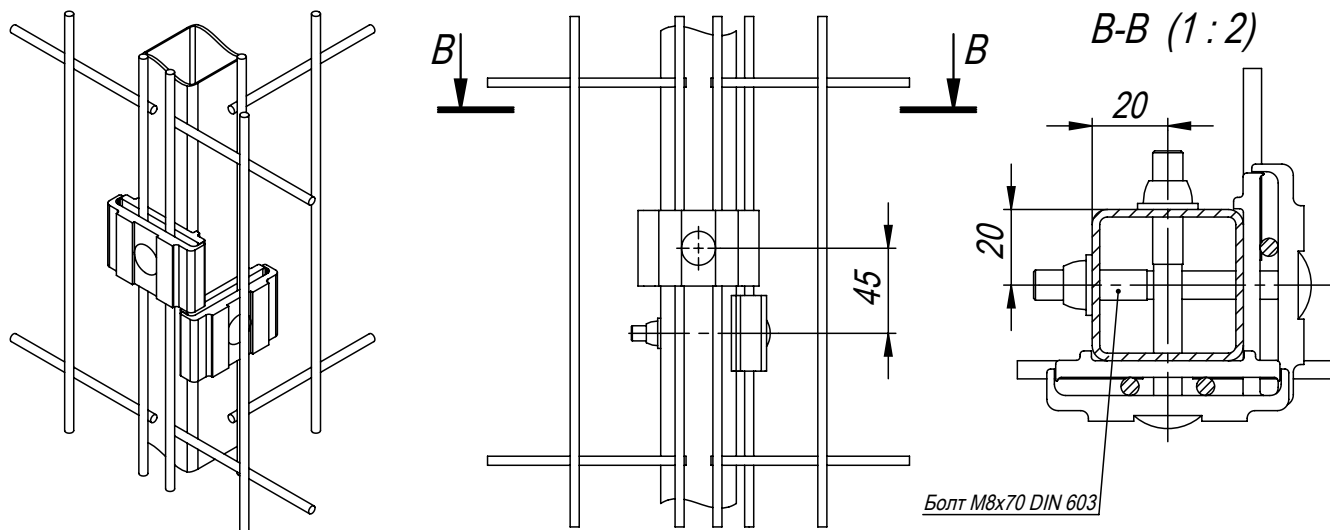
Крепление секций к столбу 40x40 на прямом участке.



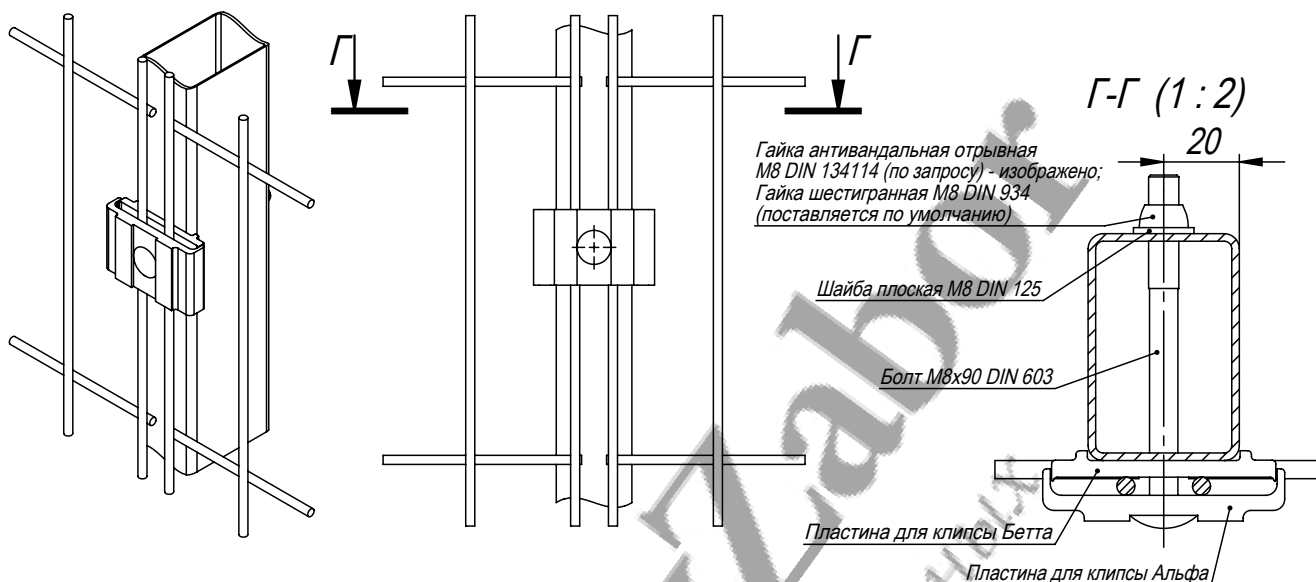
Крепление секций к столбу 40x40 под прямым углом.



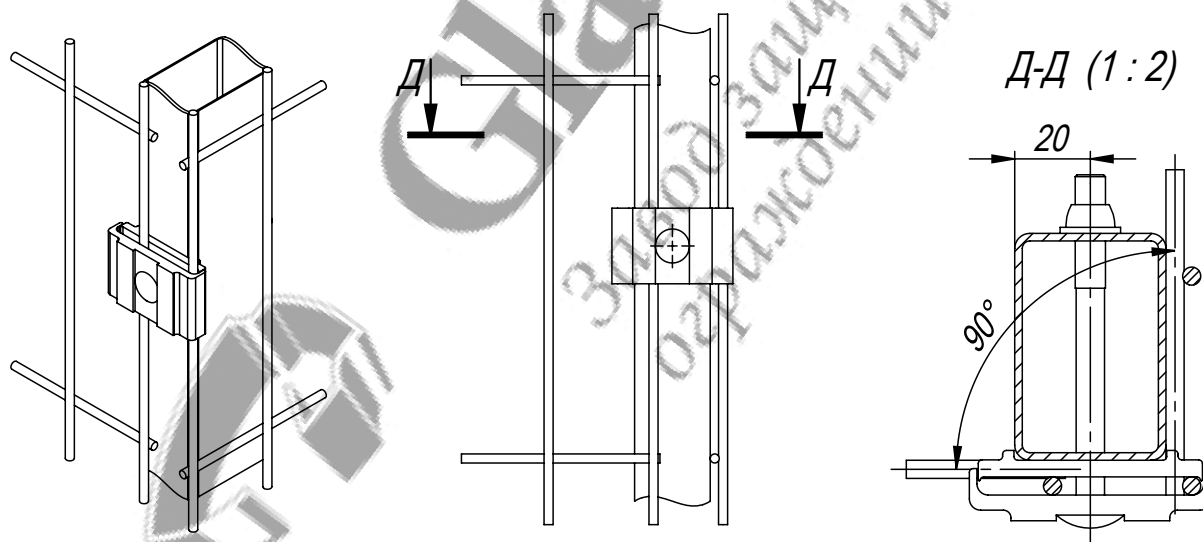
Крепление секций к столбу 40x40 на Т-образном стыке.



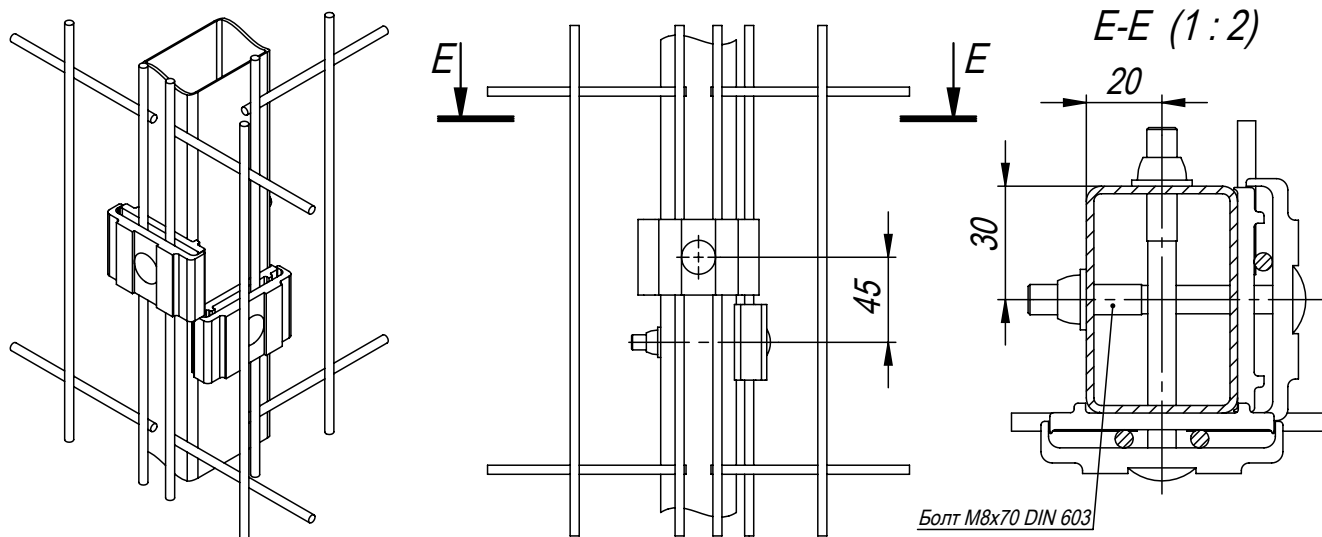
Крепление секций к столбу 60x40 на прямом участке.



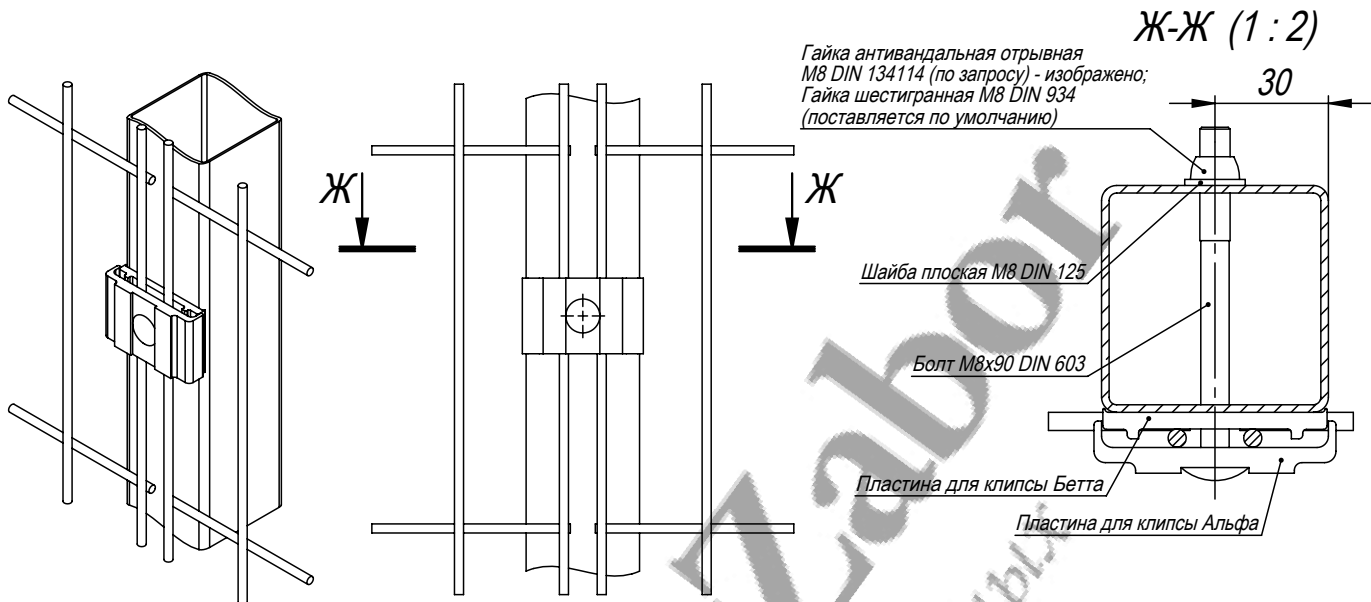
Крепление секций к столбу 60x40 под прямым углом.



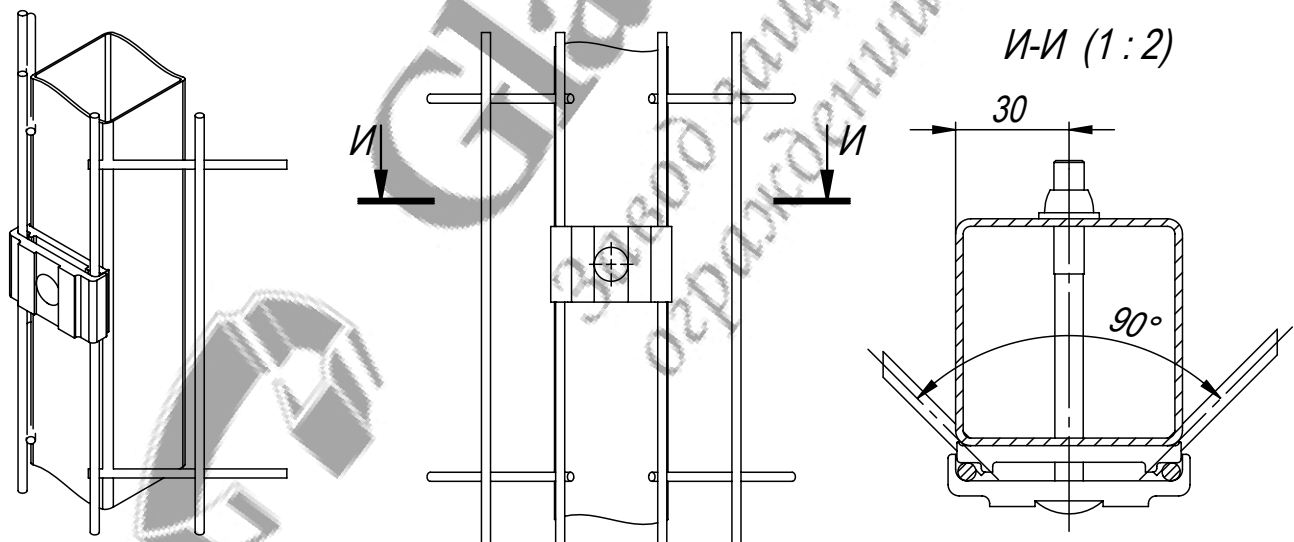
Крепление секций к столбу 60x40 на Т-образном стыке.



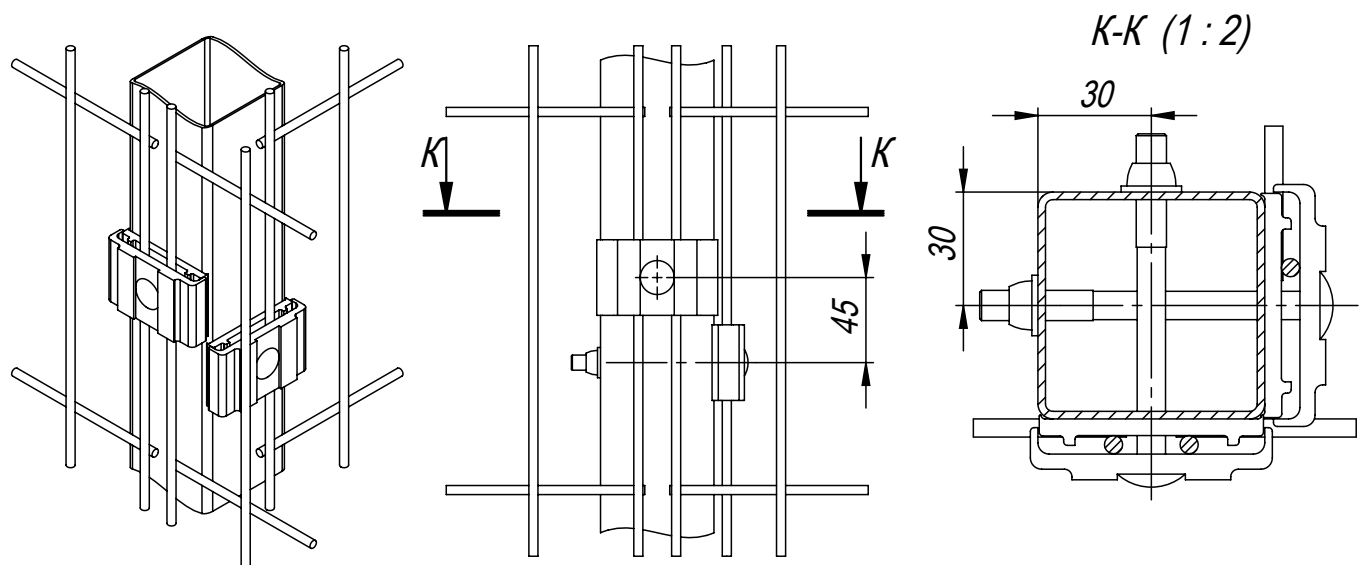
Крепление секций к столбу 60x60 на прямом участке.



Крепление секций к столбу 60x60 под прямым углом.



Крепление секций к столбу 60x60 на Т-образном стыке.



Разработчик: ООО «Городской проект»
Поставщик: ООО «ГЛАВЗАБОР»
Все права защищены.

Схемы крепления 3D/3М секций
к столбам

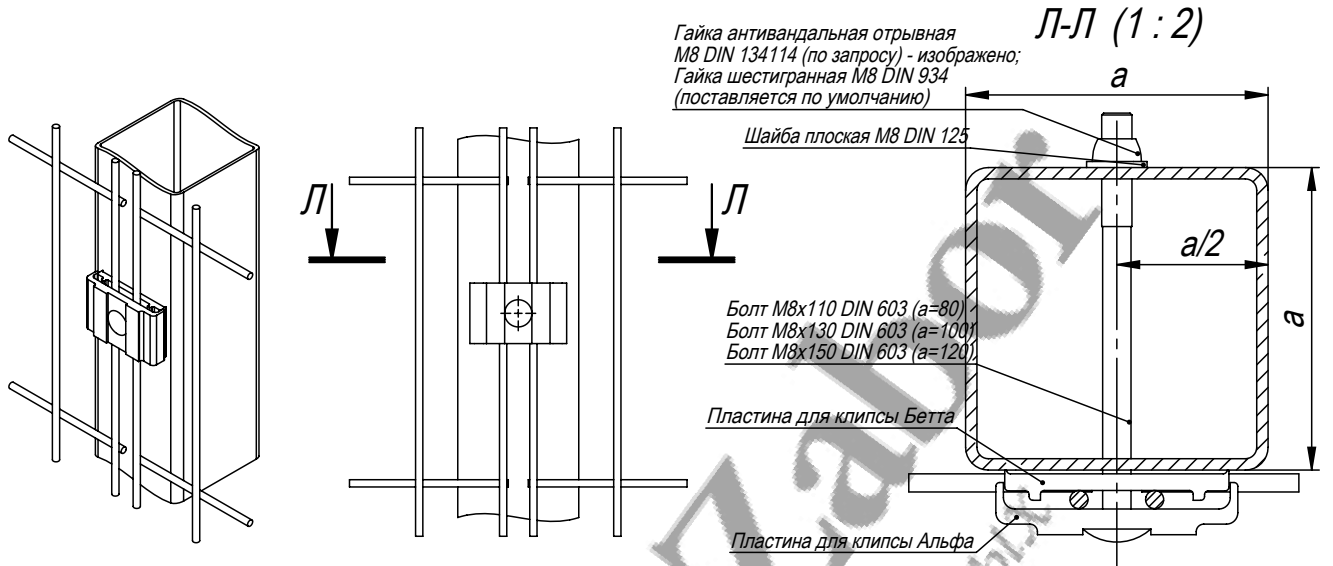
ООО "Городской проект"
(495) 228-0412
www.glavzabor.ru

Лист
3

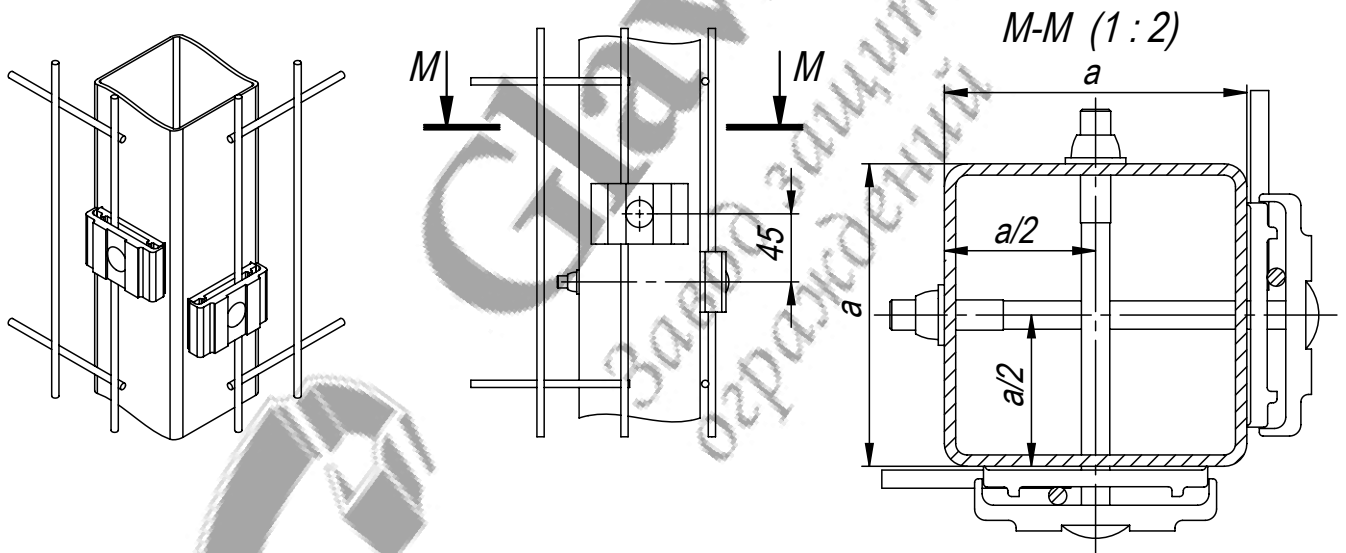
Формат А4

Файл: IN-0002

Крепление секций к столбам 80x80, 100x100, 120x120 на прямом участке.



Крепление секций к столбам 80x80, 100x100, 120x120 под прямым углом.



Крепление секций к столбам 80x80, 100x100, 120x120 на Т-образном стыке.

