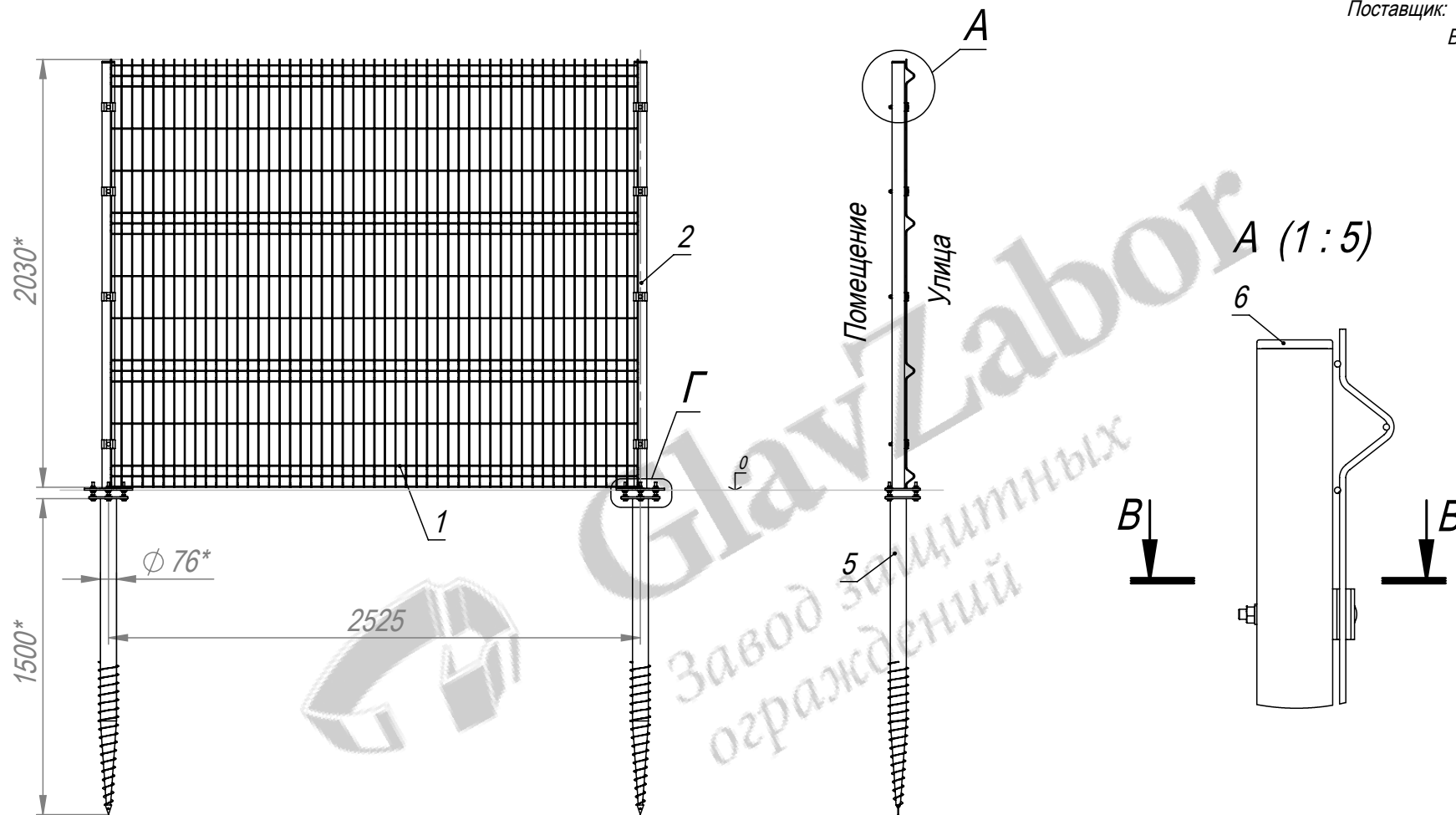


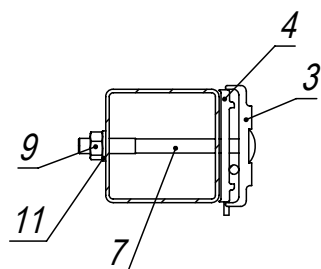
Разработчик: ООО «Городской проект»

Поставщик: ООО «ГЛАВЗАБОР»

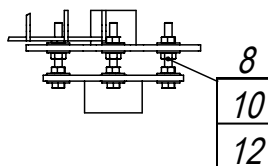
Все права защищены.



B-B (1:4)



Г (1:10)



1. Общие допуски по ГОСТ 30893.1-2002 - в.
2. * Размеры для справки.

3D-050-200-W2505-H2030-060-060-VO

| | | | | 3D-050-200-W2505-H2030-060-060-VO | | | | | |
|------|-------------|----------|-------|-----------------------------------|--|------|------------|--|----------|
| Изм. | Лист | № докум. | Подп. | Дата | Ограждение 3D В2030, ячейка 50x200. Столб 60x60 с треугольным фланцем. В комплекте винтовая опора. | Лит. | Масса (кг) | Масштаб | |
| | Разраб. | Г.С.В. | | 06.07.16 | | | | 1:30 | |
| | Пров. | Ц.А.В. | | 06.07.16 | | | | | |
| | Т. контр. | С.П.А. | | 06.07.16 | | | | | |
| | Гл. констр. | Г.С.В. | | 06.07.16 | | | | | |
| | Н. контр. | | | | | | | Лист | Листов 1 |
| | Утв. | С.А.Н. | | 06.07.16 | | | | ООО "Городской проект" (495) 228-0412 www.glavzabor.ru | |

Формат А4

| Формат | Зона | Поз. | Обозначение | Наименование | Кол. | Примечание |
|--------|------|------|---|--|------|------------|
| | | | | | | |
| | | | | | | |
| | | | | <u>Документация</u> | | |
| A4 | | | 3D-050-200-W2505-H2030-060-060-VOСБ | Сборочный чертеж | | |
| | | | | <u>Детали</u> | | |
| A4 | 1 | | 3DS-2266209-050-200-5,0-5,0-W2505-H2030 | Секция 3D В2030*Ш2505 из прутка D5,0 (верт.) / D5,0 (гор.), ячейка 50х200 | 1 | |
| A4 | 2 | | 3PF-1319109-060-060-1,9-H2020-T | Столб В2020 из трубы 60х60х1,9 с треугольным фланцем для 3D ограждения В2030, ячейка 200 | 1 | |
| A4 | 3 | | FKL-0001-A | Пластина для клипсы Альфа | 4 | |
| A4 | 4 | | FKL-0002-B | Пластина для клипсы Бетта | 4 | |
| A4 | 5 | | VO-0213-076-1500-T | Винтовая опора коническая 76х1500 с треугольным фланцем. | 1 | |
| A4 | 6 | | ZGL-0002-060-060 | Заглушка пластиковая 60х60 | 1 | |
| | | | | | | |
| | | | | | | |
| | | | | | | |
| | | | | | | |

Разработчик: ООО «Городской проект»
Поставщик: ООО «ГЛАВЗАБОР»
Все права защищены.

| | | | | | | |
|-------------|------|----------|-------|--|---|--|
| | | | | 3D-050-200-W2505-H2030-060-060-VO | | |
| Изм. | Лист | № докум. | Подп. | Дата | Ограждение 3D В2030, ячейка 50х200. Столб 60х60 с треугольным фланцем. В комплекте винтовая опора. | Лит. Лист Листов 1 2 ООО "Городской проект" (495) 228-0412 www.glavzabor.ru |
| Разраб. | | Г.С.В. | | 06.07.16 | | |
| Пров. | | Ц.А.В. | | 06.07.16 | | |
| Гл. констр. | | Г.С.В. | | 06.07.16 | | |
| Н. контр. | | | | | | |
| Утв. | | С.А.Н. | | 06.07.16 | | |

