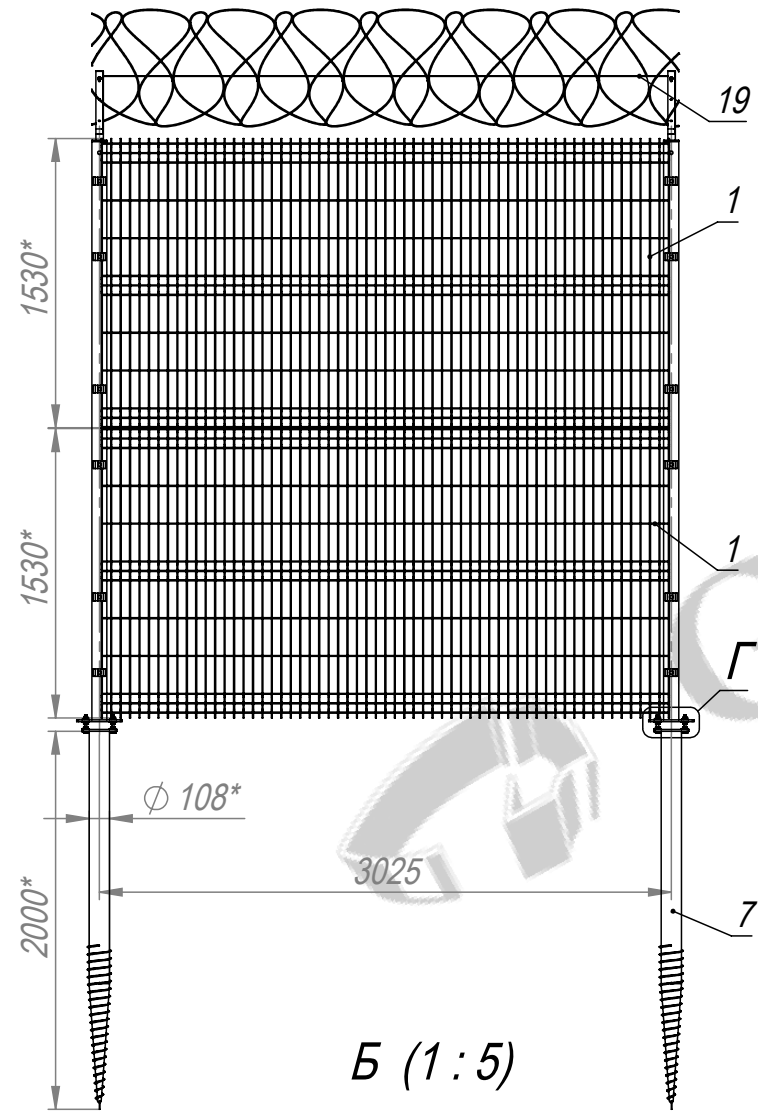
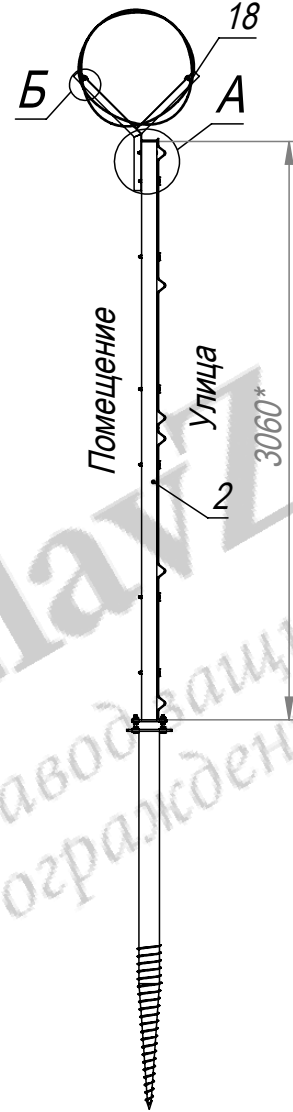
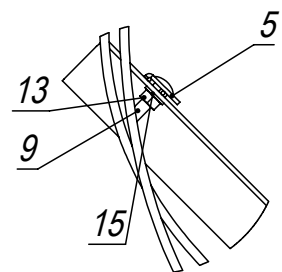


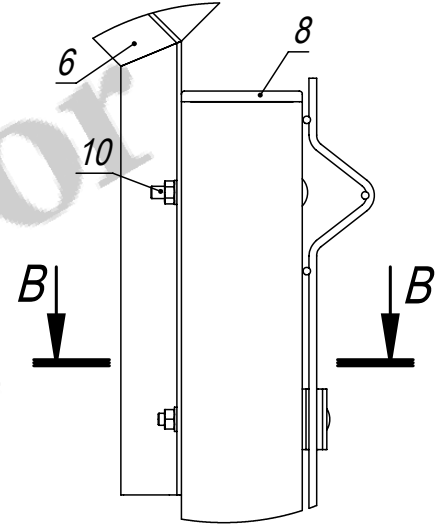
Разработчик: ООО «Городской проект»
 Поставщик: ООО «ГЛАВЗАБОР»
 Все права защищены.



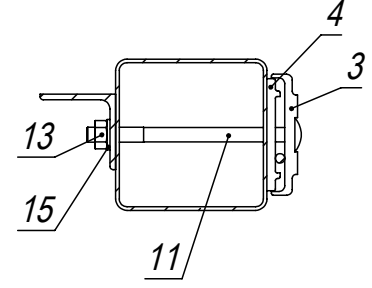
Б (1:5)



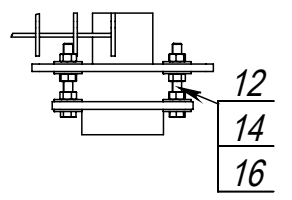
А (1:5)



В-В (1:4)



Г (1:10)



1. Общие допуски по ГОСТ 30893.1-2002 - в.
 2. * Размеры для справки.

Изм.	Лист	№ докум.	Подп.	Дата
	Разраб.	Г.С.В.		06.07.16
	Пров.	Ц.А.В.		06.07.16
	Т. контр.	С.П.А.		06.07.16
	Гл. констр.	Г.С.В.		06.07.16
	Н. контр.			
	Утв.	С.А.Н.		06.07.16

3D-050-200-W3005-H1530x2-080-080-VO-Y-SBB

Ограждение 3D В1530х2, ячейка 50х200. Столб 80х80 с прямоугол. фланцем. В комплекте винтовая опора, Y-обр. штанга и СББ 600.

Лит.	Масса (кг)	Масштаб
		1:40
Лист	Листов 1	
ООО "Городской проект" (495) 228-0412 www.glavzabor.ru		

Формат А4

Файл: 3D-050-200-W3005-H1530x2-080-080-VO-Y-SBB

Формат	Зона	Поз.	Обозначение	Наименование	Кол.	Примечание
				Документация		
A4			3D-050-200-W3005-H1530x2-080-080-VO-Y-SBBСБ	Сборочный чертеж		
				Детали		
A4		1	3DS-2266306-050-200-5,0-5,0-W3005-H1530	Секция 3D В1530*Ш3005 из прутка D5,0 (верт.) / D5,0 (гор.), ячейка 50x200	2	
A4		2	3PF-1519212-080-080-1,9-H3060-R	Столб В3060 из трубы 80x80x1,9 с прямоугольным фланцем для 3D ограждения В1530x2, ячейка 200	1	
A4		3	FKL-0001-A	Пластина для клипсы Альфа	6	
A4		4	FKL-0002-B	Пластина для клипсы Бетта	6	
A4		5	OWN-0005	Шайба прижимная М10	2	
A4		6	SB-0521-Y-040	Штанга Y-образная В370 из уголка 40x40x3,0	1	
A4		7	VO-0344-108-2000-R	Винтовая опора коническая 108x2000 с прямоугольным фланцем	1	
A4		8	ZGL-0003-080-080	Заглушка пластиковая 80x80	1	

Разработчик: ООО «Городской проект»
Поставщик: ООО «ГЛАВЗАБОР»
Все права защищены.

				3D-050-200-W3005-H1530x2-080-080-VO-Y-SBB				
Изм.	Лист	№ докум.	Подп.	Дата	Ограждение 3D В1530x2, ячейка 50x200. Столб 80x80 с прямоугольным фланцем. В комплекте винтовая опора, Y-обр. штанга и СББ 600.	Лит.	Лист	Листов
Разраб.		Г.С.В.		06.07.16			1	2
Пров.		Ц.А.В.		06.07.16				
Гл. констр.		Г.С.В.		06.07.16				
Н. контр.								
Утв.		С.А.Н.		06.07.16				
						ООО "Городской проект" (495) 228-0412 www.glavzabor.ru		

