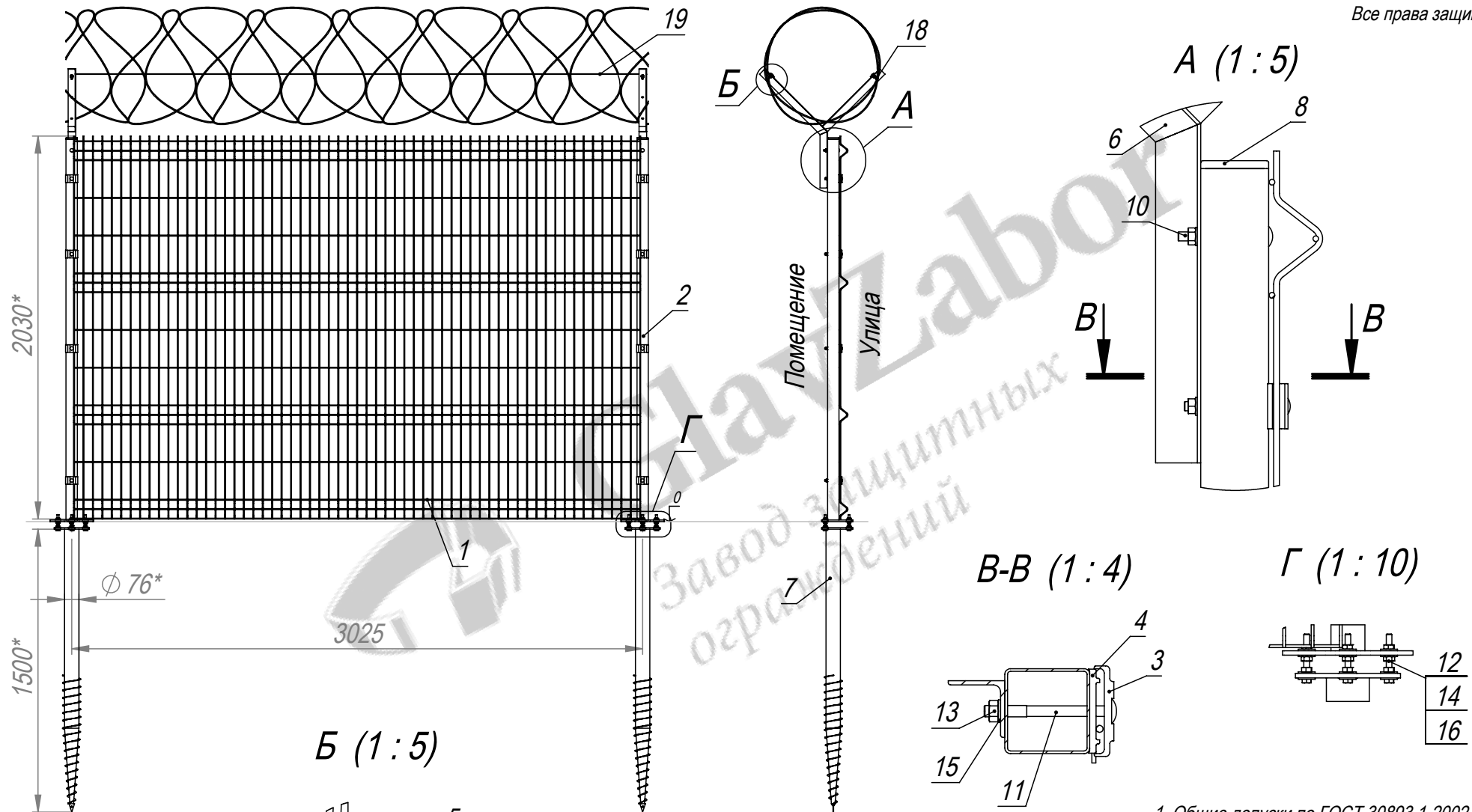


Разработчик: ООО «Городской проект»

Поставщик: ООО «ГЛАВЗАБОР»

Все права защищены.



1. Общие допуски по ГОСТ 30893.1-2002 - в.  
2. \* Размеры для справки.

				<b>3D-050-200-W3005-H2030-060-060-VO-Y-SBB</b>		
Изм.	Лист	№ докум.	Подп.	Дата		
	Разраб.	Г.С.В.		05.07.16		
	Пров.	Ц.А.В.		05.07.16		
	Т. контр.	С.П.А.		05.07.16		
	Гл. констр.	Г.С.В.		05.07.16		
	Н. контр.					
	Утв.	С.А.Н.		05.07.16		
					Ограждение 3D В2030, ячейка 50x200. Столб 60x60 с треугол. фланцем. В комплекте винтовая опора, Y-обр. штанга и СББ 600.	
					Лит.	Масса (кг)
					1:30	
					Лист	Листов 1
					ООО "Городской проект" (495) 228-0412 www.glavzabor.ru	

Формат А4

Файл: 3D-050-200-W3005-H2030-060-060-VO-Y-SBB

Формат	Зона	Поз.	Обозначение	Наименование	Кол.	Примечание
				<b>Документация</b>		
A4			3D-050-200-W3005-H2030-060-060-VO-Y-SBBSB	Сборочный чертеж		
				<b>Детали</b>		
A4		1	3DS-2266309-050-200-5,0-5,0-W3005-H2030	Секция 3D В2030*Ш3005 из прутка D5,0 (верт.) / D5,0 (гор.), ячейка 50x200	1	
A4		2	3PF-1319109-060-060-1,9-H2020-T	Столб В2020 из трубы 60x60x1,9 с треугольным фланцем для 3D ограждения В2030, ячейка 200	1	
A4		3	FKL-0001-A	Пластина для клипсы Альфа	4	
A4		4	FKL-0002-B	Пластина для клипсы Бетта	4	
A4		5	OWN-0005	Шайба прижимная М10	2	
A4		6	SB-0521-Y-040	Штанга Y-образная В370 из уголка 40x40x3,0	1	
A4		7	VO-0213-076-1500-T	Винтовая опора коническая 76x1500 с треугольным фланцем.	1	
A4		8	ZGL-0002-060-060	Заглушка пластиковая 60x60	1	

Разработчик: ООО «Городской проект»  
Поставщик: ООО «ГЛАВЗАБОР»  
Все права защищены.

### 3D-050-200-W3005-H2030-060-060-VO-Y-SBB

Изм.	Лист	№ докум.	Подп.	Дата
Разраб.		Г.С.В.		05.07.16
Пров.		Ц.А.В.		05.07.16
Гл. констр.		Г.С.В.		05.07.16
Н. контр.				
Утв.		С.А.Н.		05.07.16

Ограждение 3D В2030, ячейка 50x200. Столб 60x60 с треуг. фланцем. В комплекте винтовая опора, Y-обр. штанга и СББ 600.

Лит.	Лист	Листов
	1	2

ООО "Городской проект"  
(495) 228-0412  
www.glavzabor.ru

Формат	Зона	Поз.	Обозначение	Наименование	Кол.	Примечание
				<b>Стандартные изделия</b>		
		9	арт. 603-M8x30	Болт M8x30 DIN 603	2	
		10	арт. 603-M8x80	Болт M8x80 DIN 603	1	
		11	арт. 603-M8x90	Болт M8x90 DIN 603	4	
		12	арт. 933-M10-80	Болт с шестигранной головкой с полной резьбой M10x80 DIN 933	3	
		13	арт. 934-M8	Гайка шестигранная M8 DIN 934	7	
		14	арт. 934-M10	Гайка шестигранная M10 DIN 934	9	
		15	арт. 125-M8	Шайба плоская M8 DIN 125	7	
		16	арт. 9021-M10	Шайба плоская кузовная M10 DIN 9021	12	
				<b>Прочие изделия</b>		
		17	арт. SB-0015	Проволока вязальная (м.п.)	1,8	
		18	арт. SB-0160	Спиральный барьер безопасности D600 (м.п.)	3	
		19	арт. SB-0010	Струнная проволока (м.п.)	6	

Разработчик: ООО «Городской проект»  
Поставщик: ООО «ГЛАВЗАБОР»  
Все права защищены.

				<b>3D-050-200-W3005-H2030-060-060-VO-Y-SBB</b>		Лист
Изм.	Лист	№ докум.	Подп.	Дата		
					2	