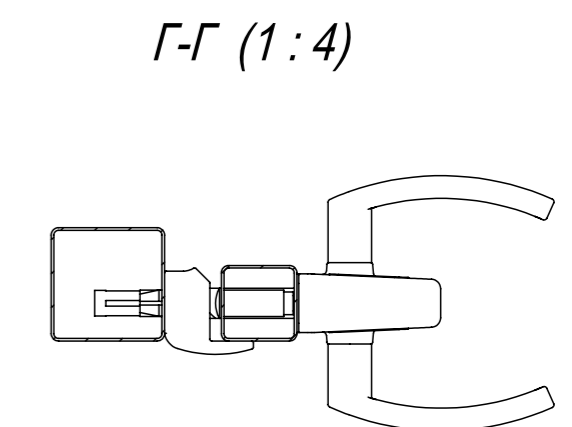
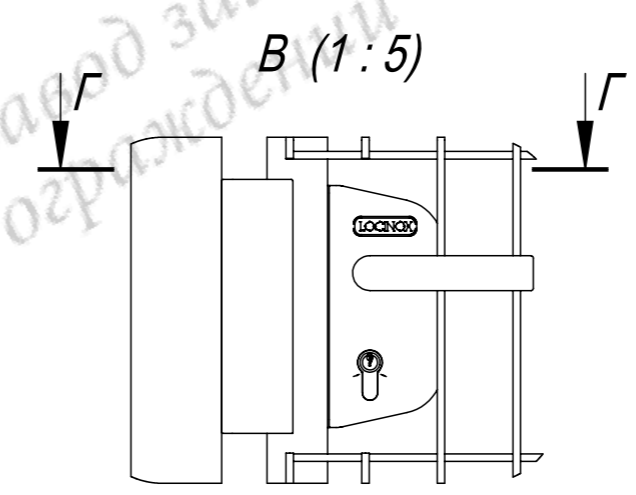
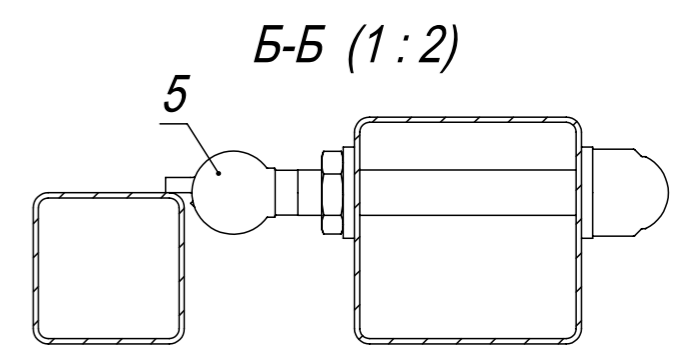
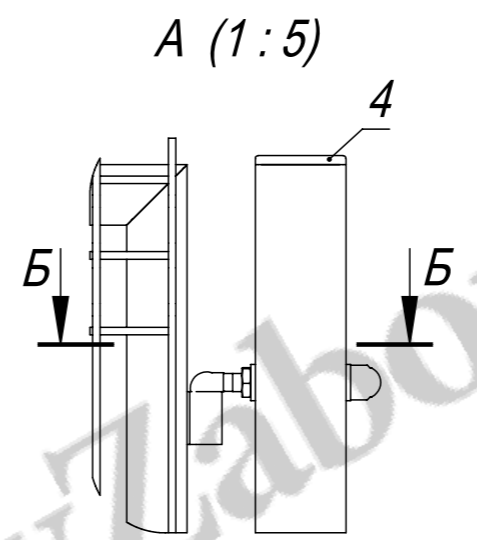


ГлавЗабор  
 завод защитных  
 ограждений



1. Общие допуски по ГОСТ 30893.1-2002 - в.
2. \* Размеры для справок.

Разработчик: ООО «Городской проект»  
 Поставщик: ООО «ГЛАВЗАБОР»  
 Все права защищены.

					<b>БК-100402-Н2030-В1000-ВF-L</b>			
Изм.	Лист	№ докум.	Подп.	Дата	<b>Калитка бюджет В2030*Ш1000.            Замок слева. Без фланца.</b>	Лит.	Масса (кг)	Масштаб
Разраб.			Г.С.В.	15.03.18			34.1	1:15
Пров.			Ц.А.В.	15.03.18				
Т. контр.			С.П.А.	15.03.18				
Гл. констр.			Г.С.В.	15.03.18				
Н. контр.								
Утв.			С.А.Н.	15.03.18				
						Лист                      Листов 1		
						ООО "Городской проект" (495) 228-0412 www.glavzabor.ru		

Файл: БК-100402-Н2030-В1000-ВF-L

Формат	Зона	Поз.	Обозначение	Наименование	Кол.	Примечание
				<u>Документация</u>		
A4			BK-100402-H2030-W1000-WF-LCB	Сборочный чертеж		
				<u>Детали</u>		
A4		1	ZBK-L-H2000-W1000	Створка калитки ВК левая В1930*Ш935	1	
A4		2	ZBK-WF-060-060-1,4-H2500	Столб калитки В3000 из трубы 60х60х1,4 без фланца	1	
A4		3	ZBK-WF-L-060-060-1,4-H2500	Столб калитки В3000 из трубы 60х60х1,4 без фланца под притвор	1	
A4		4	ZGL-0002-060-060	Заглушка пластиковая 60х60	2	
				<u>Прочие изделия</u>		
A4		5	LOCINOX-HING-GAM12-130	Петля Locinox GAM12-130	2	

Разработчик: ООО «Городской проект»  
Поставщик: ООО «ГЛАВЗАБОР»  
Все права защищены.

				<b>BK-100402-H2030-W1000-WF-L</b>			
Изм.	Лист	№ докум.	Подп.	Дата	Лит.	Лист	Листов
Разраб.		Г.С.В.		15.03.18			1
Пров.		Ц.А.В.		15.03.18			
Гл. констр.		Г.С.В.		15.03.18			
Н. контр.							
Утв.		С.А.Н.		15.03.18			
<b>Калитка бюджет В2030*Ш1000. Замок слева. Без фланца.</b>					ООО "Городской проект" (495) 228-0412 www.glavzabor.ru		