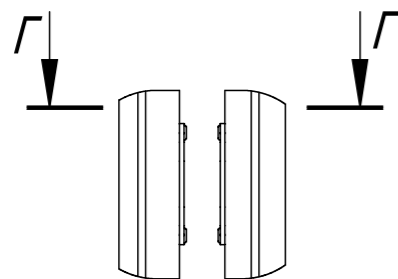
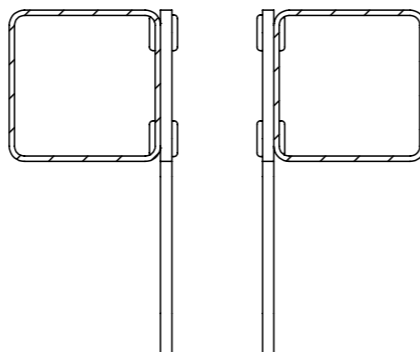


B (1:5)



Г-Г (1:2)



1. Общие допуски по ГОСТ 30893.1-2002 - в.
2. * Размеры для справок.

					BR-040403-H2030-W3000-PF-E			
Изм.	Лист	№ докум.	Подп.	Дата	Врата распашные бюджет В2030*Ш3000. Проушины под навесной замок. С прямоугольным фланцем.	Лит.	Масса (кг)	Масштаб
Разраб.			Г.С.В.	12.03.18			72.4	1:15
Пров.			Ц.А.В.	12.03.18				
Т. контр.			С.П.А.	12.03.18		Лист	Листов 1	
Гл. констр.			Г.С.В.	12.03.18		ООО "Городской проект" (495) 228-0412 www.glavzabor.ru		
Н. контр.								
Утв.			С.А.Н.	12.03.18				

Формат	Зона	Поз.	Обозначение	Наименование	Кол.	Примечание
				<u>Документация</u>		
A4			BR-040403-H2030-W3000-PF-ЕСБ	Сборочный чертеж		
				<u>Детали</u>		
A4		1	ZBR-L-H2000-W1500	Створка ворот распашных BR левая В1930*Ш1440	1	
A4		2	ZBR-PF-080-080-1,9-H2020-R	Столб калитки В2020 из трубы 80x80x1,9 с прямоугольным фланцем под петли	2	
A4		3	ZBR-R-H2000-W1500	Створка ворот распашных BR правая В1930*Ш1440	1	
A4		4	ZGL-0003-080-080	Заглушка пластиковая 80x80	2	
				<u>Прочие изделия</u>		
A4		5	LOCINOX-HING-GAM12-130	Петля Locinox GAM12-130	4	

Разработчик: ООО «Городской проект»
Поставщик: ООО «ГЛАВЗАБОР»
Все права защищены.

				BR-040403-H2030-W3000-PF-E			
Изм.	Лист	№ докум.	Подп.	Дата	Лит.	Лист	Листов
Разраб.		Г.С.В.		12.03.18			1
Пров.		Ц.А.В.		12.03.18			
Гл. констр.		Г.С.В.		12.03.18			
Н. контр.							
Утв.		С.А.Н.		12.03.18			
Ворота распашные бюджет В2030*Ш3000. Проушины под навесной замок. С прямоугольным фланцем.					ООО "Городской проект" (495) 228-0412 www.glavzabor.ru		