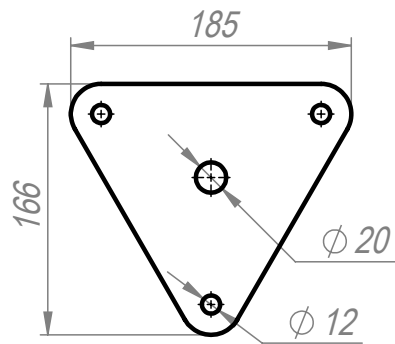
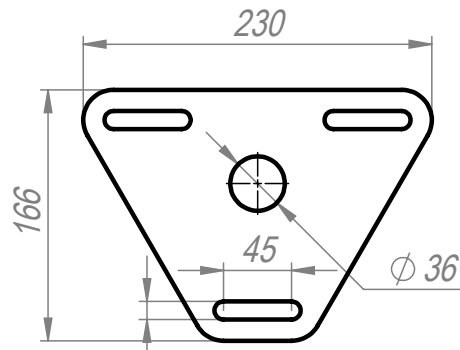


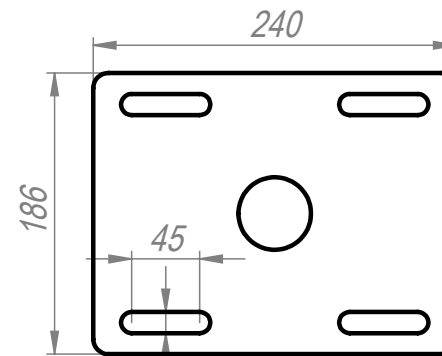
FFL-0001
s = 8 mm, m = 1,07 кг



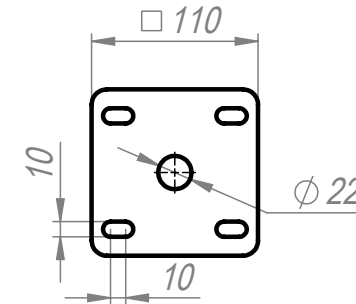
FFL-0050
s = 8 mm, m = 1,2 кг



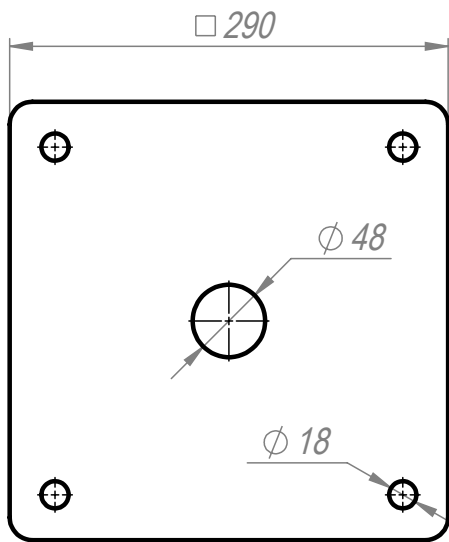
FFL-0002
s = 8 mm, m = 1,5 кг



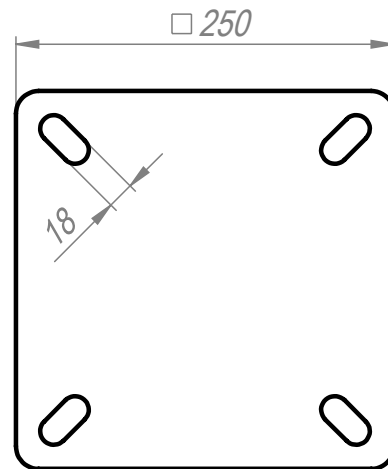
FFL-0004
s = 10 mm, m = 3,1 кг



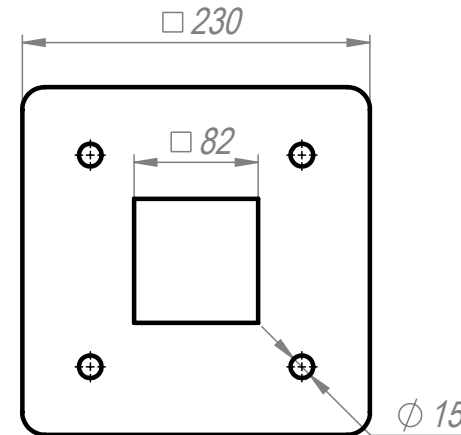
FFL-0006
s = 5 mm, m = 0,4 кг



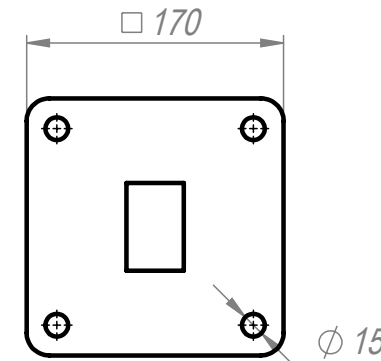
FFL-0051
s = 10 mm, m = 6,38 кг



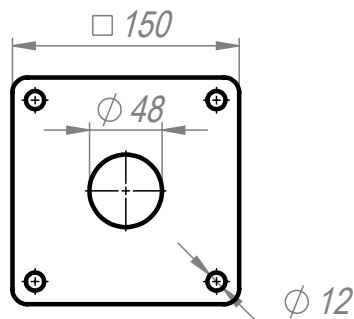
FFL-0067
s = 10 mm, m = 4,7 кг



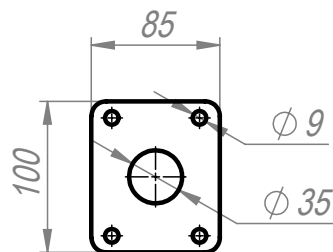
FFL-0063
s = 10 mm, m = 3,56 кг



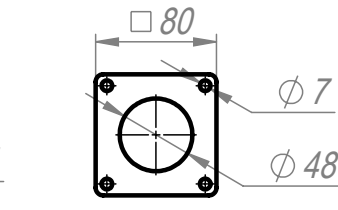
FFL-0062
s = 5 mm, m = 1,02 кг



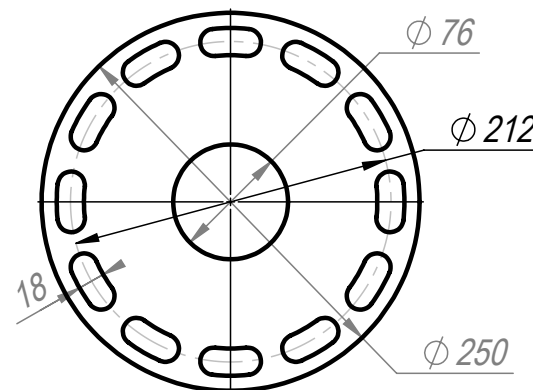
FFL-0025
s = 8 mm, m = 1,27 кг



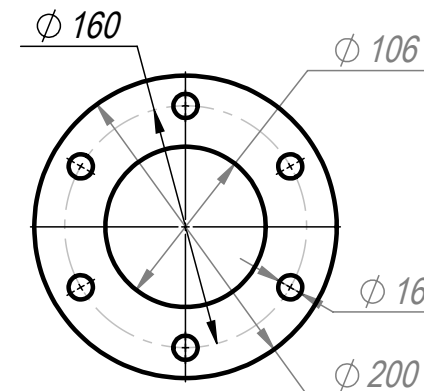
FFL-0054
s = 3 mm, m = 0,17 кг



FFL-0070
s = 4 mm, m = 0,14 кг



FFL-0041
s = 5 mm, m = 1,43 кг



FFL-0046
s = 10 mm, m = 1,67 кг