

Публичная оферта от 25.09.2023  
Предыдущие недействительны.

**Пешеходные ограждения (тип 909)**

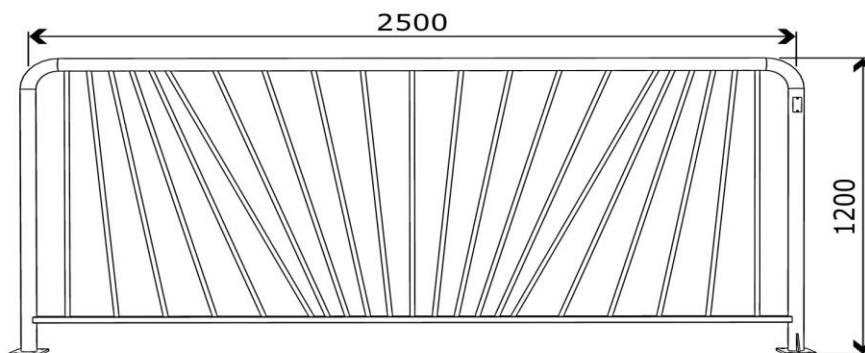
**Стоимость**

Самовывоз (ЕХW Софрино Московской области).

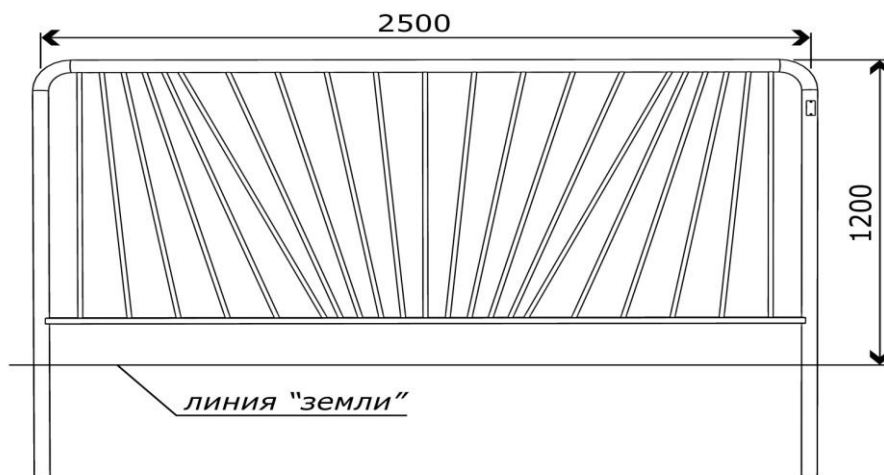
Доставка и установка рассчитываются отдельно по письменной заявке, указывающей точный адрес объекта.

Артикул	Высота, мм	Ширина, мм	Вес, кг	Стоимость с НДС за штуку в зависимости от количества, руб.					
				от 1 до 9		от 10 до 99		от 100 и более	
				Горячее оцинкование	Полимерная покраска	Горячее оцинкование	Полимерная покраска	Горячее оцинкование	Полимерная покраска
PDS-09110	1200	2500	25,2	17 500	15 550	15 500	13 750	<b>13 450</b>	<b>11 950</b>
PDS-09120	1200	2500	24,9	17 700	15 800	15 650	14 000	<b>13 600</b>	<b>12 150</b>

**Эскиз ограждения с фланцами (PDS-09110)**



**Эскиз ограждения без фланцев (PDS-09120)**



**Характеристики**

Рама из углеродистой трубы **Ø51x1,5** мм.

Нижняя перекладина из углеродистой трубы **25x40x1,5** мм.

Наполнение в контуре рамы выполнено из углеродистой трубы **Ø16x1,5** мм.

**Покрытие**

Предлагаются следующие варианты покрытий:

Горячее оцинкование по ГОСТ 9.307-89 - полное погружение изделия в расплавленный цинк без последующей покраски.

Вместо горячего оцинкования может быть произведена полимерная покраска в один из стандартных цветов по RAL: 6005 (зеленый), 5010 (синий), 7040 (серый), 9016 (белый), 9005 (черный), 8017 (коричневый).

**Гарантия на данный вид изделий не предоставляется.**

**Сделано в России. Обязательной сертификации не подлежит.**

**Просим в заказе помимо наименования товарной группы указывать:**

- реквизиты заказчика и контактные данные;
- точный адрес доставки или пометку «самовывоз»;
- артикул ограждения;
- количество.

**Заказы принимаются по почте: zakaz@glavzabor.ru**

Дополнительная информация: (495) 228-0412

Подробности, фотографии, схемы и чертежи доступны на сайте: [www.glavzabor.ru](http://www.glavzabor.ru)