

Публичная оферта от 22.02.2024
Предыдущие недействительны.

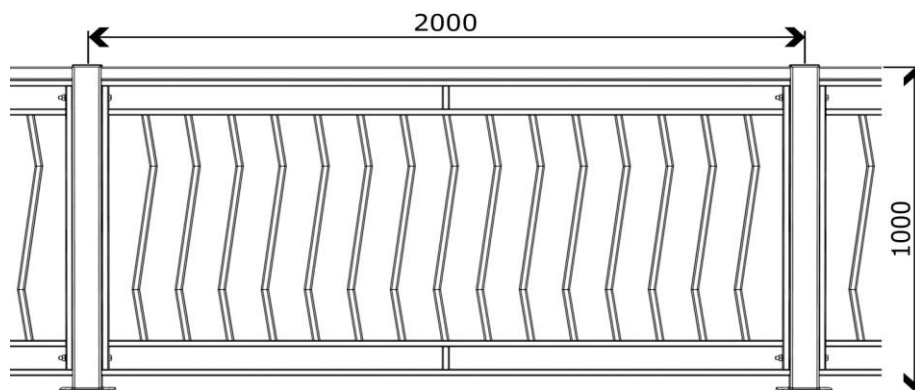
Пешеходные ограждения (тип 918)

Стоимость

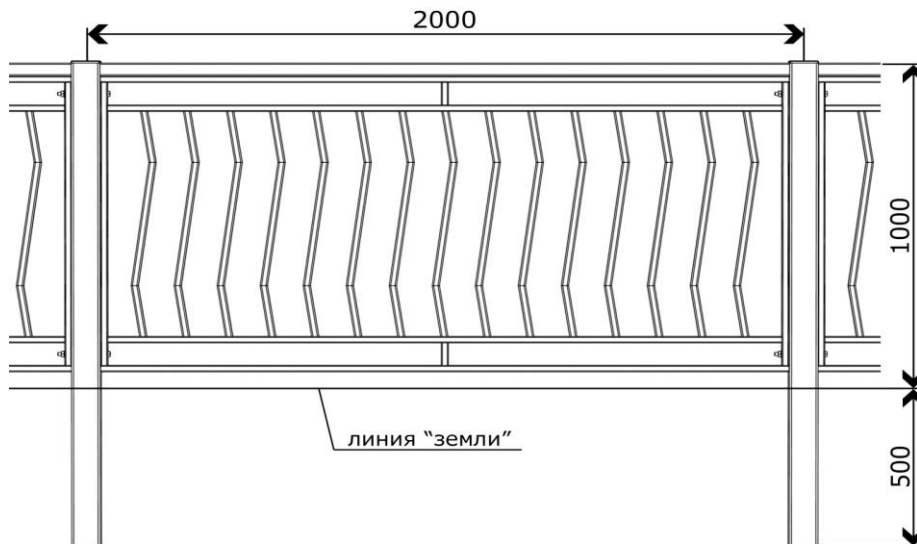
Самовывоз (EXW Софрино Московской области).

Артикул	Наименование	Вес, кг	Стоимость с НДС за штуку в зависимости от количества, руб.	
			От 1 до 10	От 11 и более
PDS-18110	Секция В1000*Ш2000 (тип 918)	19,1	28 800	14 400
PDS-10111	Стойка В1000 из трубы 80x80 с фланцем	5,9	3 600	1 800
PDS-10112	Стойка В1500 из трубы 80x80 без фланца	6,8	3 200	1 600

Эскиз ограждения с фланцами (стойка PDS-10111)



Эскиз ограждения без фланцев (стойка PDS-10112)



Технические характеристики (мм)

Секция выполнена из трубы 20×20×1,4. Верхняя перекладина из трубы 40×60×1,4.
Вертикальная стойка выполнена из трубы 80×80×1,9.
Для фиксации секций к стойкам применяются болты М10х140 DIN 933 (поставляются по запросу).

Антикоррозионная защита

Секция сварена из оцинкованных профильных труб. Стойка прокатана из оцинкованного листа. Изделия покрываются полимерной краской в один из стандартных цветов по RAL: 6005 (зелёный), 5010 (синий), 7040 (серый), 9016 (белый), 9005 (черный), 8017 (коричневый). Покраска в другие цвета RAL рассматривается по письменному запросу. Возможна наценка.

Доставка и установка рассчитываются отдельно по письменной заявке, указывающей точный адрес объекта.

Сделано в России. Обязательной сертификации не подлежит.

Просим в заказе помимо наименования товарной группы указывать:

- реквизиты заказчика и контактные данные;
- точный адрес доставки или пометку «самовывоз»;
- состав заказа, количество и наименование элементов.

Заказы принимаются по почте: zakaz@glavzabor.ru

Дополнительная информация: (495) 228-0412

Подробности, фотографии, схемы и чертежи доступны на сайте: www.glavzabor.ru