

Публичная оферта от 02.10.2024  
Предыдущие недействительны.

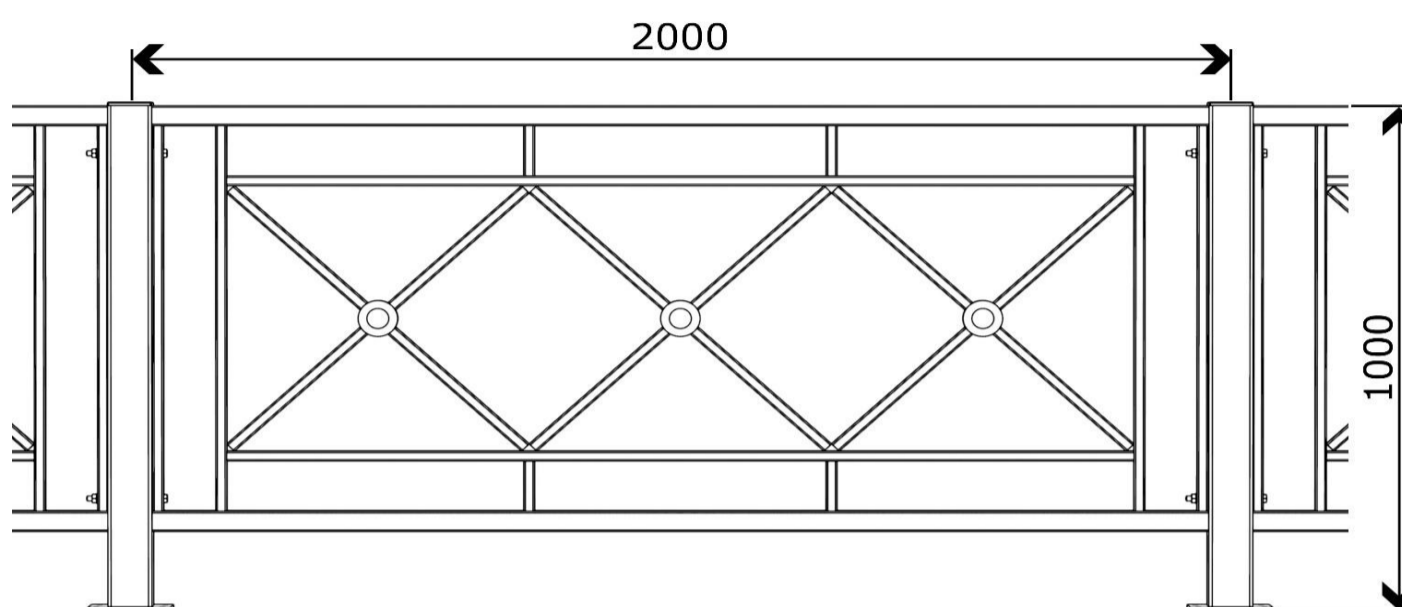
**Пешеходные ограждения (тип 919)**

**Стоимость**

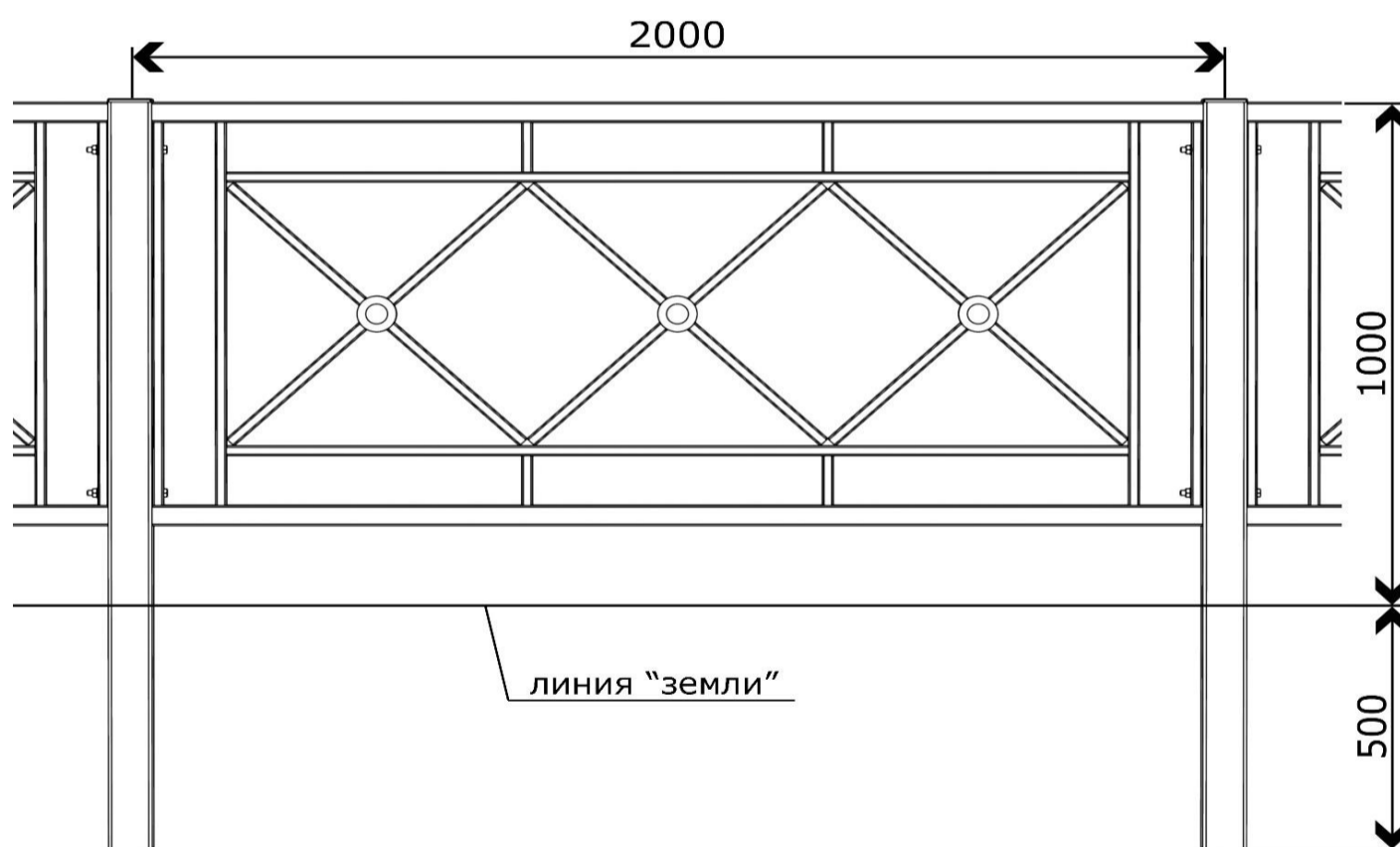
Самовывоз (EXW Софрино Московской области).

| Артикул   | Наименование                           | Вес, кг | Стоимость с НДС за штуку в зависимости от количества, руб. |               |
|-----------|--|---------|--|---------------|
|           |  |         | От 1 до 10   | От 11 и более |
| PDS-19110 | Секция В1000*Ш2000 (тип 919)           | 16,6    | 33 100   | <b>16 550</b> |
| PDS-19111 | Стойка В1000 из трубы 80x80 с фланцем  | 5,9     | 3 900  | <b>1 950</b>  |
| PDS-19112 | Стойка В1500 из трубы 80x80 без фланца | 6,8     | 3 400  | <b>1 700</b>  |

**Эскиз ограждения с фланцами (стойка PDS-19111)**



**Эскиз ограждения без фланцев (стойка PDS-19112)**



**Технические характеристики (мм)**

Секция выполнена из трубы 20×20×1,4. Верхняя и нижняя перекладины из трубы 40×60×1,4.

Вертикальная стойка выполнена из трубы 80×80×1,9.

Для фиксации секций к стойкам применяются болты M10x140 DIN 933 (поставляются по запросу).

**Антикоррозионная защита**

Секция сварена из оцинкованных профильных труб. Стойка прокатана из оцинкованного листа. Изделия покрываются полимерной краской в один из стандартных цветов по RAL: 6005 (зелёный), 5010 (синий), 7040 (серый), 9016 (белый), 9005 (черный), 8017 (коричневый). Покраска в другие цвета RAL рассматривается по письменному запросу. Возможна наценка.

Доставка и установка рассчитываются отдельно по письменной заявке, указывающей точный адрес объекта.

**Сделано в России. Обязательной сертификации не подлежит.**

**Просим в заказе помимо наименования товарной группы указывать:**

- реквизиты заказчика и контактные данные;
- точный адрес доставки или пометку «самовывоз»;
- состав заказа, количество и наименование элементов.

**Заказы принимаются по почте: [zakaz@glavzabor.ru](mailto:zakaz@glavzabor.ru)**

Дополнительная информация: (495) 228-0412

Подробности, фотографии, схемы и чертежи доступны на сайте: [www.glavzabor.ru](http://www.glavzabor.ru)