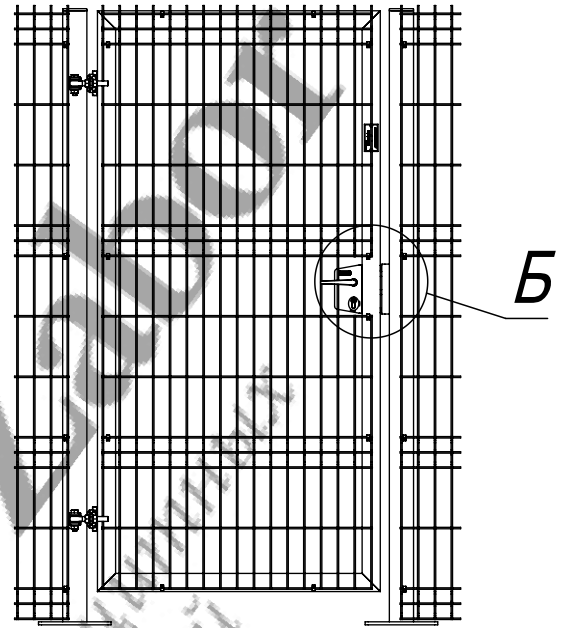
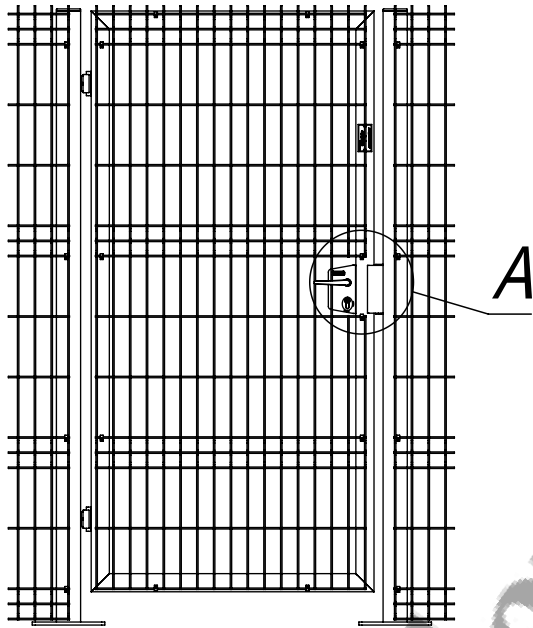


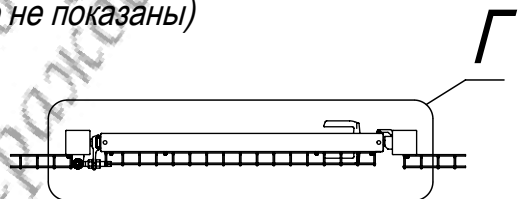
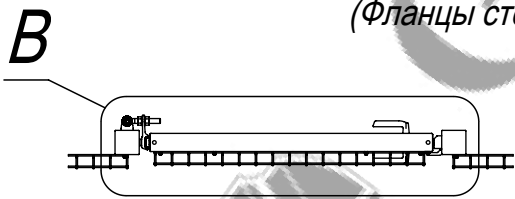
Открывание внутрь

Открывание наружу

(Вид с улицы)

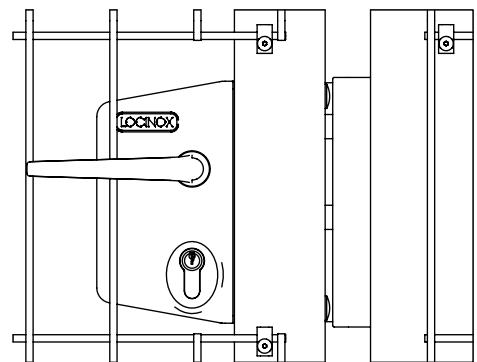
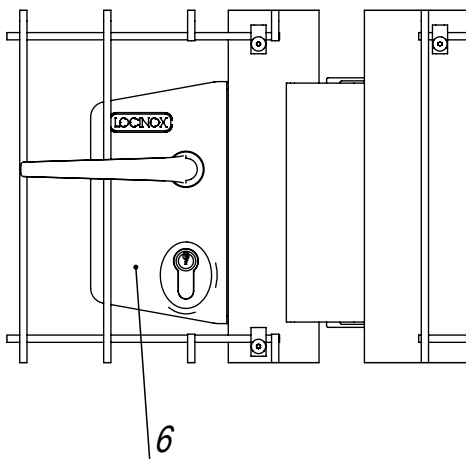


(Фланцы столбов условно не показаны)

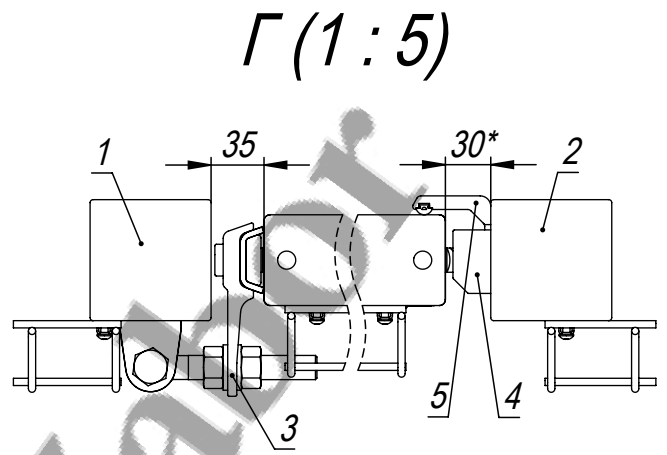
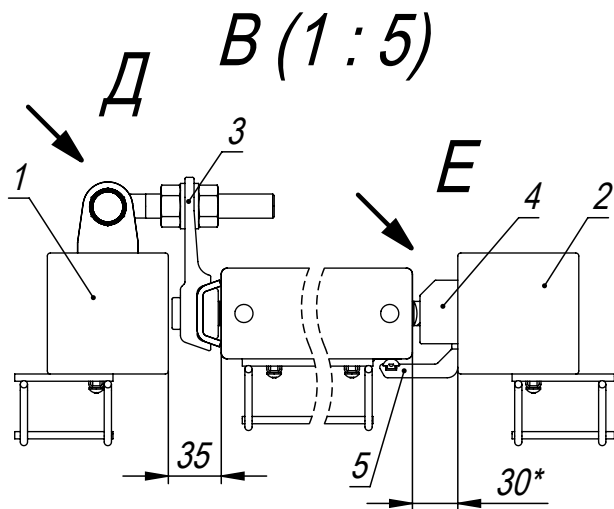


А (1 : 5)

Б (1 : 5)



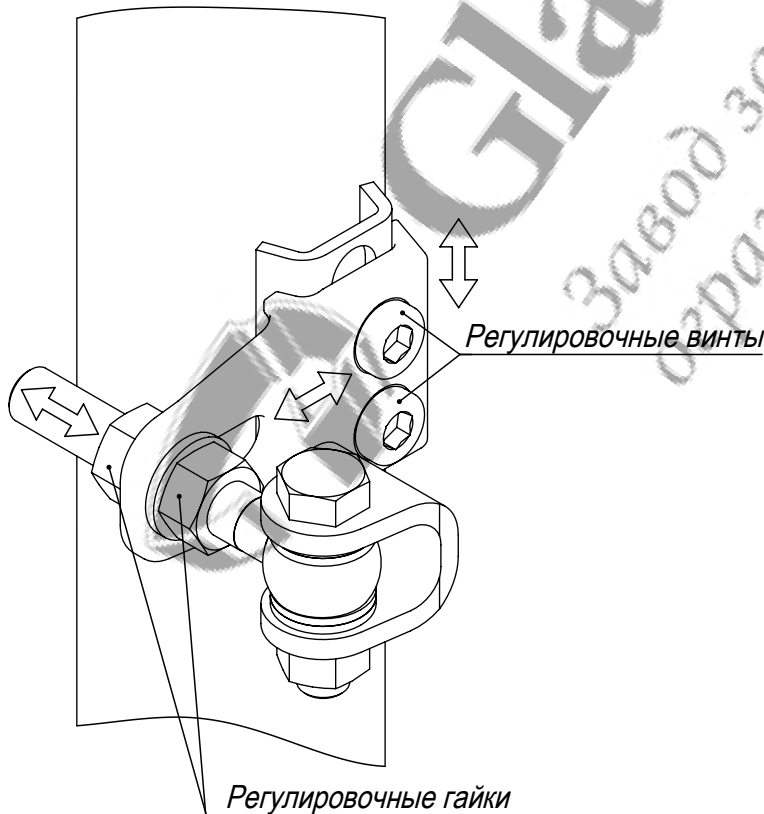
М 1 : 25



**Д (1 : 2)**

(Повёрнуто.)

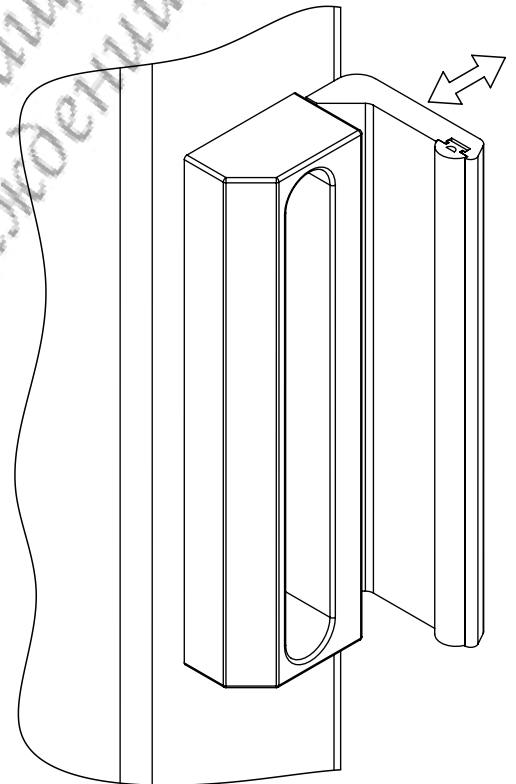
Столб створки условно не показан.)



**Е (1 : 2)**

(Повёрнуто.)

Створка условно не показана.)



1. Сторона открывания створки калитки определяется:

- положением столба с проушинами (позиция 1);
- установкой притвора (позиция 4) на приёмном столбе (позиция 2);
- положением ригеля замка (позиция 6).

2. Демонтаж деталей позиций 4 и 6 необходимо производить с особой осторожностью, чтобы избежать падения крепежа вовнутрь профиля.

3. Регулировка створки относительно столбов осуществляется петлями (позиция 3) в трёх плоскостях (вид Д).

4. После фиксации створки выставляется регулируемая часть притвора (позиция 5, вид Е).

5. \* Размеры для справок.