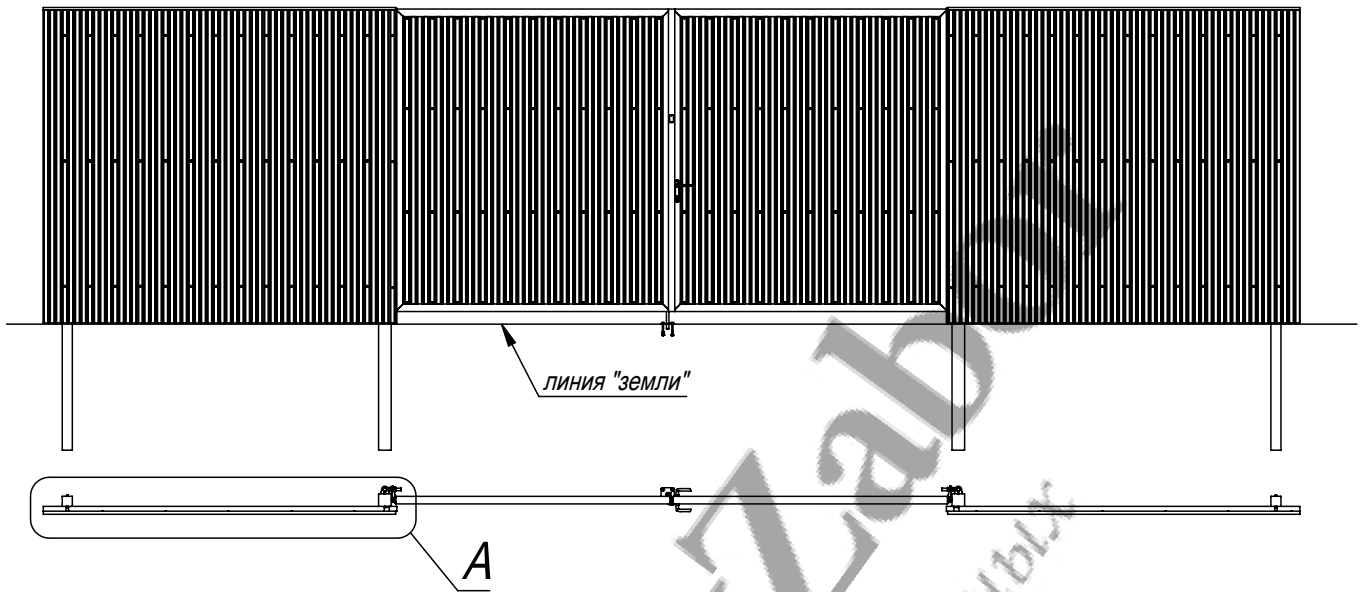


Вид с улицы



А (1:2)

(заглушки и профиль П-образный условно не показаны)

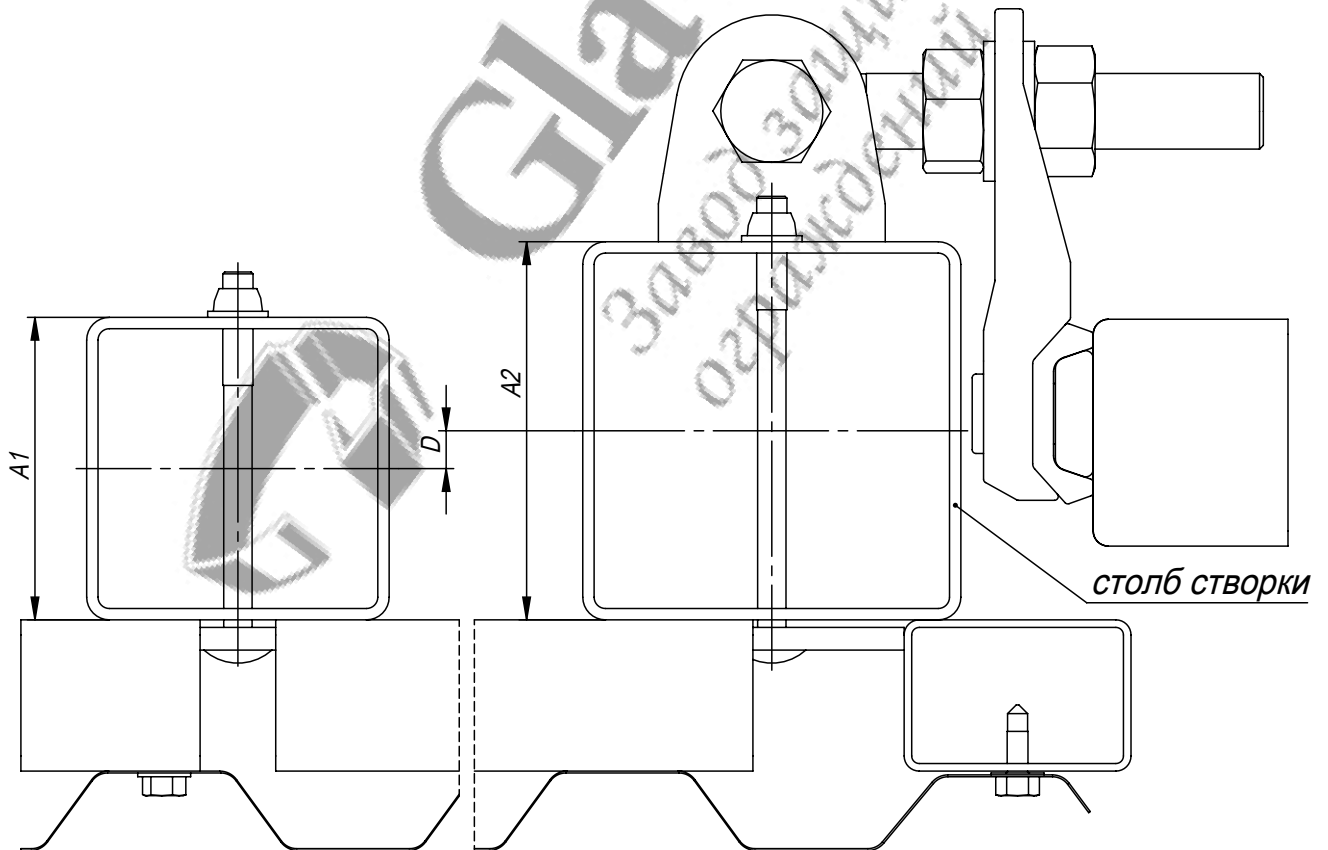


Таблица 1. Определение смещения D на установку столба створки, мм

		A2, мм	
		80	100
A1, мм	60	10	20
	80	0	10

М 1:60

Разработчик: ООО «Городской проект»
Поставщик: ООО «ГЛАВЗАБОР»
Все права защищены.

Инструкция по разметке осей столбов.
Установка калиток и ворот распашных
капитальной серии для ограждений из С21.

ООО «Городской проект»
(495) 228-0412
www.glavzabor.ru

Лист
1

Дата: 21.08.12

Файл: IN-0009