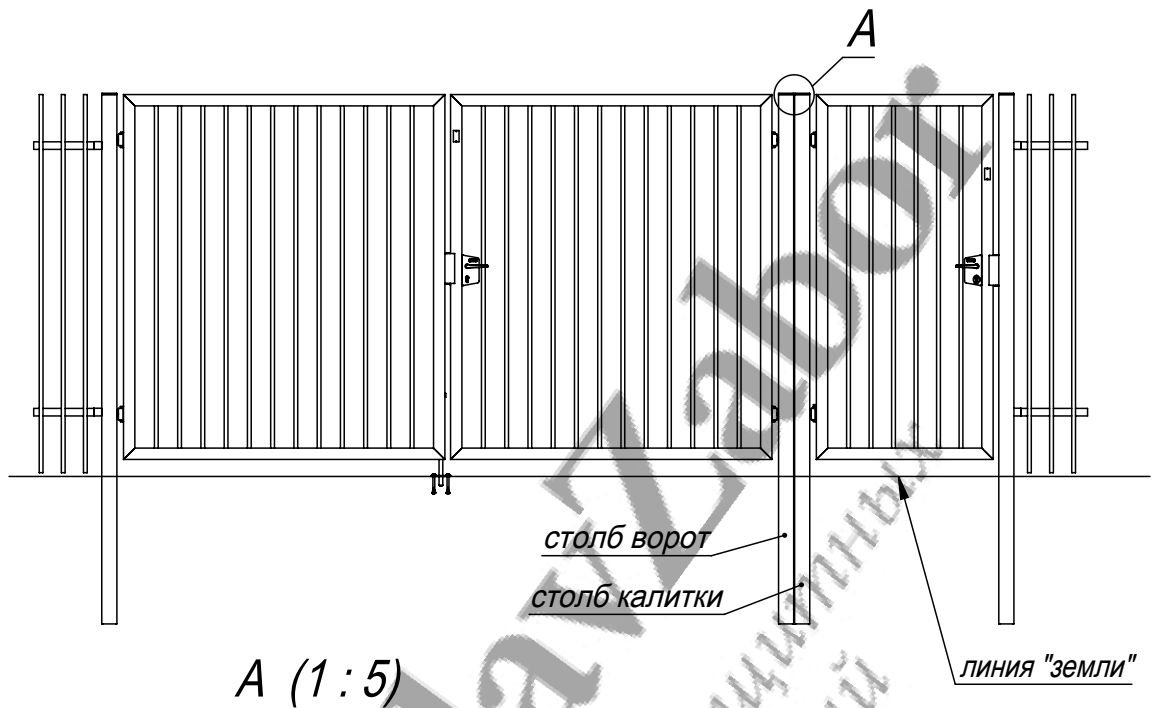
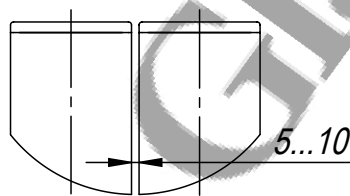


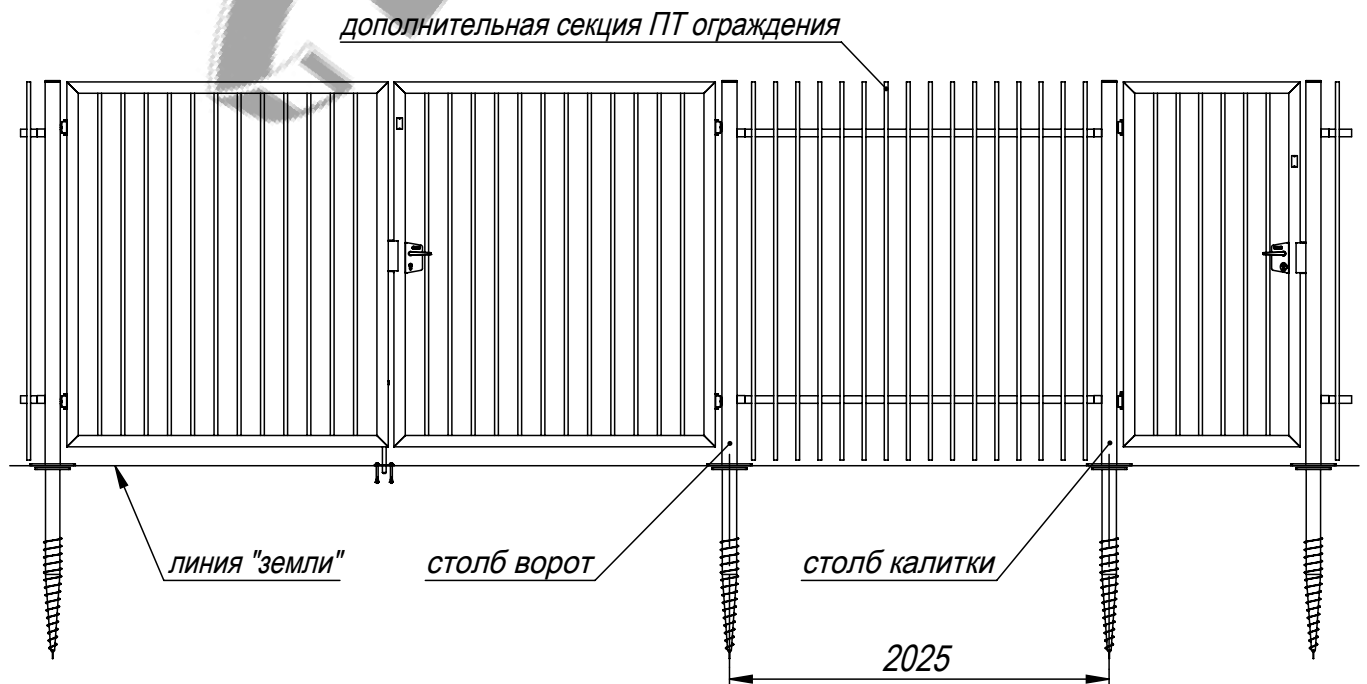
Вариант 1. Столбы без фланца. Без доработок.



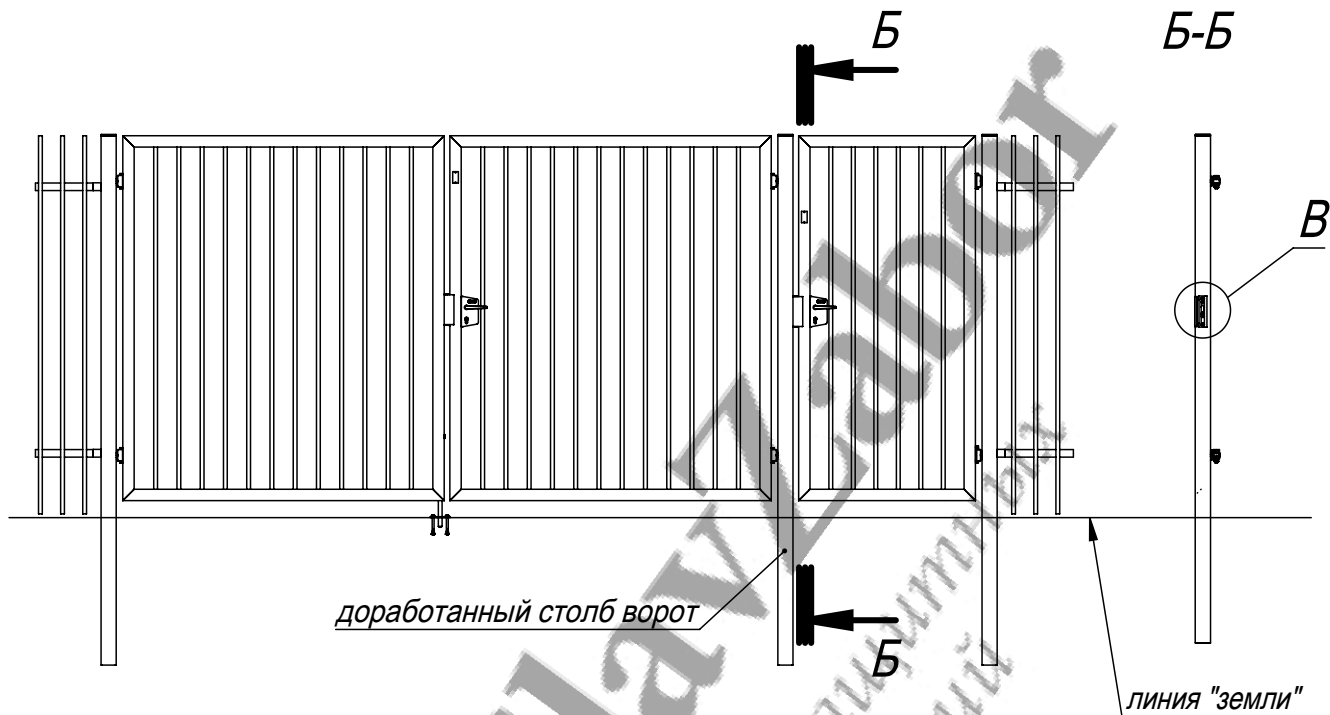
A (1 : 5)



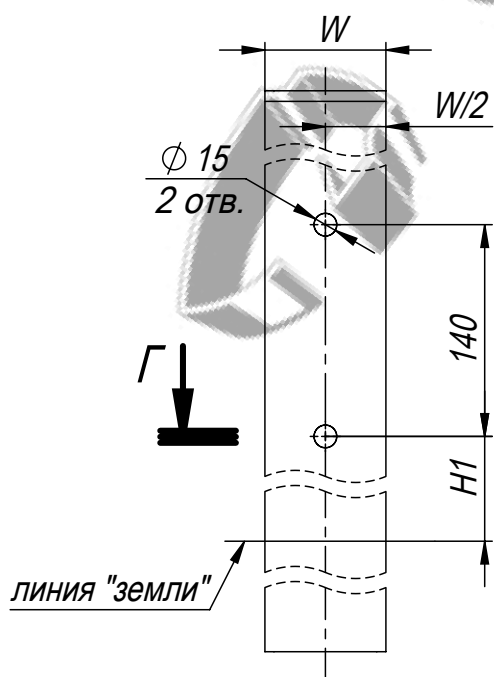
Вариант 2. Столбы с фланцем. Без доработок.



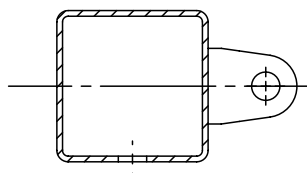
Вариант 3. Столбы без фланца. С доработкой столба ворот.



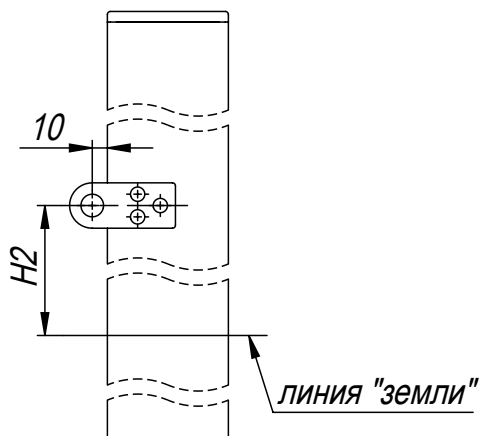
**B (1 : 5)**  
Исполнение 1  
(для установки притвора Losinox SAKL QF2)



**Г-Г (1 : 4)**

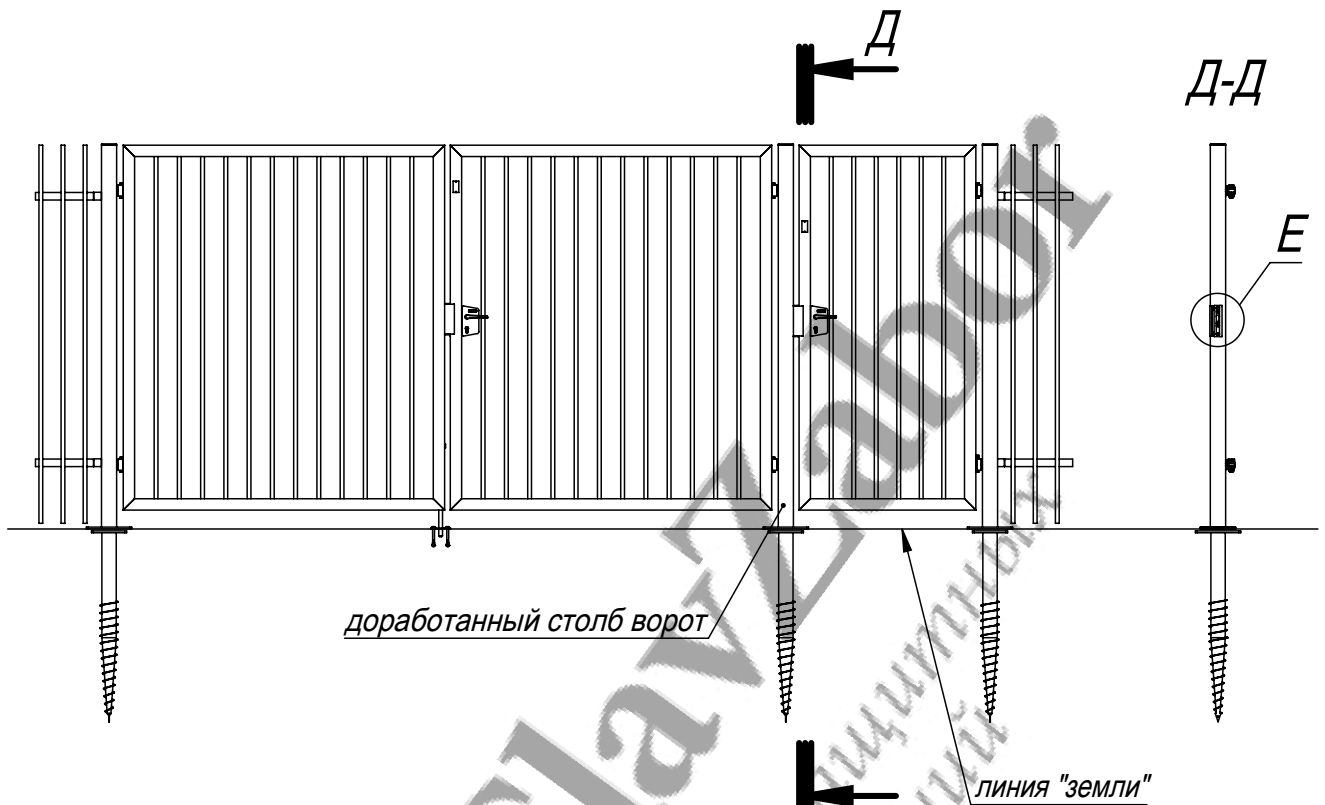


**B (1 : 5)**  
Исполнение 2  
(установка проушины)

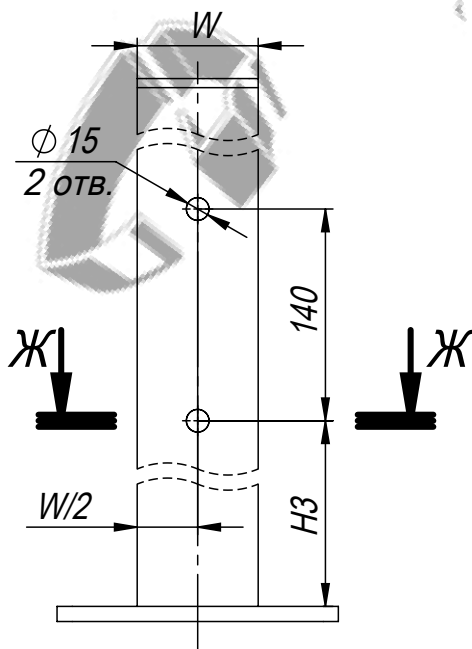


Высота секции, мм	H1, мм	H2, мм
1200	730	800
1500	830	900
1700		
2000	1030	1100
2200		
2400		

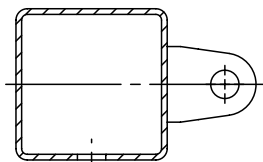
Вариант 4. Столбы с фланцем. С доработкой столба ворот.



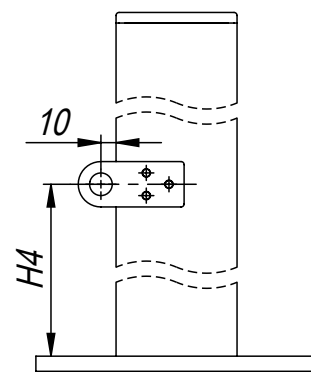
**E (1 : 5)**  
Исполнение 1  
(для установки притвора Locinox SAKL QF2)



**Ж-Ж (1 : 4)**



**E (1 : 5)**  
Исполнение 2  
(установка проушины)



Высота секции, мм	H3, мм	H4, мм
1200	730	800
1500	830	900
1700		
2000	1030	1100
2200		
2400		