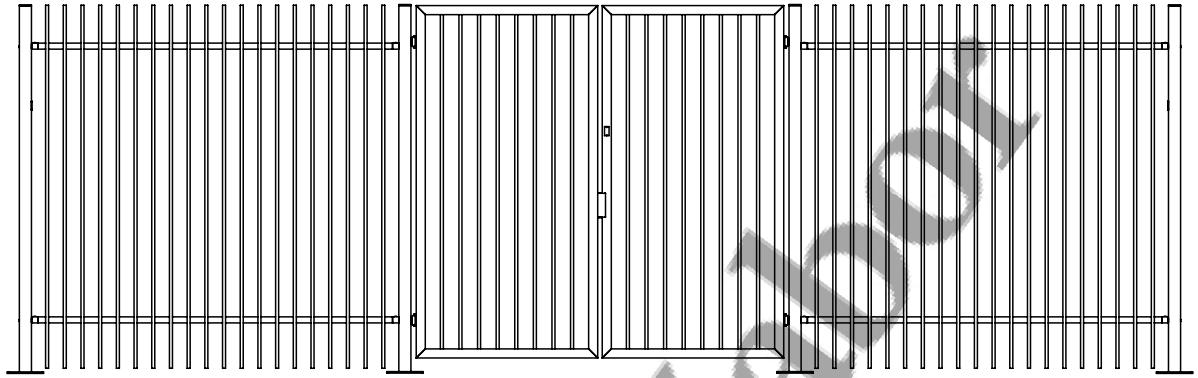


Вид с улицы

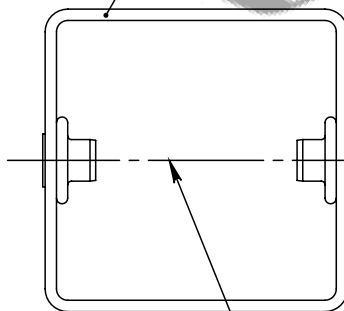


A

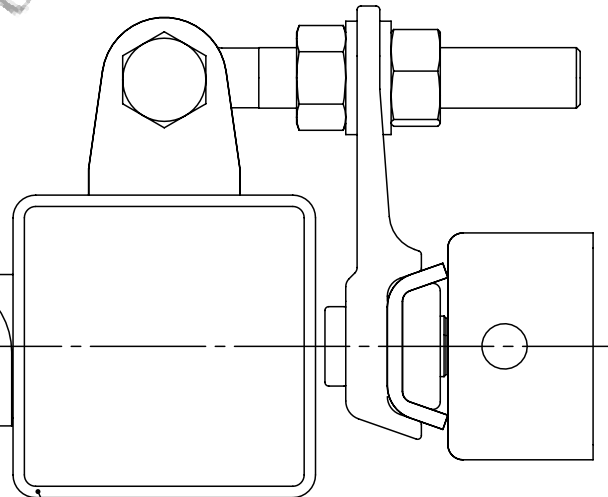
A (1:2)

(фланцы и заглушки условно не показаны)

столб секции (профиль
60x40, 60x60 или 80x80)



Осевая линия ограждения



столб створки (профиль 80x80,
100x100, 120x120 или 140x140)

M 1:50

Разработчик: ООО «Городской проект»
Поставщик: ООО «ГЛАВЗАБОР»
Все права защищены.

Инструкция по разметке осей столбов.
Установка калиток и ворот распашных
капитальной серии для ограждений
из профильных труб.

ООО "Городской проект"
(495) 228-0412
www.glavzabor.ru

Лист
1

Дата: 14.03.13

Файл: IN-0015