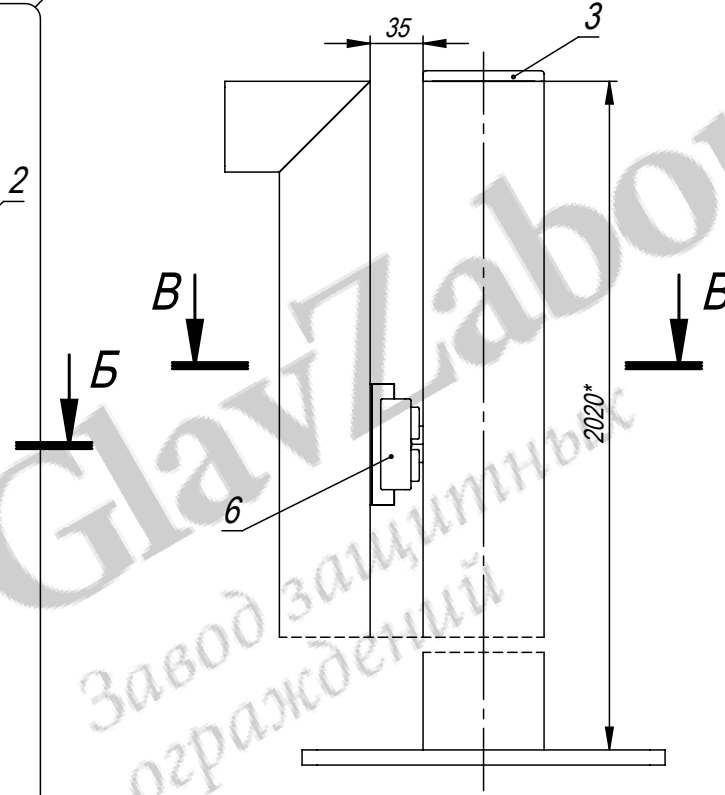
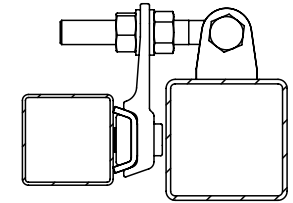


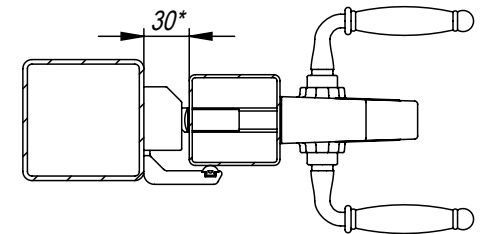
A (1:5)



B-B (1:5)



Б-Б (1:5)



1. Общие допуски по ГОСТ 30893.1-2002 - в.
2. Деталь позиции 7 ставится после установки детали позиции 4 и регулировки деталей позиции 6.
3. \* Размеры для справок.

KK-118402-H2000-W1000-PF-L

Изм.	Лист	№ докум.	Подп.	Дата
	Разраб.	Г.С.В.		15.04.13
	Пров.	Ц.А.В.		15.04.13
	Т. контр.	С.П.А.		15.04.13
	Гл. констр.	Г.С.В.		15.04.13
	Н. контр.			
	Утв.	С.А.Н.		15.04.13

Капитка капитальная В2000\*Ш1000  
для кованого ограждения (тип 711).  
Замок слева. С прямоугольным фланцем.  
Сборочный чертёж.

Лит.	Масса (кг)	Масштаб
	80.0	1:15
Лист	Листов 1	
ООО "Городской проект" (495) 228-0412 www.glavzabor.ru		

Разработчик: ООО «Городской проект»  
Поставщик: ООО «ГЛАВЗАБОР»  
Все права защищены.

Формат А4

Файл: KK-118402-H2000-W1000-PF-L

Формат	Зона	Поз.	Обозначение	Наименование	Кол.	Примечание
				<i>Документация</i>		
A4			KK-118402-H2000-W1000-PF-L	Сборочный чертеж		
				<i>Детали</i>		
A4	1		3PF-1204-H2020-080-080	Столб створки В2020 из трубы 80x80x3,0 с фланцем	1	
A4	2		3PF-1214-H2020-080-080	Столб створки В2020 из трубы 80x80x3,0 с фланцем и проушинами	1	
A4	3		ZGL-0003-080-080	Заглушка пластиковая 80x80	2	
A4	4		ZKK-11402-L-H1930-W0935	Створка калитки КК левая В1930*Ш935	1	
				<i>Прочие изделия</i>		
A4	5		LOCINOX-LOCK-LAKQ40_U2	Замок Locinox LAKQ40 U2	1	
A4	6		LOCINOX-HING-GBMU4D16	Петля Locinox GBMU4D16	2	
A4	7		LOCINOX-KEEP-SAKL_QF2	Притвор Locinox SAKL QF2	1	

Разработчик: ООО «Городской проект»  
Поставщик: ООО «ГЛАВЗАБОР»  
Все права защищены.

<b>KK-118402-H2000-W1000-PF-L</b>								
Изм.	Лист	№ докум.	Подп.	Дата	Калитка капитальная В2000*Ш1000 для кованого ограждения (тип 711). Замок слева. С прямоугольным фланцем.	Лит.	Лист	Листов
Разраб.		Г.С.В.		15.04.13				1
Пров.		Ц.А.В.		15.04.13		ООО "Городской проект" (495) 228-0412 www.glavzabor.ru		
Гл. констр.		Г.С.В.		15.04.13				
Н. контр.								
Утв.		С.А.Н.		15.04.13				