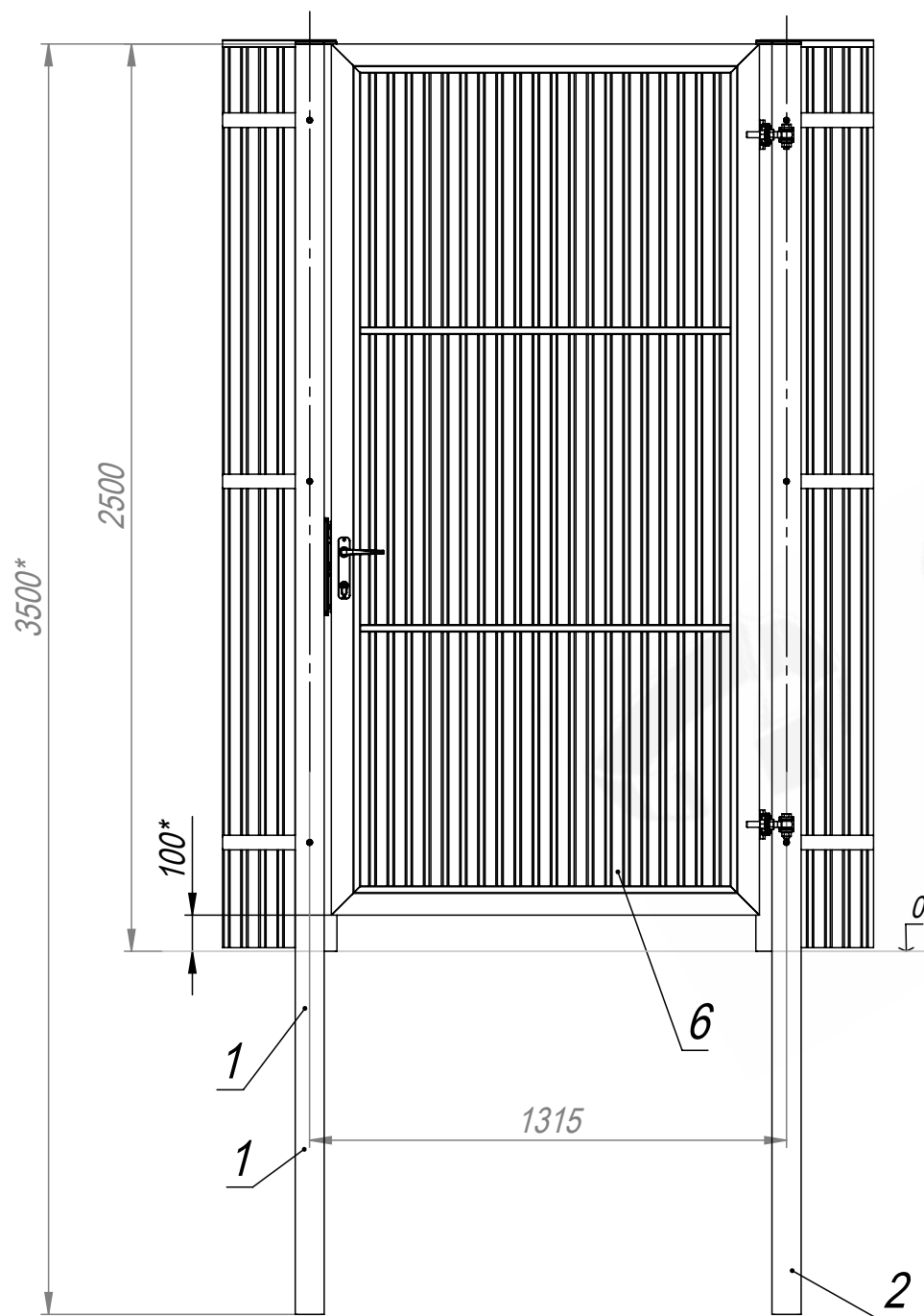
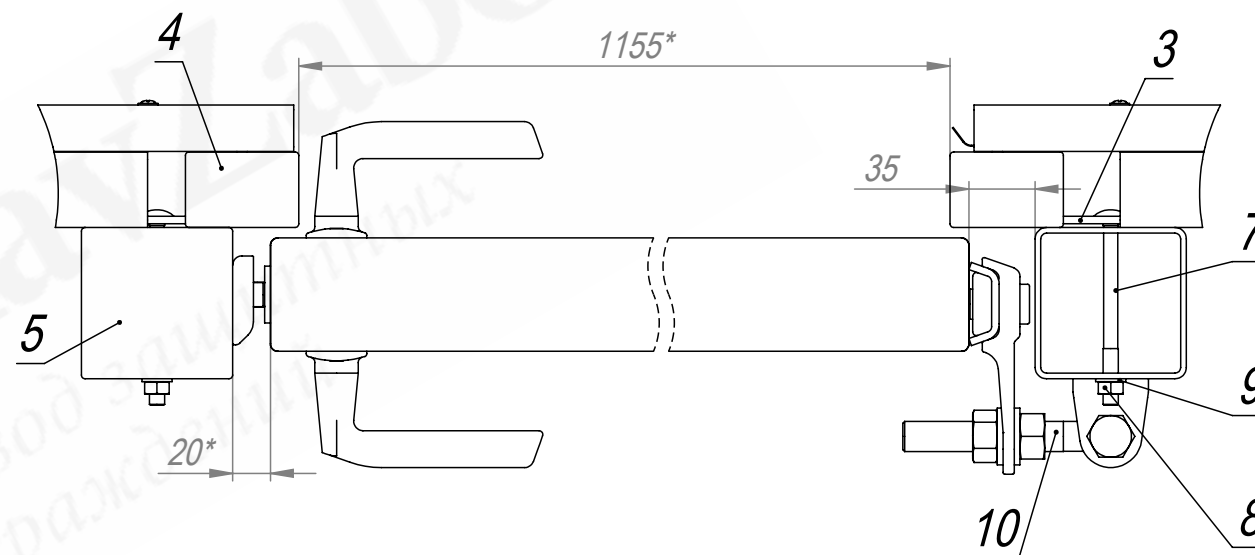


Вид из помещения



A (1:4)



1. Общие допуски по ГОСТ 30893.1-2002 - в.
2. * Размеры для справок.

Наполнение створки:
 исполнение 1 - профильный лист С21 односторонний;
 исполнения 2 - профильный лист С21 двусторонний.

Разработчик: ООО «Городской проект»
 Поставщик: ООО «ГЛАВЗАБОР»
 Все права защищены.

					KN-050302-H2500-W1155-WF-L		
Изм.	Лист	№ докум.	Подп.	Дата	Лит.	Масса (кг)	Масштаб
							1:20
Разраб.			Л.Н.Н.	04.07.12			
Пров.			Ц.А.В.	04.07.12			
Т. контр.			С.П.А.	04.07.12			
Гл. констр.			Г.С.В.	04.07.12			
Н. контр.							
Утв.			С.А.Н.	04.07.12			
					Лит	Листов 1	
					ООО "Городской проект" (495) 228-0412 www.glavzabor.ru		

Формат	Зона	Поз.	Обозначение	Наименование	Кол.	Примечание
				<u>Документация</u>		
A4			KN-050302-H2500-W1155-WF-LCB	Сборочный чертеж		
				<u>Детали</u>		
A4		1	3WF-1233-H3500-080-080	Столб створки правый В3300 из трубы 80x80x3,0 без фланца	1	
A4		2	3WF-1243-H3500-080-080	Столб створки левый В3500 из трубы 80x80x3,0 без фланца с проушинами	1	
A4		3	FKL-0006	Клипса крепления 35	6	
A4		4	ZGL-0001-060-040	Заглушка пластиковая 60x40	2	
A4		5	ZGL-0003-080-080	Заглушка пластиковая 80x80	2	
A4		6	ZKN-050302-R-H2400-W1180	Створка калитки капитальной KN правая В2400*Ш1180	1	
				<u>Стандартные изделия</u>		
		7	арт. 603-M8x100	Болт М8x100 DIN 603	6	
		8	арт. 934-M8	Гайка шестигранная М8 DIN 934	6	
		9	арт. 125-M8	Шайба плоская М8 DIN 125	6	
				<u>Прочие изделия</u>		
		10	LOCINOX-HING-GBMU4D16	Петля Locinox GBMU4D16	2	

Разработчик: ООО «Городской проект»
Поставщик: ООО «ГЛАВЗАБОР»
Все права защищены.

				KN-050302-H2500-W1155-WF-L				
Изм.	Лист	№ докум.	Подп.	Дата	Калитка капитальная В2500*Ш1155 для ограждения из 21С. Замок справа. Без фланца.	Лит.	Лист	Листов
Разраб.		Л.Н.Н.		04.07.12				1
Пров.		Ц.А.В.		04.07.12				
Гл. констр.		Г.С.В.		04.07.12				
Н. контр.								
Утв.		С.А.Н.		04.07.12				
					ООО "Городской проект" (495) 228-0412 www.glavzabor.ru			