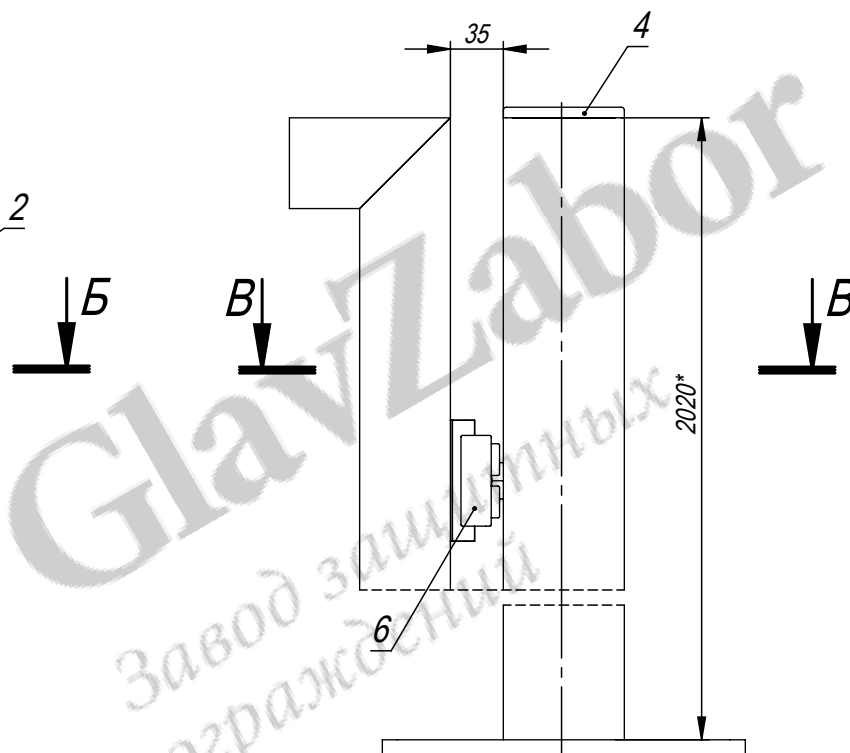
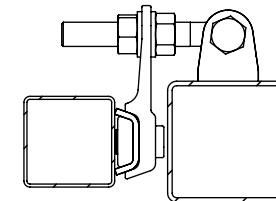


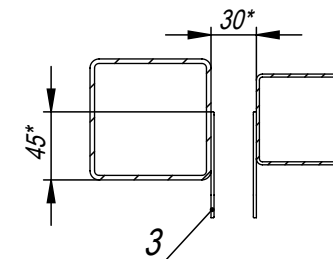
A (1:5)



B-B (1:5)



Б-Б (1:5)



1. Общие допуски по ГОСТ 30893.1-2002 - в.
2. * Размеры для справок.

Разработчик: ООО «Городской проект»
 Поставщик: ООО «ГЛАВЗАБОР»
 Все права защищены.

				КР-140402-Н2000-Ш1000-ПФ-Е					
Изм.	Лист	№ докум.	Подп.	Дата	Калитка капитальная В2000*Ш1000. для ПТ ограждения (тип Б). Проушины под навесной замок слева. С прямоугольным фланцем. Сборочный чертёж.	Лит.	Масса (кг)	Масштаб	
							69.0	1:20	
Разраб.		Л.Н.Н.		29.05.12		Лист	Листов 1		
Пров.		Ц.А.В.		29.05.12		ООО "Городской проект" (495) 228-0412 www.glavzabor.ru			
Т. контр.		С.П.А.		29.05.12					
Гл. констр.		Г.С.В.		29.05.12					
Н. контр.									
Утв.		С.А.Н.		29.05.12					

Формат А4

Файл: КР-140402-Н2000-Ш1000-ПФ-Е

Формат	Зона	Поз.	Обозначение	Наименование	Кол.	Примечание
				<u>Документация</u>		
A4			KP-140402-H2000-W1000-PF-E	Сборочный чертеж		
				<u>Детали</u>		
A4	1		3PF-1204-H2020-080-080	Столб створки В2020 из трубы 80x80x3,0 с фланцем (Исполнение 1)	1	
A4	2		3PF-1214-H2020-080-080	Столб створки В2020 из трубы 80x80x3,0 с фланцем и проушинами	1	
A4	3		EYE-0001-00	Проушина	1	
A4	4		ZGL-0003-080-080	Заглушка пластиковая 80x80	2	
A4	5		ZKP-10402-L-H1920-W0935	Створка калитки КР левая В1920*Ш935 (Исполнение 1)	1	
				<u>Прочие изделия</u>		
A4	6		LOCINOX-HING-GBMU4D16	Петля Locinox GBMU4D16	2	

Разработчик: ООО «Городской проект»
Поставщик: ООО «ГЛАВЗАБОР»
Все права защищены.

KP-140402-H2000-W1000-PF-E								
Изм.	Лист	№ докум.	Подп.	Дата	Калитка капитальная В2000*Ш1000 для ПТ ограждения (тип Б). Проушины под навесной замок слева. С прямоугольным фланцем.	Лит.	Лист	Листов
Разраб.		Л.Н.Н.		29.05.12				1
Пров.		Ц.А.В.		29.05.12		ООО "Городской проект" (495) 228-0412 www.glavzabor.ru		
Гл. констр.		Г.С.В.		29.05.12				
Н. контр.								
Утв.		С.А.Н.		29.05.12				