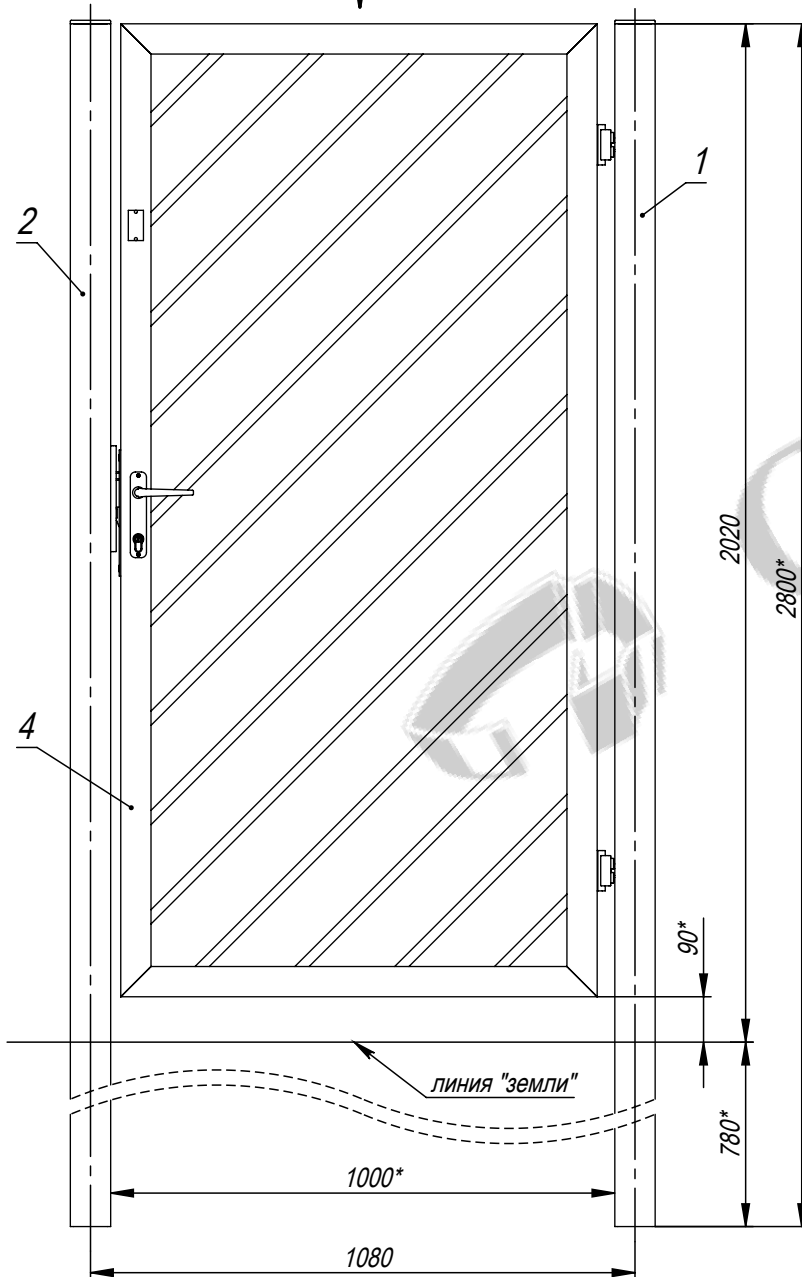
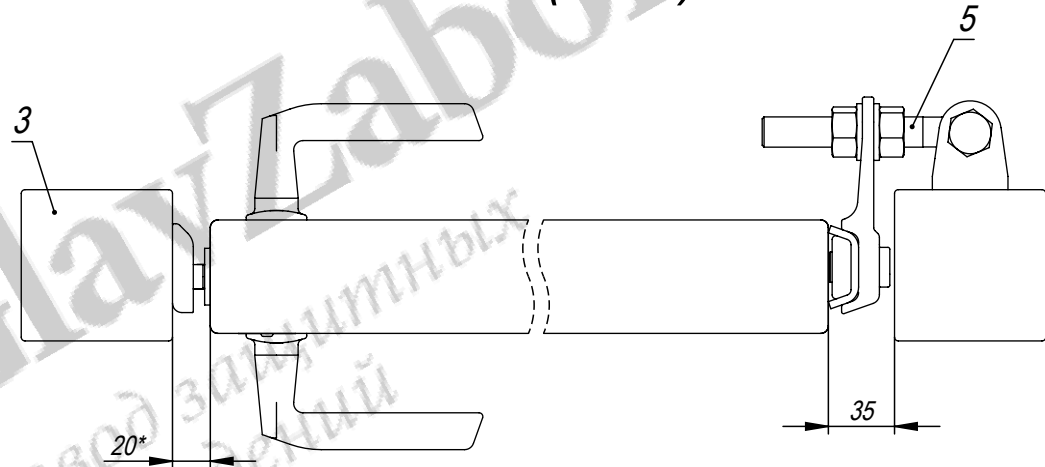


Вид с улицы



A (1:4)



1. Общие допуски по ГОСТ 30893.1-2002 - в.
2. * Размеры для справок.

				КР-260402-Н2000-В1000-ВF-L					
Изм.	Лист	№ докум.	Подп.	Дата	Капитальная В2000*Ш1000 для ПТ ограждения (тип С). Замок слева. Без фланца. Сборочный чертёж.	Лит.	Масса (кг)	Масштаб	
							71.9	1:15	
Разраб.	Г.С.В.			19.05.13		Лист	Листов 1		
Пров.	Ц.А.В.			19.05.13		ООО "Городской проект"			
Т. контр.	С.П.А.			19.05.13		(495) 228-0412			
Гл. констр.	Г.С.В.			19.05.13	www.glavzabor.ru				
Н. контр.									
Утв.	С.А.Н.			19.05.13					

Формат	Зона	Поз.	Обозначение	Наименование	Кол.	Примечание
				<i>Документация</i>		
A4			KP-260402-H2000-W1000-WF-L	Сборочный чертеж		
				<i>Детали</i>		
A4	1		3WF-1214-H2800-080-080	Столб створки В2800 из трубы 80х80х3,0 без фланца с проушинами	1	
A4	2		3WF-1264-H2800-080-080	Столб створки левый В2020 из трубы 80х80х3,0 без фланца	1	
A4	3		ZGL-0003-080-080	Заглушка пластиковая 80х80	2	
A4	4		ZKP-20402-L-H1930-W0945	Створка калитки КР левая В1930*Ш945	1	
				<i>Прочие изделия</i>		
A4	5		LOCINOX-HING-GBMU4D16	Петля Locinox GBMU4D16	2	

Разработчик: ООО «Городской проект»
Поставщик: ООО «ГЛАВЗАБОР»
Все права защищены.

KP-260402-H2000-W1000-WF-L								
Изм.	Лист	№ докум.	Подп.	Дата	Калитка капитальная В2000*Ш1000 для ПТ ограждения (тип С). Замок слева. Без фланца.	Лит.	Лист	Листов
Разраб.		Г.С.В.		19.05.13				1
Пров.		Ц.А.В.		19.05.13		ООО "Городской проект" (495) 228-0412 www.glavzabor.ru		
Гл. констр.		Г.С.В.		19.05.13				
Н. контр.								
Утв.		С.А.Н.		19.05.13				