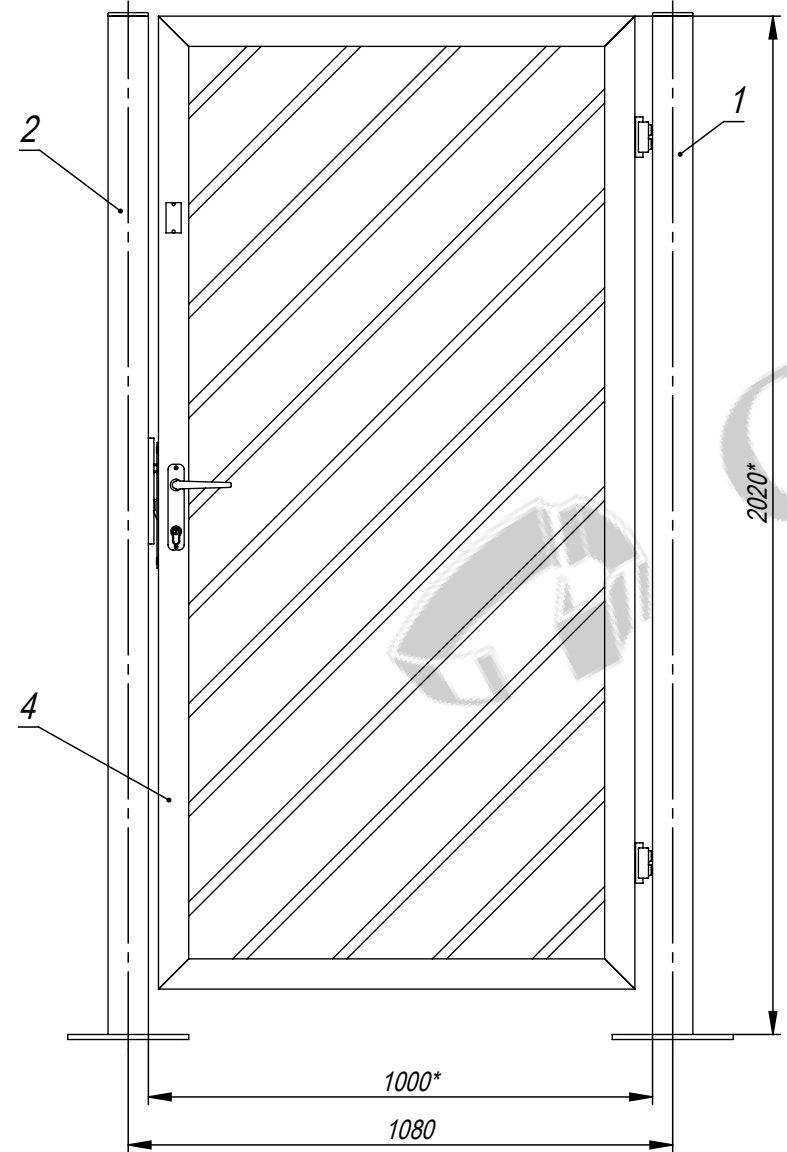
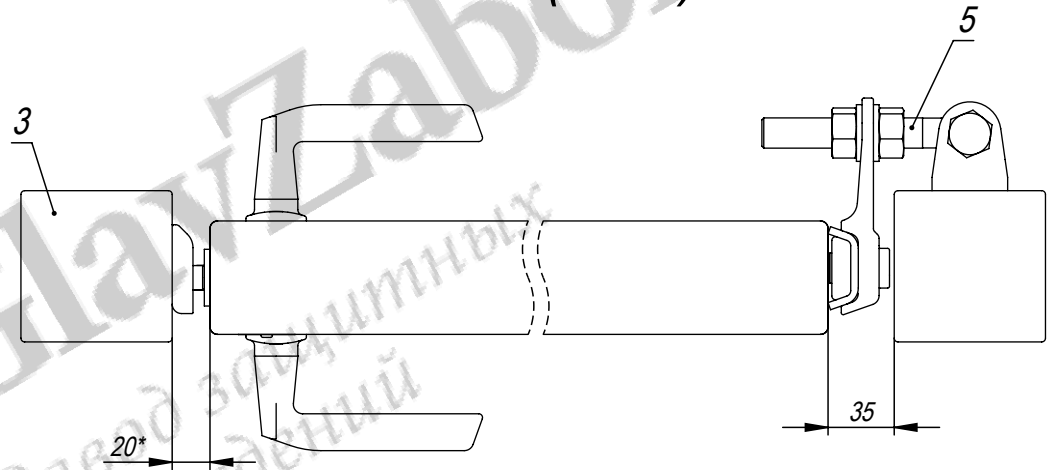


Вид с улицы



A (1:4)



1. Общие допуски по ГОСТ 30893.1-2002 - в.
2. \* Размеры для справок.

				<b>КР-280402-Н2000-Ш1000-ПФ-Л</b>			
				Калитка капитальная В2000*Ш1000 для ПТ ограждения (тип С). Замок слева. С прямоугольным фланцем. Сборочный чертёж.			
Изм.	Лист	№ докум.	Подп.	Дата	Лит.	Масса (кг)	Масштаб
				19.05.13		67.2	1:15
Разраб.	Г.С.В.			19.05.13			
Пров.	Ц.А.В.			19.05.13			
Т. контр.	С.П.А.			19.05.13			
Гл. констр.	Г.С.В.			19.05.13			
Н. контр.							
Утв.	С.А.Н.			19.05.13			
					Лист	Листов 1	
					ООО "Городской проект" (495) 228-0412 www.glavzabor.ru		

Формат	Зона	Поз.	Обозначение	Наименование	Кол.	Примечание
				<i>Документация</i>		
A4			KP-280402-H2000-W1000-PF-L	Сборочный чертеж		
				<i>Детали</i>		
A4	1		3PF-1214-H2020-080-080	Столб створки В2020 из трубы 80x80x3,0 с фланцем и проушинами	1	
A4	2		3PF-1264-H2020-080-080	Столб створки левый В2020 из трубы 80x80x3,0 с прямоугольным фланцем	1	
A4	3		ZGL-0003-080-080	Заглушка пластиковая 80x80	2	
A4	4		ZKP-20402-L-H1930-W0945	Створка калитки КР левая В1930*Ш945	1	
				<i>Прочие изделия</i>		
A4	5		LOCINOX-HING-GBMU4D16	Петля Locinox GBMU4D16	2	

Разработчик: ООО «Городской проект»  
Поставщик: ООО «ГЛАВЗАБОР»  
Все права защищены.

<b>KP-280402-H2000-W1000-PF-L</b>								
Изм.	Лист	№ докум.	Подп.	Дата	<b>Калитка капитальная  В2000*Ш1000 для ПТ ограждения  (тип С). Замок слева.  С прямоугольным фланцем.</b>	Лит.	Лист	Листов
Разраб.		Г.С.В.		19.05.13				1
Пров.		Ц.А.В.		19.05.13		ООО "Городской проект" (495) 228-0412 www.glavzabor.ru		
Гл. констр.		Г.С.В.		19.05.13				
Н. контр.								
Утв.		С.А.Н.		19.05.13				