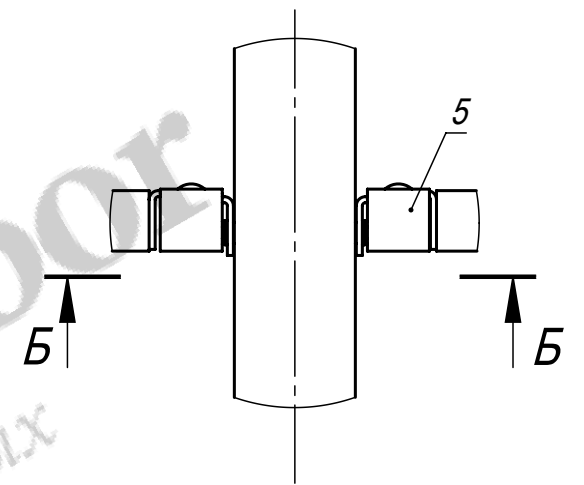
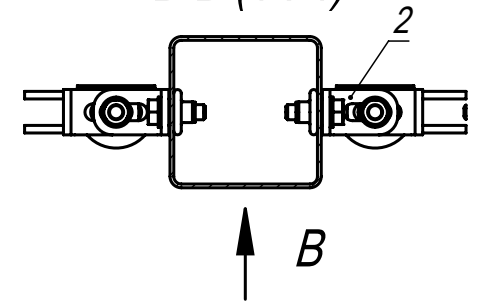


Изображено условно,
в спецификации не указано

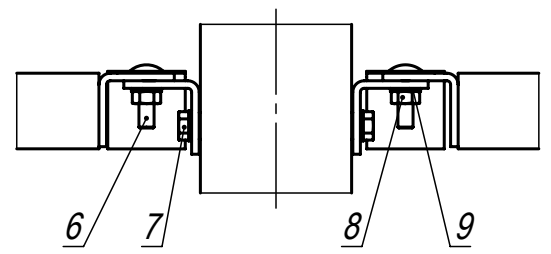
A (1 : 5)



Б-Б (1 : 4)



B (1 : 4)



1. Общие допуски по ГОСТ 30893.1-2002 - в.
2. * Размеры для справок.
3. Рекомендуется применение ворот и калиток типа 701. Для соединения с входной группой необходимо включить в комплект поставки заклёпки-гайки М8 (арт. STD-0001) в количестве 4шт.

Разработчик: ООО «Городской проект»
Поставщик: ООО «ГЛАВЗАБОР»
Все права защищены.

				KV-101380-H2400-W3000-PF			
				Ограждение кованое (тип 701) В2400*Ш2945. Столб 80x80x2,0 с прямоугольным фланцем. Сборочный чертёж.			
Изм.	Лист	№ докум.	Подп.	Дата	Лит.	Масса (кг)	Масштаб
	Разраб.	Г.С.В.		23.12.13		126.9	1:25
	Пров.	Ц.А.В.		23.12.13			
	Т. контр.	С.П.А.		23.12.13			
	Гл. констр.	Г.С.В.		23.12.13			
	Н. контр.						
	Утв.	С.А.Н.		23.12.13			
					Лист	Листов 1	
					ООО "Городской проект" (495) 228-0412 www.glavzabor.ru		

Формат	Зона	Поз.	Обозначение	Наименование	Кол.	Примечание
				Документация		
A4			<i>KV-101380-H2400-W3000-PF</i>	Сборочный чертеж		
				Детали		
A4		1	<i>3PF-6230-H2420-080-080</i>	Столб В2420 из трубы 80x80x2,0 для ПТ ограждения В2400 с прямоугольным фланцем	1	
A4		2	<i>FKL-0013-PT</i>	Клипса Г-образная	4	
A4		3	<i>KVS-01380-H2400-W3000</i>	Секция кованая (тип 701) В2400*Ш2755 из прутка 14x14	1	
A4		4	<i>ZGL-0003-080-080</i>	Заглушка пластиковая 80x80	1	
A4		5	<i>ZGL-0404</i>	Заглушка Г-образная	4	
				Стандартные изделия		
		6	<i>арт. 603-M8x30</i>	Болт М8x30 DIN 603	4	
		7	<i>арт. 933-M8x25</i>	Болт с шестигранной головкой М8x25 DIN 933	4	
		8	<i>арт. 934-M8</i>	Гайка шестигранная М8 DIN 934	4	
		9	<i>арт. 125-M8</i>	Шайба плоская М8 DIN 125	8	

Разработчик: ООО «Городской проект»
Поставщик: ООО «ГЛАВЗАБОР»
Все права защищены.

KV-101380-H2400-W3000-PF								
Изм.	Лист	№ докум.	Подп.	Дата	Ограждение кованое (тип 701) В2400*Ш2945. Столб 80x80x2,0 с прямоугольным фланцем.	Лит.	Лист	Листов
Разраб.		Г.С.В.		23.12.13				1
Пров.		Ц.А.В.		23.12.13		ООО "Городской проект" (495) 228-0412 www.glavzabor.ru		
Гл. констр.		Г.С.В.		23.12.13				
Н. контр.								
Утв.		С.А.Н.		23.12.13				