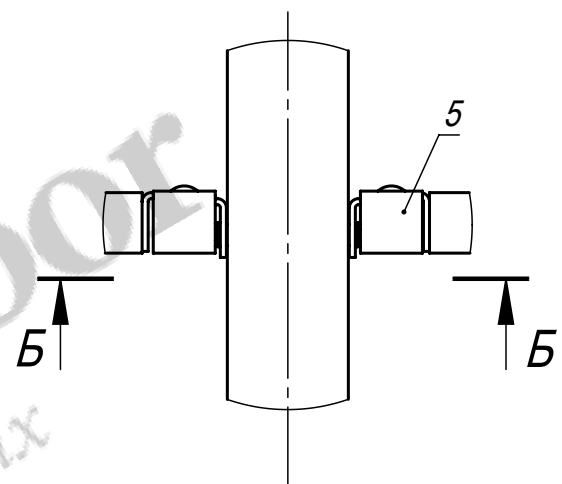
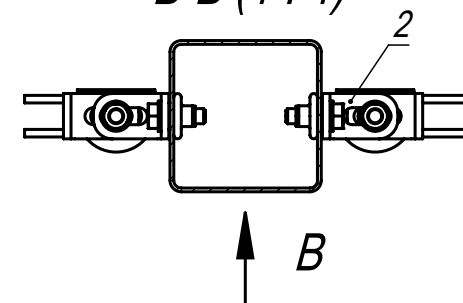


Изображено условно,
в спецификации не указано

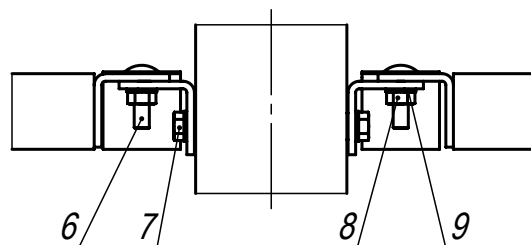
A (1 : 5)



Б-Б (1 : 4)



B (1 : 4)



1. Общие допуски по ГОСТ 30893.1-2002 - в.
2. * Размеры для справок.
3. Рекомендуется применение ворот и калиток типа 711. Для соединения с входной группой необходимо включить в комплект поставки заклёпки-гайки М8 (арт. STD-0001) в количестве 4шт.

KV-111260-H2000-W2500-PF

Изм.	Лист	№ докум.	Подп.	Дата	Ограждение кованое (тип 711) В2000*Ш2465. Столб 80x80x2,0 с прямоугольным фланцем. Сборочный чертёж.	Лит.	Масса (кг)	Масштаб
Разраб.		Г.С.В.		18.12.13			89.7	1:25
Пров.		Ц.А.В.		18.12.13				
Т. контр.		С.П.А.		18.12.13				
Гл. констр.		Г.С.В.		18.12.13				
Н. контр.								
Утв.		С.А.Н.		18.12.13				
						Лист	Листов 1	
						ООО "Городской проект" (495) 228-0412 www.glavzabor.ru		

Разработчик: ООО «Городской проект»
Поставщик: ООО «ГЛАВЗАБОР»
Все права защищены.

Формат А4

Файл: KV-111260-H2000-W2500-PF

Формат	Зона	Поз.	Обозначение	Наименование	Кол.	Примечание
				<i>Документация</i>		
A4			<i>KV-111260-H2000-W2500-PF</i>	<i>Сборочный чертеж</i>		
				<i>Детали</i>		
A4		1	<i>3PF-6228-H2020-080-080</i>	<i>Столб В2020 из трубы 80x80x2,0 для ПТ ограждения В2000 с прямоугольным фланцем</i>	1	
A4		2	<i>FKL-0013-PT</i>	<i>Клипса Г-образная</i>	4	
A4		3	<i>KVS-11260-H2000-W2500</i>	<i>Секция кованая (тип 711) В2000*Ш2275 из прутка 14x14</i>	1	
A4		4	<i>ZGL-0003-080-080</i>	<i>Заглушка пластиковая 80x80</i>	1	
A4		5	<i>ZGL-0404</i>	<i>Заглушка Г-образная</i>	4	
				<i>Стандартные изделия</i>		
		6	<i>арт. 603-M8x30</i>	<i>Болт М8x30 DIN 603</i>	4	
		7	<i>арт. 933-M8x25</i>	<i>Болт с шестигранной головкой М8x25 DIN 933</i>	4	
		8	<i>арт. 934-M8</i>	<i>Гайка шестигранная М8 DIN 934</i>	4	
		9	<i>арт. 125-M8</i>	<i>Шайба плоская М8 DIN 125</i>	8	

Разработчик: ООО «Городской проект»
Поставщик: ООО «ГЛАВЗАБОР»
Все права защищены.

KV-111260-H2000-W2500-PF								
Изм.	Лист	№ докум.	Подп.	Дата	Ограждение кованое (тип 711) В2000*Ш2465. Столб 80x80x2,0 с прямоугольным фланцем.	Лит.	Лист	Листов
Разраб.		Г.С.В.		18.12.13				1
Пров.		Ц.А.В.		18.12.13		ООО "Городской проект" (495) 228-0412 www.glavzabor.ru		
Гл. констр.		Г.С.В.		18.12.13				
Н. контр.								
Утв.		С.А.Н.		18.12.13				