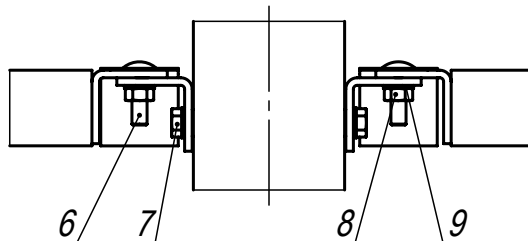
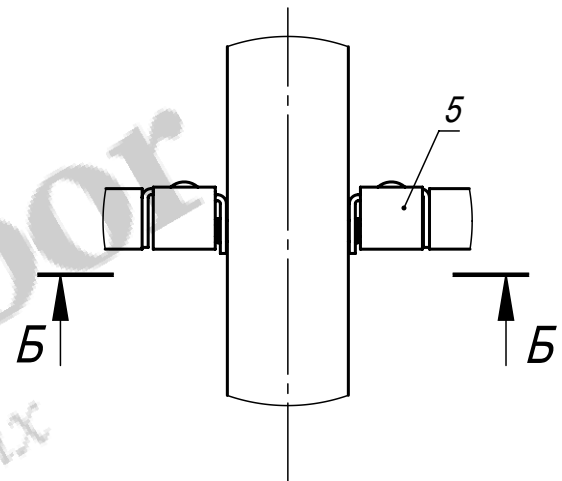


Изображено условно,
в спецификации не указано

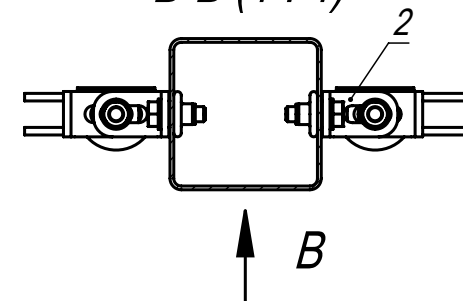
B (1:4) Ⓞ



A (1:5)



B-B (1:4)



1. Общие допуски по ГОСТ 30893.1-2002 - в.
2. * Размеры для справок.
3. Рекомендуется применение ворот и калиток типа 711. Для соединения с входной группой необходимо включить в комплект поставки заклёпки-гайки M8 (арт. STD-0001) в количестве 4шт.

KV-111280-H2400-W2500-PF

				KV-111280-H2400-W2500-PF			
Изм.	Лист	№ докум.	Подп.	Дата	Лит.	Масса (кг)	Масштаб
	Разраб.	Г.С.В.		18.12.13		103.2	1:25
	Пров.	Ц.А.В.		18.12.13			
	Т. контр.	С.П.А.		18.12.13			
	Гл. констр.	Г.С.В.		18.12.13			
	Н. контр.						
	Утв.	С.А.Н.		18.12.13			
					Ограждение кованое (тип 711) В2400*Ш2465. Столб 80x80x2,0 с прямоугольным фланцем. Сборочный чертёж.		
					Лист	Листов 1	
					ООО "Городской проект" (495) 228-0412 www.glavzabor.ru		

Разработчик: ООО «Городской проект»
 Поставщик: ООО «ГЛАВЗАБОР»
 Все права защищены.

Формат А4

Формат	Зона	Поз.	Обозначение	Наименование	Кол.	Примечание
				Документация		
A4			KV-111280-H2400-W2500-PF	Сборочный чертеж		
				Детали		
A4	1		3PF-6230-H2420-080-080	Столб В2420 из трубы 80x80x2,0 для ПТ ограждения В2400 с прямоугольным фланцем	1	
A4	2		FKL-0013-PT	Клипса Г-образная	4	
A4	3		KVS-11280-H2400-W2500	Секция кованая (тип 711) В2400*Ш2275 из прутка 14x14	1	
A4	4		ZGL-0003-080-080	Заглушка пластиковая 80x80	1	
A4	5		ZGL-0404	Заглушка Г-образная	4	
				Стандартные изделия		
	6		арт. 603-M8x30	Болт М8x30 DIN 603	4	
	7		арт. 933-M8x25	Болт с шестигранной головкой М8x25 DIN 933	4	
	8		арт. 934-M8	Гайка шестигранная М8 DIN 934	4	
	9		арт. 125-M8	Шайба плоская М8 DIN 125	8	

Разработчик: ООО «Городской проект»
Поставщик: ООО «ГЛАВЗАБОР»
Все права защищены.

KV-111280-H2400-W2500-PF				
Изм.	Лист	№ докум.	Подп.	Дата
Разраб.		Г.С.В.		18.12.13
Пров.		Ц.А.В.		18.12.13
Гл. констр.		Г.С.В.		18.12.13
Н. контр.				
Утв.		С.А.Н.		18.12.13
Ограждение кованое (тип 711) В2400*Ш2465. Столб 80x80x2,0 с прямоугольным фланцем.				
		Лит.	Лист	Листов
				1
ООО "Городской проект" (495) 228-0412 www.glavzabor.ru				