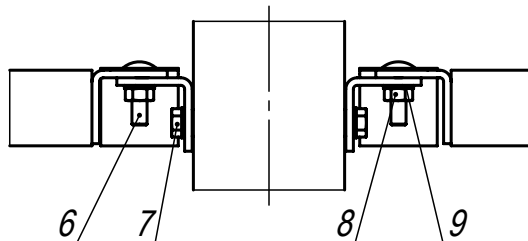
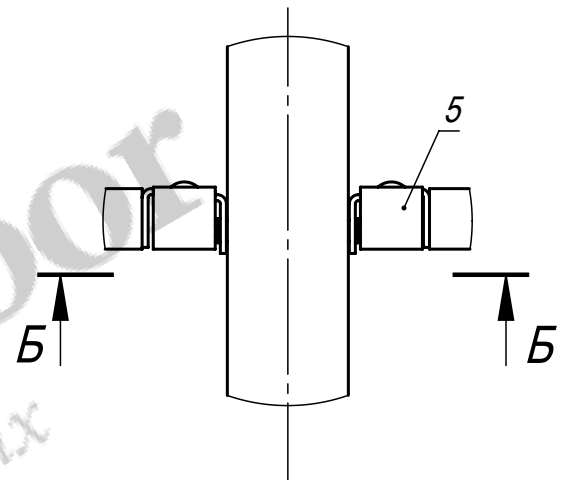


Изображено условно,  
в спецификации не указано

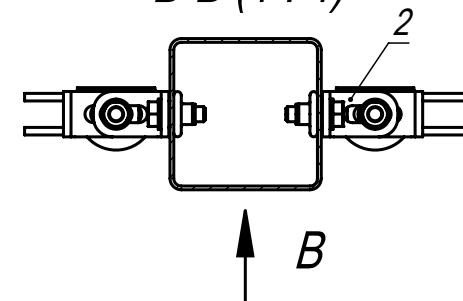
B (1:4) Ⓞ



A (1:5)



B-B (1:4)



1. Общие допуски по ГОСТ 30893.1-2002 - в.
2. \* Размеры для справок.
3. Рекомендуется применение ворот и калиток типа 711. Для соединения с входной группой необходимо включить в комплект поставки заклёпки-гайки M8 (арт. STD-0001) в количестве 4шт.

**KV-111380-H2400-W3000-PF**

Изм.	Лист	№ докум.	Подп.	Дата	Ограждение кованое (тип 711) В2400*Ш2945. Столб 80x80x2,0 с прямоугольным фланцем. Сборочный чертёж.	Лит.	Масса (кг)	Масштаб
Разраб.		Г.С.В.		18.12.13			121.8	1:25
Пров.		Ц.А.В.		18.12.13				
Т. контр.		С.П.А.		18.12.13				
Гл. констр.		Г.С.В.		18.12.13				
Н. контр.								
Утв.		С.А.Н.		18.12.13				
						Лист	Листов 1	
						ООО "Городской проект" (495) 228-0412 www.glavzabor.ru		

Разработчик: ООО «Городской проект»  
Поставщик: ООО «ГЛАВЗАБОР»  
Все права защищены.

Формат А4

Формат	Зона	Поз.	Обозначение	Наименование	Кол.	Примечание
				<b>Документация</b>		
A4			<i>KV-111380-H2400-W3000-PF</i>	Сборочный чертеж		
				<b>Детали</b>		
A4	1		<i>3PF-6230-H2420-080-080</i>	Столб В2420 из трубы 80x80x2,0 для ПТ ограждения В2400 с прямоугольным фланцем	1	
A4	2		<i>FKL-0013-PT</i>	Клипса Г-образная	4	
A4	3		<i>KVS-11380-H2400-W3000</i>	Секция кованая (тип 711) В2400*Ш2755 из прутка 14x14	1	
A4	4		<i>ZGL-0003-080-080</i>	Заглушка пластиковая 80x80	1	
A4	5		<i>ZGL-0404</i>	Заглушка Г-образная	4	
				<b>Стандартные изделия</b>		
	6		<i>арт. 603-M8x30</i>	Болт М8x30 DIN 603	4	
	7		<i>арт. 933-M8x25</i>	Болт с шестигранной головкой М8x25 DIN 933	4	
	8		<i>арт. 934-M8</i>	Гайка шестигранная М8 DIN 934	4	
	9		<i>арт. 125-M8</i>	Шайба плоская М8 DIN 125	8	

Разработчик: ООО «Городской проект»  
Поставщик: ООО «ГЛАВЗАБОР»  
Все права защищены.

<b>KV-111380-H2400-W3000-PF</b>								
Изм.	Лист	№ докум.	Подп.	Дата	Ограждение кованое (тип 711) В2400*Ш2945. Столб 80x80x2,0 с прямоугольным фланцем.	Лит.	Лист	Листов
Разраб.		Г.С.В.		18.12.13				1
Пров.		Ц.А.В.		18.12.13		ООО "Городской проект" (495) 228-0412 www.glavzabor.ru		
Гл. констр.		Г.С.В.		18.12.13				
Н. контр.								
Утв.		С.А.Н.		18.12.13				