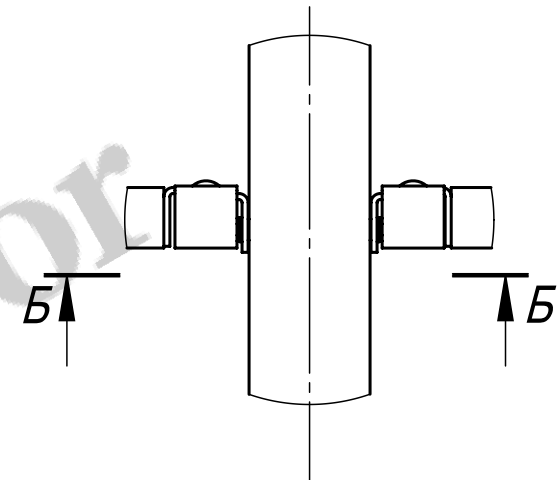
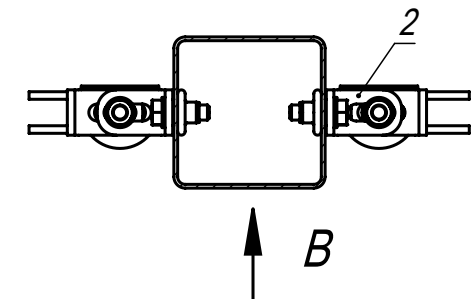


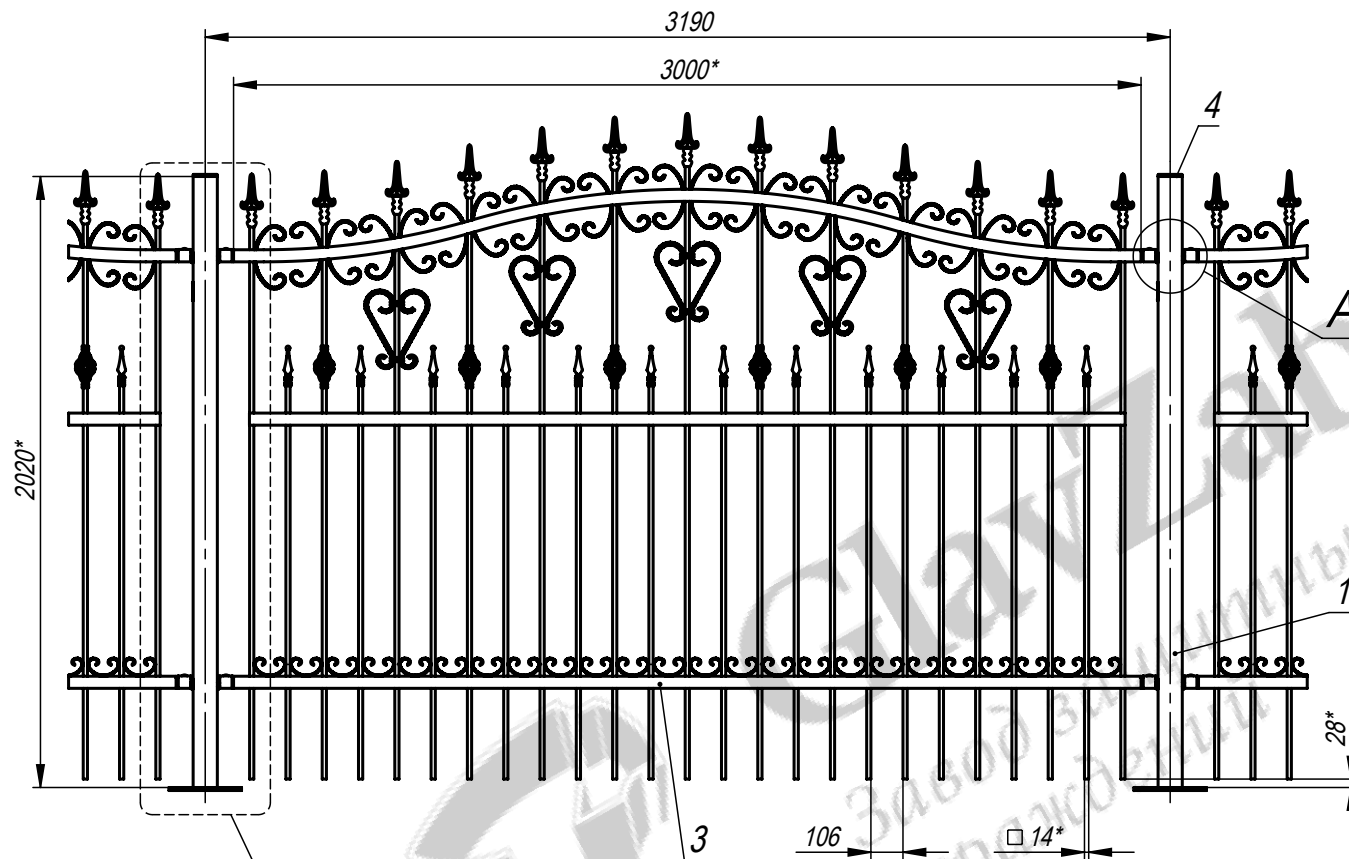
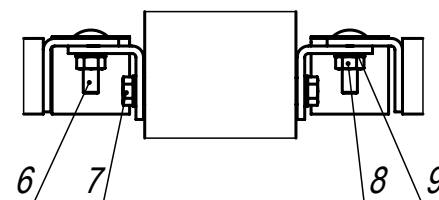
A (1 : 5)



Б-Б (1 : 4)



B (1 : 4)



Изображено условно,
в спецификации не указано

1. Общие допуски по ГОСТ 30893.1-2002 - в.

2. * Размеры для справок.

3. Рекомендуется применение ворот и калиток типа 721. Для соединения с входной группой необходимо включить в комплект поставки заклёпки-гайки М8 (арт. STD-0001) в количестве 4шт.

KV-121360-H2000-W3200-PF

Ограждение кованое (тип 721)
В2000*Ш3190. Столб 80x80x2,0
с прямоугольным фланцем.
Сборочный чертёж.

Лит.	Масса (кг)	Масштаб
	107.5	1:25
Лист	Листов 1	
ООО "Городской проект" (495) 228-0412 www.glavzabor.ru		

Изм.	Лист	№ докум.	Подп.	Дата
	Разраб.	Г.С.В.		23.12.13
	Пров.	Ц.А.В.		23.12.13
	Т. контр.	С.П.А.		23.12.13
	Гл. констр.	Г.С.В.		23.12.13
	Н. контр.			
	Утв.	С.А.Н.		23.12.13

Разработчик: ООО «Городской проект»
Поставщик: ООО «ГЛАВЗАБОР»
Все права защищены.

Формат А4

Файл: KV-121360-H2000-W3200-PF

Формат	Зона	Поз.	Обозначение	Наименование	Кол.	Примечание
				<i>Документация</i>		
A4			<i>KV-121360-H2000-W3200-PF</i>	<i>Сборочный чертеж</i>		
				<i>Детали</i>		
A4		1	<i>3PF-6228-H2020-080-080</i>	<i>Столб В2020 из трубы 80x80x2,0 для ПТ ограждения В2000 с прямоугольным фланцем</i>	1	
A4		2	<i>FKL-0013-PT</i>	<i>Клипса Г-образная</i>	4	
A4		3	<i>KVS-21360-H2000-W3200</i>	<i>Секция кованая (тип 721) В2000*Ш3000 из прутка 14x14</i>	1	
A4		4	<i>ZGL-0003-080-080</i>	<i>Заглушка пластиковая 80x80</i>	1	
A4		5	<i>ZGL-0404</i>	<i>Заглушка Г-образная</i>	4	
				<i>Стандартные изделия</i>		
		6	<i>арт. 603-M8x30</i>	<i>Болт М8x30 DIN 603</i>	4	
		7	<i>арт. 933-M8x25</i>	<i>Болт с шестигранной головкой М8x25 DIN 933</i>	4	
		8	<i>арт. 934-M8</i>	<i>Гайка шестигранная М8 DIN 934</i>	4	
		9	<i>арт. 125-M8</i>	<i>Шайба плоская М8 DIN 125</i>	8	

Разработчик: ООО «Городской проект»
Поставщик: ООО «ГЛАВЗАБОР»
Все права защищены.

<i>KV-121360-H2000-W3200-PF</i>							
<i>Изм.</i>	<i>Лист</i>	<i>№ докум.</i>	<i>Подп.</i>	<i>Дата</i>	<i>Лит.</i>	<i>Лист</i>	<i>Листов</i>
<i>Разраб.</i>		<i>Г.С.В.</i>		<i>23.12.13</i>			<i>1</i>
<i>Пров.</i>		<i>Ц.А.В.</i>		<i>23.12.13</i>	ООО "Городской проект" (495) 228-0412 www.glavzabor.ru		
<i>Гл. констр.</i>		<i>Г.С.В.</i>		<i>23.12.13</i>			
<i>Н. контр.</i>							
<i>Утв.</i>		<i>С.А.Н.</i>		<i>23.12.13</i>			

Ограждение кованое (тип 721) В2000*Ш3190. Столб 80x80x2,0 с прямоугольным фланцем.