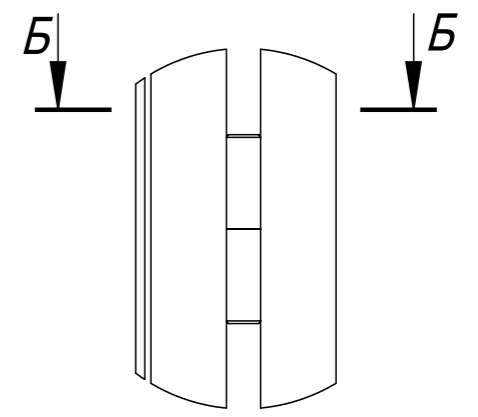
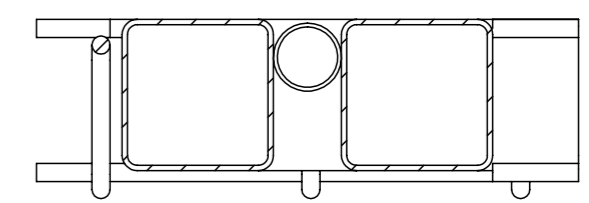


A (1:4)



Б-Б (1:2)



1. Общие допуски по ГОСТ 30893.1-2002 - v.
2. Материал секции: проволока оцинкованная 1Ц-I ГОСТ 3282-74.
3. Материал каркаса калитки: профиль оцинкованный 40x40x1,4 ТУ 5285-002-52739915-2011.
4. Сварка каркаса калитки дуговая в среде защитных газов по ГОСТ 14771-76.
5. Покрытие: окраска по ГОСТ 9.410-88 в RAL.
6. * Размеры для справок.

Разработчик: ООО «Городской проект»
 Поставщик: ООО «ГЛАВЗАБОР»
 Все права защищены.

					N-00016			
Изм.	Лист	№ докум.	Подп.	Дата	Секция 3D со встроенной калиткой B2030*Ш2505 из прутка D4,8, ячейка 55x200	Лит.	Масса (кг)	Масштаб
Разраб.				10.09.18			35.5	1:15
Пров.				10.09.18				
Т. контр.				10.09.18		Лист	Листов 1	
Н. контр.				10.09.18		ООО "Городской проект" (495) 228-0412 www.glavzabor.ru		
Утв.				10.09.18				

Файл: N-00016