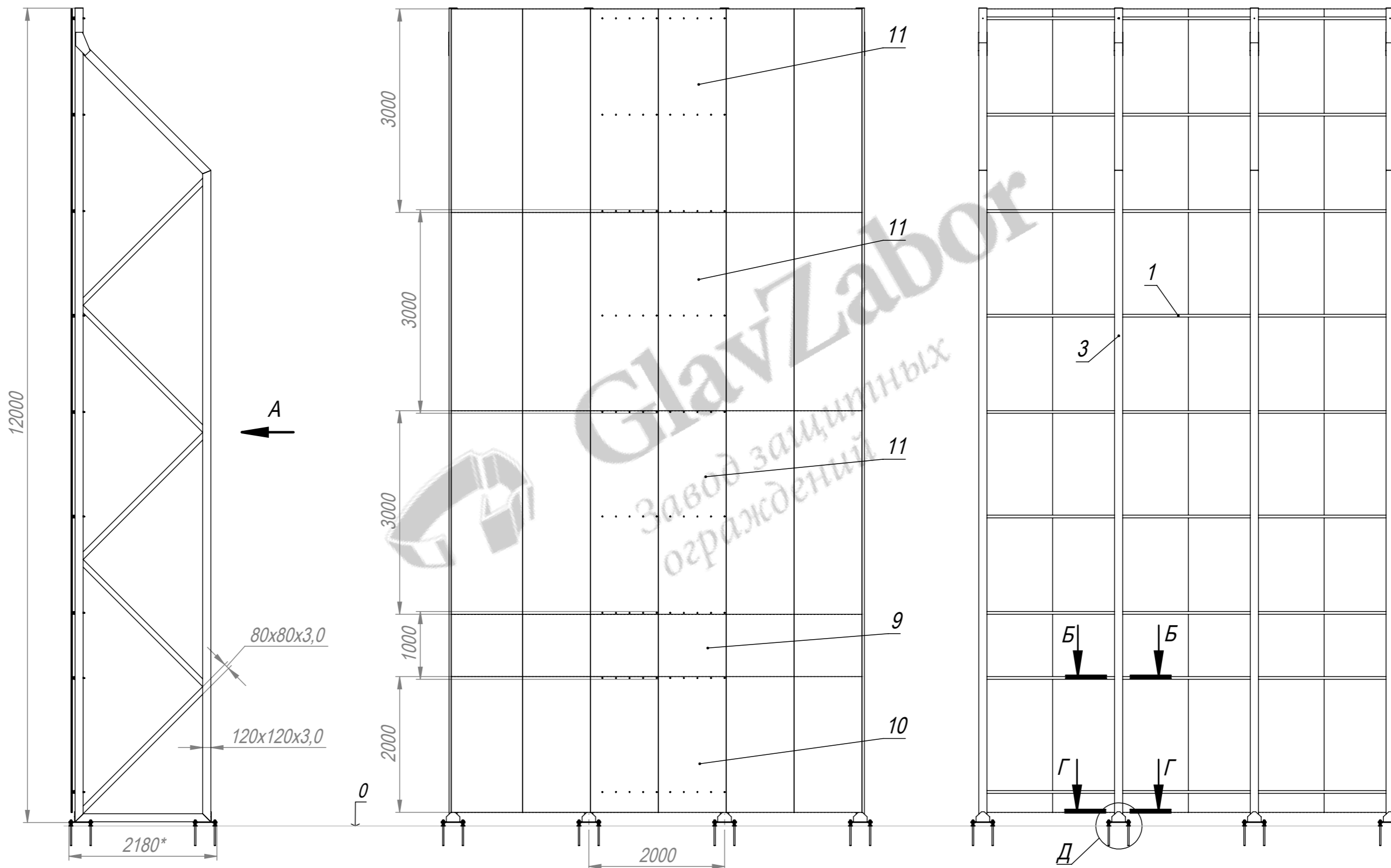


A



Позиция дет.	Материал	Покрытие
1	Профиль 40x40x2,0 по ГОСТ 20345-2003	Горячее оцинкование по ГОСТ 9.307-89
3	Профили 120x120x3,0 и 80x80x3,0 по ГОСТ 20345-2003	
9	C21-1000-0,5 ПЭД-01-3020/3020	двухстороннее RAL 3020
10	C21-1000-0,5 ПЭД-01-7040/7040	двухстороннее RAL 7040
11	C21-1000-0,5 ГОСТ 24045-94	оцинкование

1. Общие допуски по ГОСТ 30893.1-2002 - в.
2. Материал и покрытие деталей позиций 1, 3, 9, 10, 11: см. таблицу 1.
3. Шаг на установку деталей позиции 8 - 200 мм.
4. * Размеры для справок.

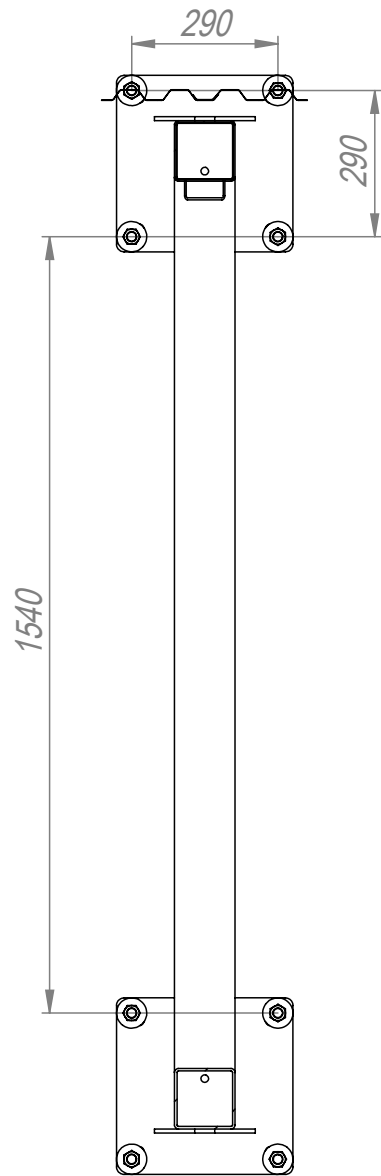
Изм.					Лит.			Масса (кг)	Масштаб
									1:60
Изм.	Лист	№ докум.	Подп.	Дата	Лист 1		Листов 2		
Разраб.			Г.С.В.	29.05.19					
Пров.			Ц.А.В.	29.05.19					
Т. контр.			С.П.А.	29.05.19					
Гл. констр.			Г.С.В.	29.05.19					
Н. контр.									
Утв.			С.А.Н.	29.05.19					

NSP-00013-H12000-PF

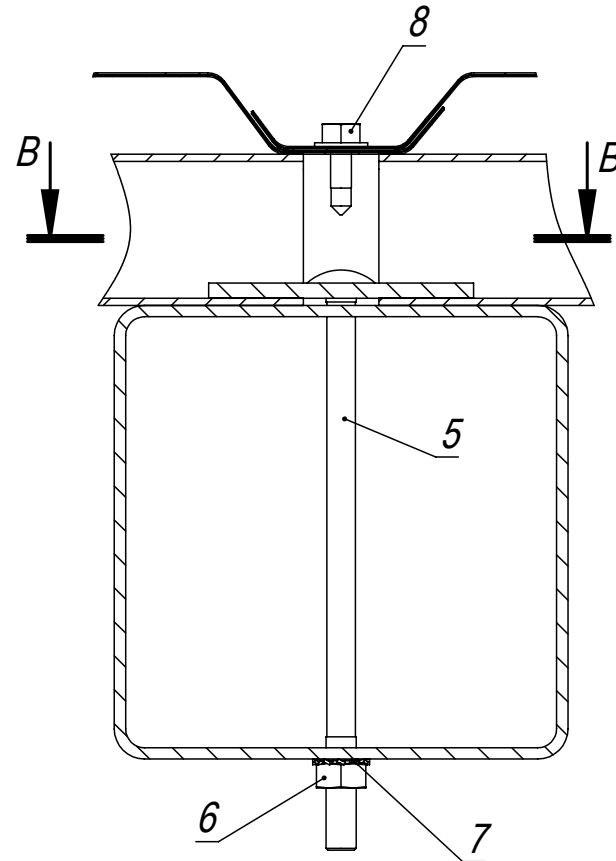
Шумозащитное ограждение
 В12000*Ш2000 с квадратными
 фланцами.

ООО «Городской проект»
 (495) 228-0412
 www.glavzabor.ru

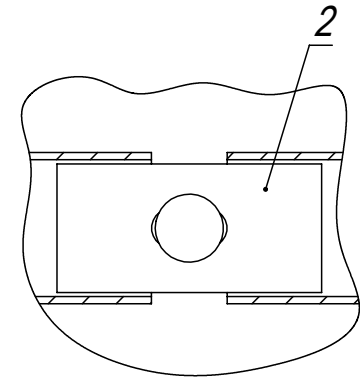
Г-Г (1:15)



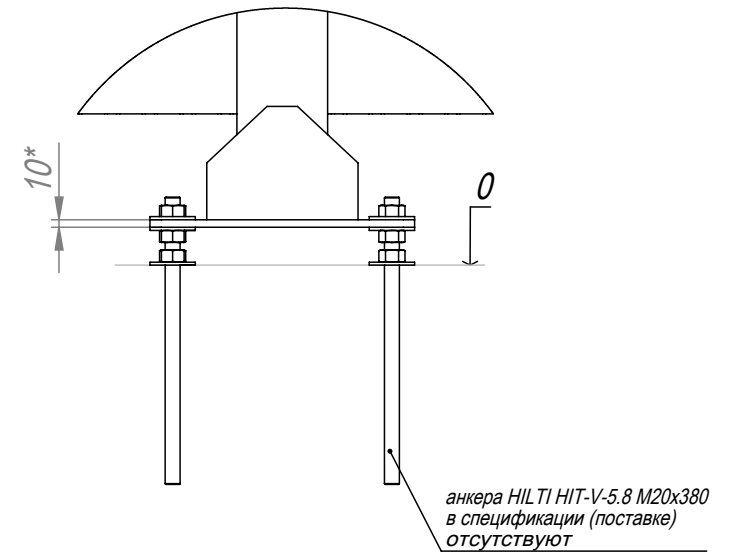
Б-Б (1:2)



В-В (1:2)



Д (1:10)



Изм.	Лист	№ докум.	Подп.	Дата

NSP-00013-H12000-PF

Лист
2

Формат А4

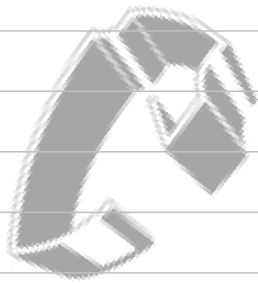
Файл: NSP-00013-H12000-PF

Формат	Зона	Поз.	Обозначение	Наименование	Кол.	Примечание
				<i>Документация</i>		
A4			<i>NSP-00013-H12000-PFCБ</i>	<i>Сборочный чертеж</i>		
				<i>Детали</i>		
A4		1	<i>BHR-01004-H1980-040-040</i>	<i>Балка В1980 из трубы 40x40</i>	9	
A4		2	<i>FKL-0006</i>	<i>Клипса крепления 35</i>	9	
A4		3	<i>NFPF-00011</i>	<i>Опора В12000 из трубы 120x120x5,0 с квадратными фланцами для шумозащитного ограждения</i>	1	
A4		4	<i>ZGL-0005-120-120</i>	<i>Заглушка пластиковая 120x120</i>	1	
				<i>Стандартные изделия</i>		
		5	<i>арт. 603-M8x150</i>	<i>Болт M8x150 DIN 603</i>	9	
		6	<i>арт. 934-M8</i>	<i>Гайка шестигранная M8 DIN 934</i>	9	
		7	<i>арт. 6797A-M8</i>	<i>Шайба стопорная M8 DIN 6797A</i>	9	
		8	<i>арт. 7504K-5,5x19</i>	<i>Саморез кровельный 5,5x19 DIN 7504K в цвет изделия</i>	90	

Разработчик: ООО «Городской проект»
Поставщик: ООО «ГЛАВЗАБОР»
Все права защищены.

NSP-00013-H12000-PF					Шумозащитное ограждение В12000*Ш2000 с квадратными фланцами.		
Изм.	Лист	№ докум.	Подп.	Дата	Лит.	Лист	Листов
Разраб.		Г.С.В.		29.05.19		1	2
Пров.		Ц.А.В.		29.05.19			
Гл. констр.		Г.С.В.		29.05.19			
Н. контр.							
Утв.		С.А.Н.		29.05.19			
					ООО "Городской проект" (495) 228-0412 www.glavzabor.ru		

<i>Формат</i>	<i>Зона</i>	<i>Поз.</i>	<i>Обозначение</i>	<i>Наименование</i>	<i>Кол.</i>	<i>Примечание</i>
				<i>Прочие изделия</i>		
		<i>9</i>	<i>арт. PRL-00012</i>	<i>Профильный лист С21-1000-0,5 ГОСТ 24045-94</i>	<i>2</i>	
		<i>10</i>	<i>арт. PRL-00002</i>	<i>Профильный лист С21-2000-0,5 ГОСТ 24045-94</i>	<i>2</i>	
		<i>11</i>	<i>арт. PRL-00003</i>	<i>Профильный лист С21-3000-0,5 ГОСТ 24045-94</i>	<i>6</i>	



Главзабор
 завод защитных
 ограждений

*Разработчик: ООО «Городской проект»
 Поставщик: ООО «ГЛАВЗАБОР»
 Все права защищены.*

					Лист	
					2	
<i>Изм.</i>	<i>Лист</i>	<i>№ докум.</i>	<i>Подп.</i>	<i>Дата</i>	<i>NSP-00013-H12000-PF</i>	