



Публичная оферта от 9 января 2021 года.

Предыдущие недействительны.

Столбики стационарные (тип 501).

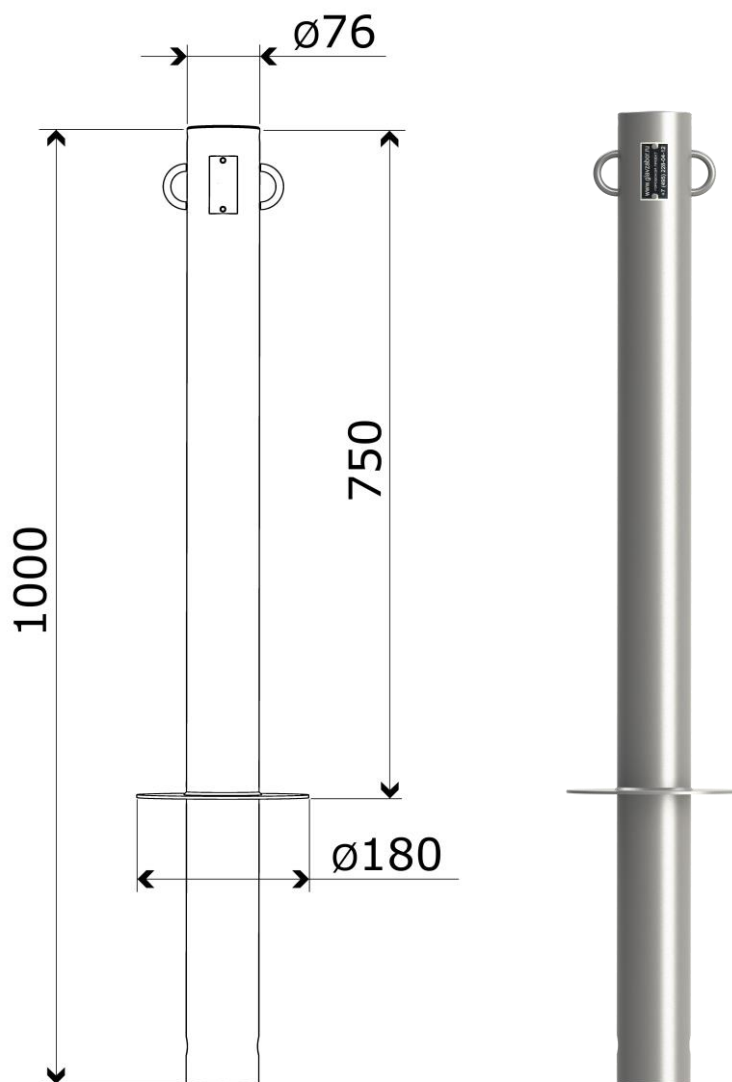
Стоимость за штуку. Самовывоз (EXW город Софрино Московской области).

Артикул	Вес (кг)	от 1 до 3	от 4 до 10	от 11 до 99	от 100 и более
		Рубли с НДС в зависимости от количества штук			
PO-040031	3,5	5 800,-	3 300,-	2 500,-	2 300,-

Характеристики (мм)Столбик сделан из углеродистой трубы – **Ø76*1,5**;Место установки столбика прикрывает круглый диск толщиной – **3,0** и диаметром – **180**;

В верхней части столбика вварена металлическая заглушка и две проушины.

Столбики этого типа покрашены полимерным способом в один из стандартных цветов по RAL: 6005 (зеленый), 5010 (синий), 7040 (серый), 9016 (белый), 9005 (черный), 8017 (коричневый), 2004 (оранжевый). Покраска в другие цвета RAL рассматривается по письменному запросу. Возможна наценка.

**Гарантия** на данный вид изделий не предоставляется.**Доставка и установка** рассчитываются отдельно по письменной заявке, указывающей точный адрес объекта.**Сделано в России.** Товар обязательной сертификации не подлежит.**Просим в заказе помимо наименования товарной группы указывать:**

- реквизиты заказчика и контактные данные;
- точный адрес доставки или пометку «самовывоз»;
- артикул и количество комплектов;
- требуемые принадлежности (колесоотбойники, парковочные барьеры и т.д.).

Заказы принимаются по почте: zakaz@glavzabor.ruДополнительная информация: info@glavzabor.ru / телефон: (495) 228-0412
Подробности, фотографии, схемы и чертежи доступны на сайте: www.glavzabor.ru