

Публичная оферта от 07.06.2024
Предыдущие недействительны.

Парковочные барьеры

Стоимость

Самовывоз (EXW Софрино Московской области).

Артикул	Наименование	Вес, кг	Стоимость с НДС за штуку в зависимости от количества, руб.		
			От 1 до 2	От 3 до 10	От 11 и более
PВ-0005	Оцинкованный барьер с навесным замком в комплекте (МЦ)	6,4	10 200	8 100	7 800
PВ-0003	Барьер из нержавеющей стали с навесным замком в комплекте (ММТ)	6,6	12 800	10 100	9 800
PВ-0001	Барьер из нержавеющей стали со встроенным замком (АМТ)	7,3	20 200	16 000	15 500
PВ-0002	Полированный барьер из нержавеющей стали со встроенным замком (АП)	7,3	24 900	19 800	19 150

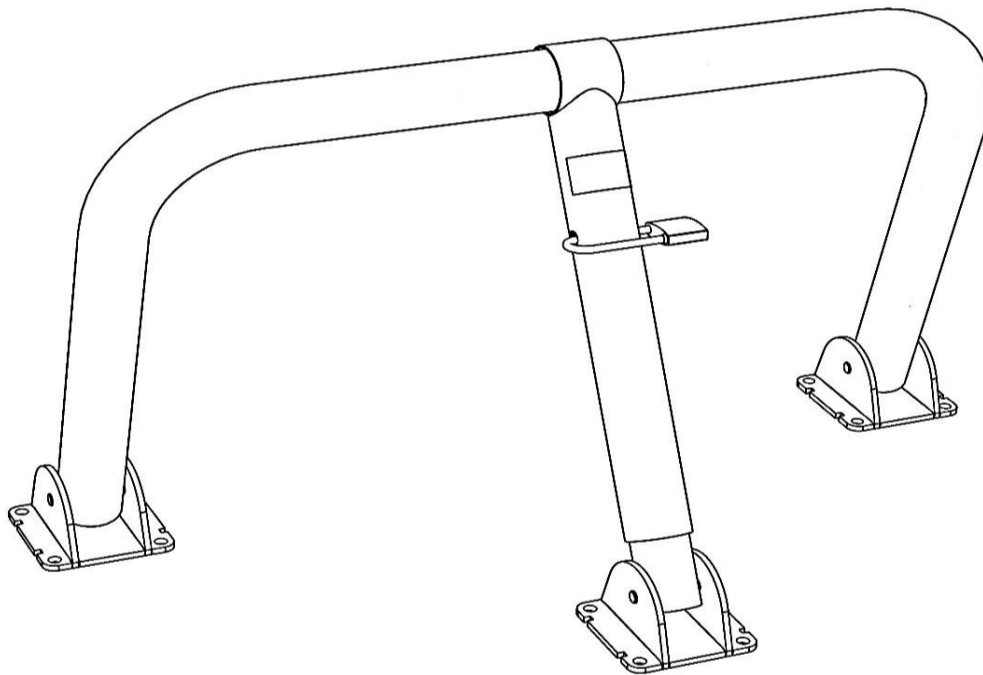
Технические характеристики (мм)

Ширина барьера – 750;

П-образная дуга выполнена из трубы - Ø 51.

В комплекте с барьером поставляется три английских ключа.

Барьер крепится к асфальту или бетону посредством 12-ти анкерных болтов 10*100.



Гарантия на данный вид изделий не предоставляется.

Доставка и установка рассчитываются отдельно по письменной заявке, указывающей точный адрес объекта.

Сделано в России. Обязательной сертификации не подлежит.

Просим в заказе помимо наименования товарной группы указывать:

- реквизиты заказчика и контактные данные;
- точный адрес доставки или пометку «самовывоз»;
- артикул и количество комплектов;
- требуемые принадлежности (столбики или колесоотбойники).

Заказы принимаются по почте: zakaz@glavzabor.ru

Дополнительная информация: (495) 228-0412

Подробности, фотографии, схемы и чертежи доступны на сайте: www.glavzabor.ru