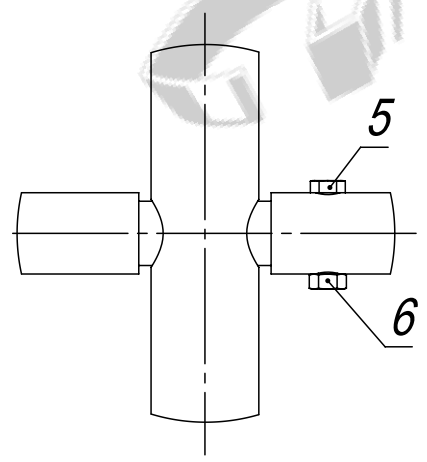


A (1:4)



1. Общие допуски по ГОСТ 30893.1-2002 - в.
2. Покрытие: горячее оцинкование по ГОСТ 9.307-89.
3. * Размеры для справок.

Разработчик: ООО «Городской проект»
 Поставщик: ООО «ГЛАВЗАБОР»
 Все права защищены.

				PD-005110-H1000-W2000-WF					
Изм.	Лист	№ докум.	Подп.	Дата	Пешеходное ограждение (тип 905) В1000*Ш2000 из трубы D43. Сборочный чертёж.	Лит.	Масса (кг)	Масштаб	
	Разраб.	Г.С.В.		28.01.14			27.90	1:20	
	Пров.	Ц.А.В.		28.01.14					
	Т. контр.	С.П.А.		28.01.14					
	Гл. констр.	Г.С.В.		28.01.14					
	Н. контр.								
	Утв.	С.А.Н.		28.01.14					
						Лист		Листов 1	
						ООО «Городской проект» (495) 228-0412 www.glavzabor.ru			

Формат	Зона	Поз.	Обозначение	Наименование	Кол.	Примечание
				<i>Документация</i>		
A4			PD-005110-H1000-W2000-WF	Сборочный чертеж		
				<i>Детали</i>		
A4	1		PDS-05110-H1000	Стойка В1000 из трубы D57 для пешеходного ограждения (тип 905)	1	
A4	2		PDS-05111-W2000	Перекладина Ш2000 из трубы D43 для пешеходного ограждения (тип 905)	2	
A4	3		PDS-05113-H0500	Дуга правая В500 из трубы D43 для пешеходного ограждения (тип 905)	1	
A4	4		PDS-05114-H0500	Дуга левая В500 из трубы D43 для пешеходного ограждения (тип 905)	1	
				<i>Стандартные изделия</i>		
	5		арт. 933-M10x50	Болт с шестигранной головкой с полной резьбой M10x50 DIN 933	2	
	6		арт. 934-M10	Гайка шестигранная M10 DIN 934	2	

Разработчик: ООО «Городской проект»
Поставщик: ООО «ГЛАВЗАБОР»
Все права защищены.

PD-005110-H1000-W2000-WF				
Изм.	Лист	№ докум.	Подп.	Дата
Разраб.		Г.С.В.		28.01.14
Пров.		Ц.А.В.		28.01.14
Гл. констр.		Г.С.В.		28.01.14
Н. контр.				
Утв.		С.А.Н.		28.01.14
Пешеходное ограждение (тип 905) В1000*Ш2000 из трубы D43				
		Лит.	Лист	Листов
				1
ООО "Городской проект" (495) 228-0412 www.glavzabor.ru				