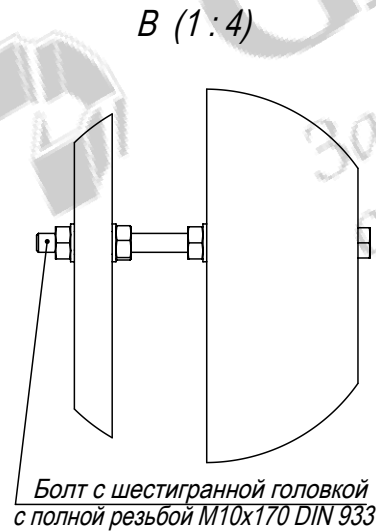
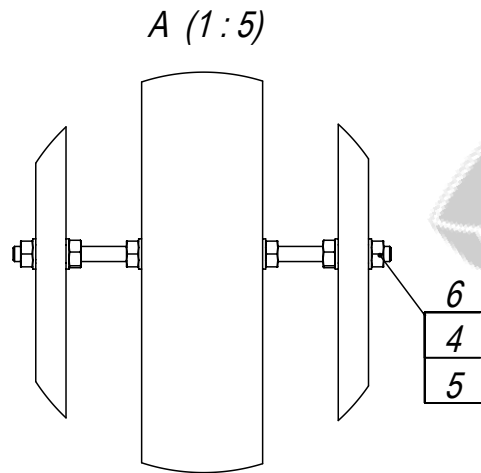
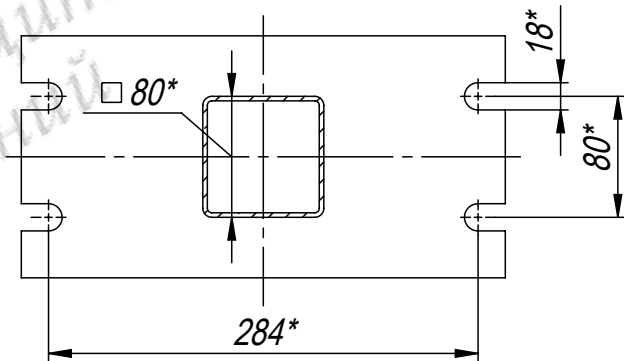


Изображено условно,  
в спецификации не указано.



Б-Б (1:5)



1. Общие допуски по ГОСТ 30893.1-2002 - v.
2. \* Размеры для справок.

Разработчик: ООО «Городской проект»  
Поставщик: ООО «ГЛАВЗАБОР»  
Все права защищены.

				PD-006110-H1150-W2100-PF			
Изм.	Лист	№ докум.	Подп.	Дата	Лит.	Масса (кг)	Масштаб
	Разраб.	Г.С.В.		31.07.14		29.5	1:25
	Пров.	Ц.А.В.		31.07.14			
	Т. контр.	С.П.А.		31.07.14			
	Гл. констр.	Г.С.В.		31.07.14			
	Н. контр.						
	Утв.	С.А.Н.		31.07.14			
					Пешеходное ограждение (тип 906) В1150*Ш2100 из трубы 20x20. С фланцем. Сборочный чертёж.		
					Лист	Листов 1	
					ООО "Городской проект" (495) 228-0412 www.glavzabor.ru		

Формат А4

Файл: PD-006110-H1150-W2100-PF

Формат	Зона	Поз.	Обозначение	Наименование	Кол.	Примечание
				<i>Документация</i>		
A4			PD-006110-H1150-W2100-PF	Сборочный чертеж		
				<i>Детали</i>		
A4		1	PDS-06110-H0960-W1920	Секция В960*Ш1920 для пешеходного ограждения (тип 906)	1	
A4		2	PDS-06111-H1150	Стойка В1150 из трубы 80x80 с фланцем для пешеходного ограждения (тип 906)	1	
A4		3	ZGL-0003-080-080	Заглушка пластиковая 80x80	1	
				<i>Стандартные изделия</i>		
		4	арт. 934-M10	Гайка шестигранная M10 DIN 934	12	
		5	арт. 125-M10	Шайба плоская M10 DIN 125	12	
		6	арт. 976-M10x250	Шпилька резьбовая M10x250 DIN976	2	

Разработчик: ООО «Городской проект»  
Поставщик: ООО «ГЛАВЗАБОР»  
Все права защищены.

<b>PD-006110-H1150-W2100-PF</b>								
Изм.	Лист	№ докум.	Подп.	Дата	<b>Пешеходное ограждение (тип 906)  В1150*Ш2100 из трубы 20x20.  С фланцем.</b>	Лит.	Лист	Листов
Разраб.		Г.С.В.		31.07.14				1
Пров.		Ц.А.В.		31.07.14		ООО "Городской проект" (495) 228-0412 www.glavzabor.ru		
Гл. констр.		Г.С.В.		31.07.14				
Н. контр.								
Утв.		С.А.Н.		31.07.14				