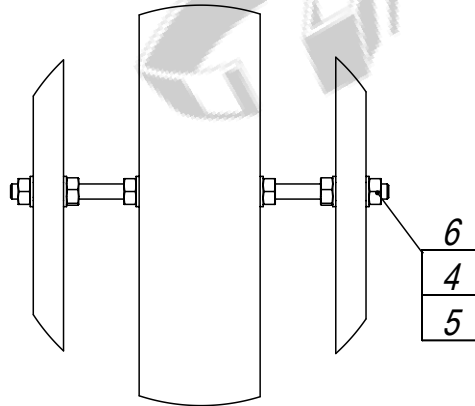


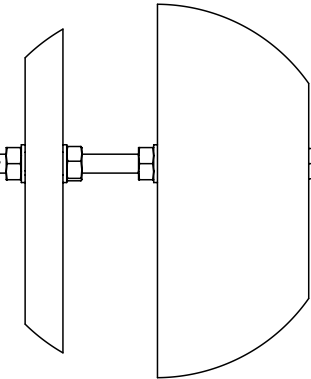
Изображено условно,  
в спецификации не указано.

Б (1:4)

А (1:5)



Болт с шестигранной головкой  
с полной резьбой M10x170 DIN 933



1. Общие допуски по ГОСТ 30893.1-2002 - в.
2. \* Размеры для справок.

Разработчик: ООО «Городской проект»  
Поставщик: ООО «ГЛАВЗАБОР»  
Все права защищены.

				<b>PD-006111-H1150-W2100-WF</b>				
Изм.	Лист	№ докум.	Подп.	Дата	Пешеходное ограждение (тип 906) В1150*Ш2100 из трубы 20x20. Без фланца. Сборочный чертёж.	Лит.	Масса (кг)	Масштаб
Разраб.	Г.С.В.			31.07.14			31.0	1:25
Пров.	Ц.А.В.			31.07.14				
Т. контр.	С.П.А.			31.07.14				
Гл. констр.	Г.С.В.			31.07.14				
Н. контр.								
Утв.	С.А.Н.			31.07.14				
						Лист	Листов 1	
						ООО "Городской проект" (495) 228-0412 www.glavzabor.ru		

Формат	Зона	Поз.	Обозначение	Наименование	Кол.	Примечание
				<i>Документация</i>		
A4			PD-006111-H1150-W2100-WFCБ	Сборочный чертеж		
				<i>Детали</i>		
A4		1	PDS-06110-H0960-W1920	Секция В960*Ш1920 для пешеходного ограждения (тип 906)	1	
A4		2	PDS-06112-H1550	Стойка В1550 из трубы 80x80 без фланца для пешеходного ограждения (тип 906)	1	
A4		3	ZGL-0003-080-080	Заглушка пластиковая 80x80	1	
				<i>Стандартные изделия</i>		
		4	арт. 934-M10	Гайка шестигранная M10 DIN 934	12	
		5	арт. 125-M10	Шайба плоская M10 DIN 125	12	
		6	арт. 976-M10x250	Шпилька резьбовая M10x250 DIN976	2	

Разработчик: ООО «Городской проект»  
Поставщик: ООО «ГЛАВЗАБОР»  
Все права защищены.

<b>PD-006111-H1150-W2100-WF</b>								
Изм.	Лист	№ докум.	Подп.	Дата	<b>Пешеходное ограждение (тип 906)  В1150*Ш2100 из трубы 20x20.  Без фланца.</b>	Лит.	Лист	Листов
Разраб.		Г.С.В.		31.07.14				1
Пров.		Ц.А.В.		31.07.14		ООО "Городской проект" (495) 228-0412 www.glavzabor.ru		
Гл. констр.		Г.С.В.		31.07.14				
Н. контр.								
Утв.		С.А.Н.		31.07.14				