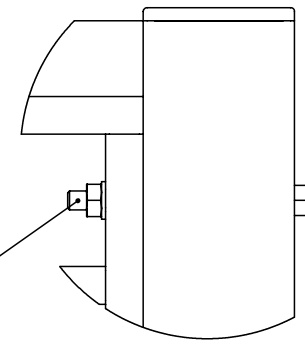


B (1:4)



Болт с шестигранной головкой с полной резьбой M10x120 DIN 933

1. Общие допуски по ГОСТ 30893.1-2002 - в.
2. * Размеры для справок.

Разработчик: ООО «Городской проект»
 Поставщик: ООО «ГЛАВЗАБОР»
 Все права защищены.

PD-013111-H1000-W2000-WF				Лит.	Масса (кг)	Масштаб
Изм.	Лист	№ докум.	Подп.	Дата	Пешеходное ограждение (тип 913) В1000*Ш2000 из трубы 20x20. С фланцем. Сборочный чертёж.	
	Разраб.	Г.С.В.		19.10.16		
	Пров.	Ц.А.В.		19.10.16		
	Т. контр.	С.П.А.		19.10.16		
	Гл. констр.	Г.С.В.		19.10.16		
	Н. контр.				Лист	Листов 1
	Утв.	С.А.Н.		19.10.16	ООО "Городской проект" (495) 228-0412 www.glavzabor.ru	

Формат	Зона	Поз.	Обозначение	Наименование	Кол.	Примечание
				<i>Документация</i>		
A4			PD-013111-H1000-W2000-WFCБ	Сборочный чертеж		
				<i>Детали</i>		
A4		1	PDS-10112-H1500	Стойка В1500 из трубы 80x80 без фланца для пешеходного ограждения	1	
A4		2	PDS-13110-H1000-W2000	Секция В1000*Ш2000 для пешеходного ограждения (тип 913)	1	
A4		3	ZGL-0003-080-080	Заглушка пластиковая 80x80	1	
				<i>Стандартные изделия</i>		
		4	арт. 933-M10x140	Болт с шестигранной головкой с полной резьбой M10x140 DIN 933	2	
		5	арт. 934-M10	Гайка шестигранная M10 DIN 934	2	
		6	арт. 125-M10	Шайба плоская M10 DIN 125	2	

Разработчик: ООО «Городской проект»
Поставщик: ООО «ГЛАВЗАБОР»
Все права защищены.

				PD-013111-H1000-W2000-WF			
Изм.	Лист	№ докум.	Подп.	Дата	Лит.	Лист	Листов
Разраб.		Г.С.В.		19.10.16			1
Пров.		Ц.А.В.		19.10.16			
Гл. констр.		Г.С.В.		19.10.16			
Н. контр.							
Утв.		С.А.Н.		19.10.16			
Пешеходное ограждение (тип 913) В1000*Ш2000 из трубы 20x20. С фланцем.					ООО "Городской проект" (495) 228-0412 www.glavzabor.ru		