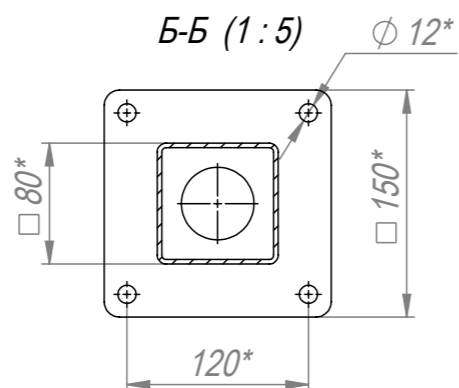
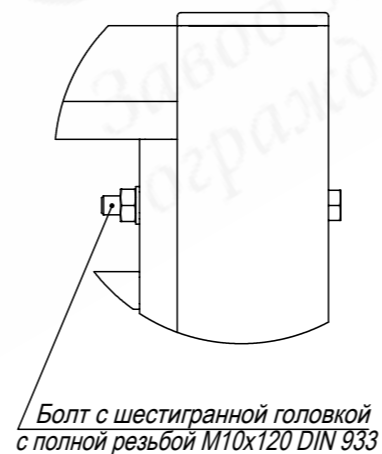


B (1:4)



1. Общие допуски по ГОСТ 30893.1-2002 - в.
2. \* Размеры для справок.

					PD-018110-H1000-W2000-PF			
Изм.	Лист	№ докум.	Подп.	Дата	Пешеходное ограждение (тип 918) В1000*Ш2000 из трубы 20x20. С фланцем.	Лит.	Масса (кг)	Масштаб
Разраб.			Г.С.В.	19.04.22				
Пров.			Ц.А.В.	19.04.22				
Т. контр.			С.П.А.	19.04.22				
Гл. констр.			Г.С.В.	19.04.22				
Н. контр.								
Утв.			С.А.Н.	19.04.22				
						Лист	Листов 1	
						ООО "Городской проект" (495) 228-0412 www.glavzabor.ru		

Разработчик: ООО «Городской проект»  
Все права защищены.

Формат	Зона	Поз.	Обозначение	Наименование	Кол.	Примечание
				<u>Документация</u>		
A4			PD-018110-H1000-W2000-PFCB	Сборочный чертеж		
				<u>Детали</u>		
A4		1	PDS-10111-H1000	Стойка В1000 из трубы 80x80 с фланцем для пешеходного ограждения	1	
		2	PDS-18110-H1000-W2000	Секция В1000*Ш2000 для пешеходного ограждения (тип 918)	1	
A4		3	ZGL-0003-080-080	Заглушка пластиковая 80x80	1	
				<u>Стандартные изделия</u>		
		4	арт. 933-M10x140	Болт с шестигранной головкой с полной резьбой M10x140 DIN 933	2	
		5	арт. 934-M10	Гайка шестигранная M10 DIN 934	2	
		6	арт. 125-M10	Шайба плоская M10 DIN 125	2	

Разработчик: ООО «Городской проект»  
 Все права защищены.

				<b>PD-018110-H1000-W2000-PF</b>			
Изм.	Лист	№ докум.	Подп.	Дата	Лит.	Лист	Листов
Разраб.		Г.С.В.		19.04.22			1
Пров.		Ц.А.В.		19.04.22			
Гл. констр.		Г.С.В.		19.04.22			
Н. контр.							
Утв.		С.А.Н.		19.04.22			

Пешеходное ограждение (тип 918)  
 В1000\*Ш2000 из трубы 20x20.  
 С фланцем.

ООО "Городской проект"  
 (495) 228-0412  
 www.glavzabor.ru

Формат А4

Файл: PD-018110-H1000-W2000-PF