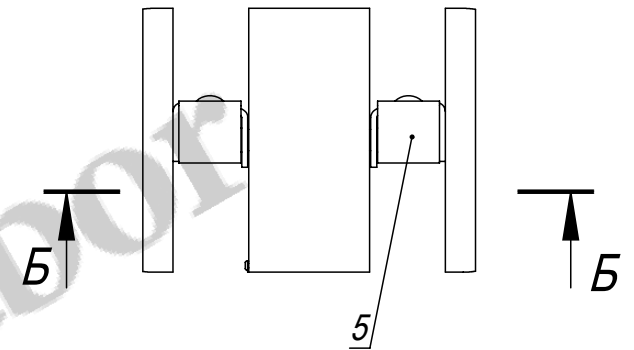
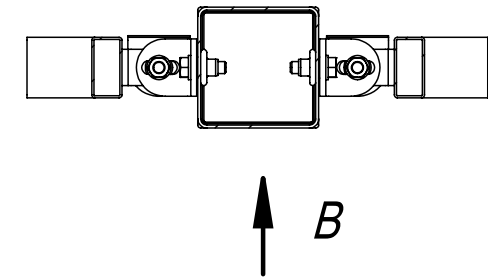


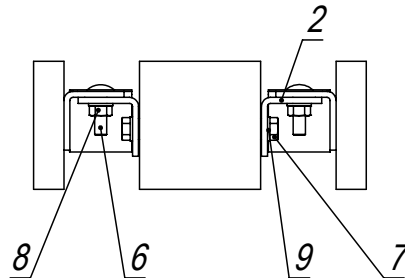
A (1:5)



Б-Б (1:5)



В (1:5) ○



1. Общие допуски по ГОСТ 30893.1-2002 - в.
2. \* Размеры для справок.

**PK-111-01-H2000-W3000-PF**

Ограждение комбинированное  
(тип 111) В2000\*Ш3000.  
Столб 80x80 с прямоугольным  
фланцем.

Лит.	Масса (кг)	Масштаб
		1:25

1:25

Лист	Листов 1
------	----------

ООО "Городской проект"  
(495) 228-0412  
www.glavzabor.ru

Разработчик: ООО «Городской проект»  
Поставщик: ООО «ГЛАВЗАБОР»  
Все права защищены.

Изм.	Лист	№ докум.	Подп.	Дата
	Разраб.	Г.С.В.		01.02.18
	Пров.	Ц.А.В.		01.02.18
	Т. контр.	С.П.А.		01.02.18
	Гл. констр.	Г.С.В.		01.02.18
	Н. контр.			
	Утв.	С.А.Н.		01.02.18

Формат	Зона	Поз.	Обозначение	Наименование	Кол.	Примечание
				<b>Документация</b>		
A4			PK-111-01-H2000-W3000-PFСБ	Сборочный чертеж		
				<b>Детали</b>		
A4		1	ЗPF-6228-H2020-080-080	Столб В2020 из трубы 80х80х2,0 для ПТ ограждения В2000 с прямоугольным фланцем	1	
A4		2	FKL-0007-PT	Клипса Г-образная	4	
A4		3	PKS-11361-H2000-W3000	Секция для комбинированного ограждения (тип 111) В2000*Ш2920	1	
A4		4	ZGL-0003-080-080	Заглушка пластиковая 80х80	1	
A4		5	ZGL-0403	Заглушка Г-образная	4	
				<b>Стандартные изделия</b>		
		6	арт. 603-M8х30	Болт М8х30 DIN 603	4	
		7	арт. 933-M8х25	Болт с шестигранной головкой М8х25 DIN 933	4	
		8	арт. 934-M8	Гайка шестигранная М8 DIN 934	4	
		9	арт. 125-M8	Шайба плоская М8 DIN 125	8	

Разработчик: ООО «Городской проект»  
Поставщик: ООО «ГЛАВЗАБОР»  
Все права защищены.

				<b>PK-111-01-H2000-W3000-PF</b>				
Изм.	Лист	№ докум.	Подп.	Дата	<b>Ограждение комбинированное  (тип 111) В2000*Ш3000.  Столб 80х80 с прямоугольным  фланцем.</b>	Лит.	Лист	Листов
Разраб.		Г.С.В.		01.02.18				1
Пров.		Ц.А.В.		01.02.18				
Гл. констр.		Г.С.В.		01.02.18				
Н. контр.								
Утв.		С.А.Н.		01.02.18				
						ООО "Городской проект" (495) 228-0412 www.glavzabor.ru		