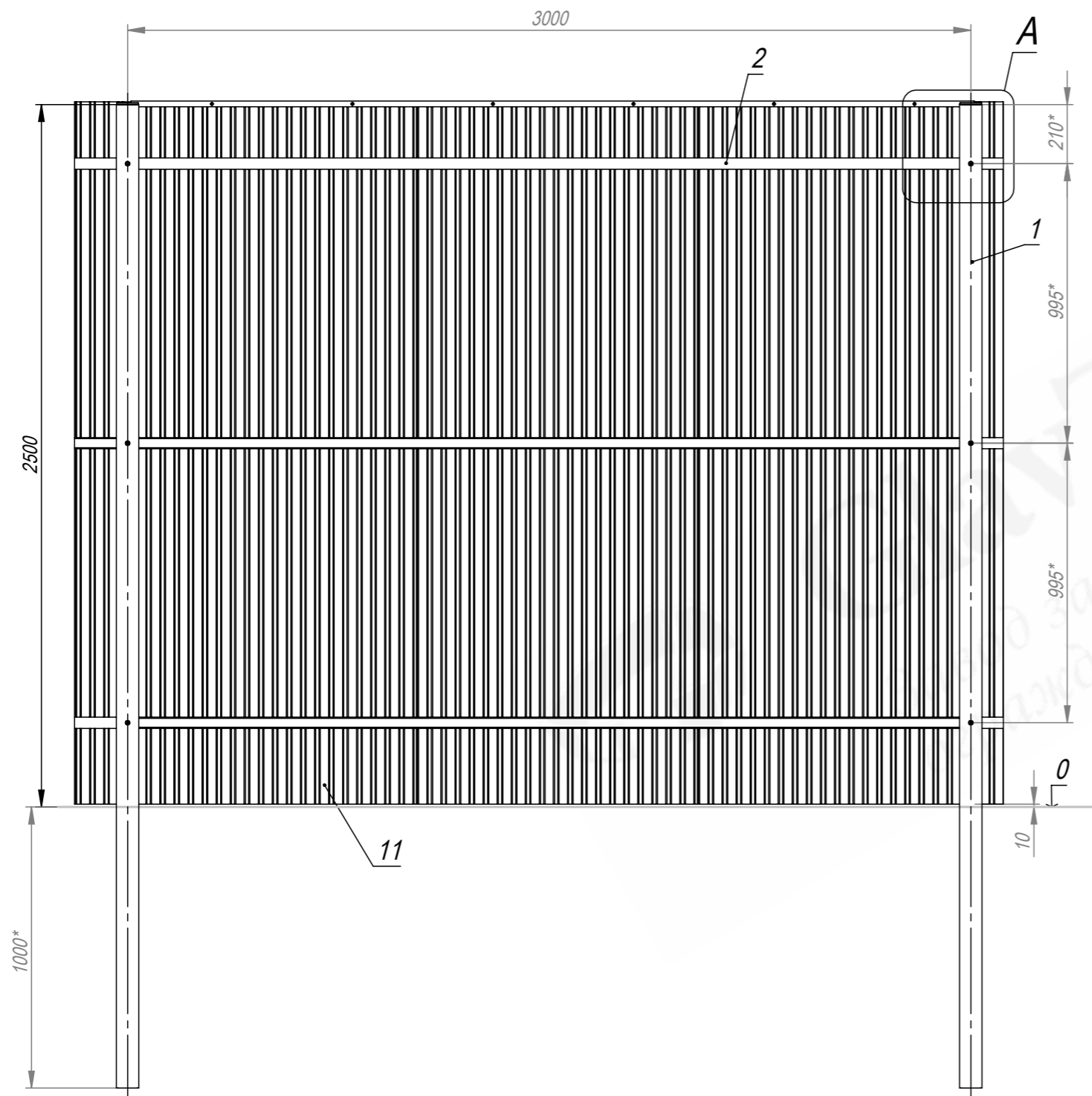
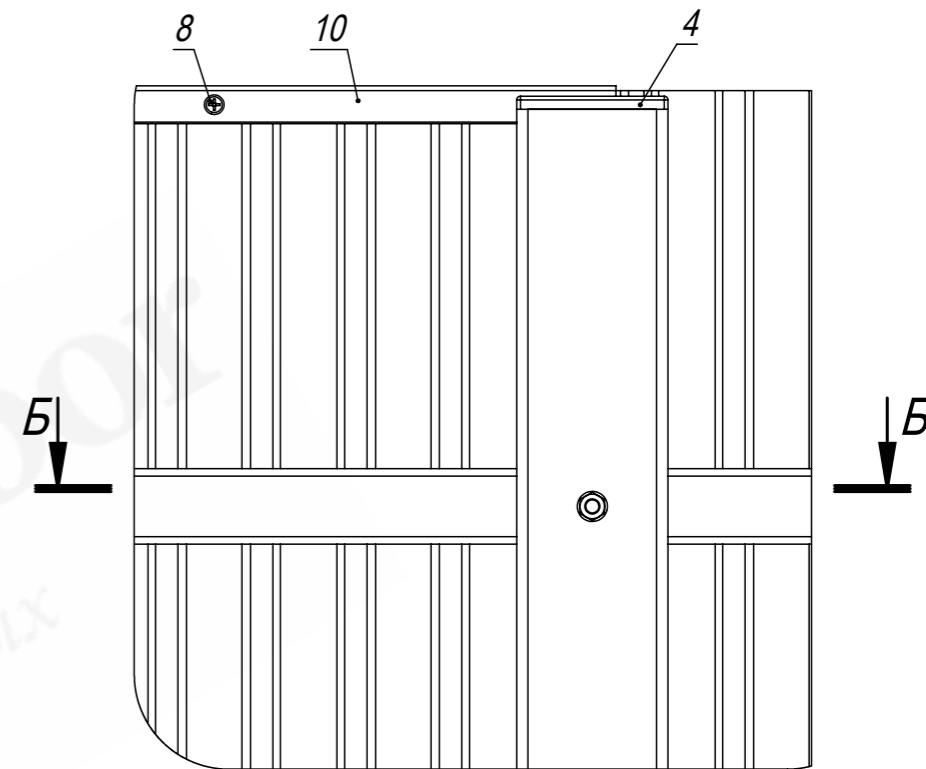


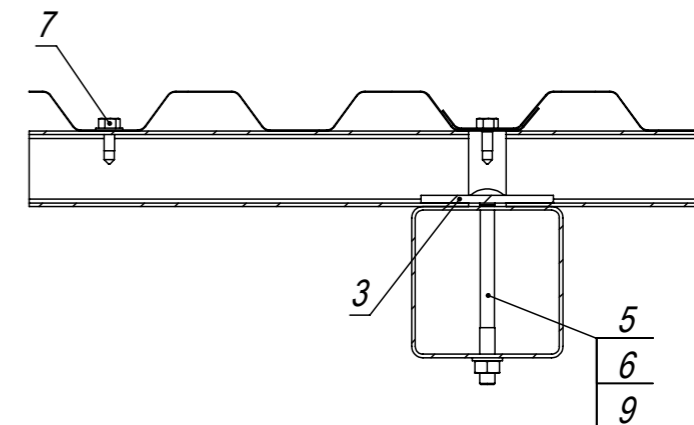
Вид из помещения



A (1:4)



Б-Б (1:4)



1. Общие допуски по ГОСТ 30893.1-2002 - в.
2. Шаг на установку кровельных саморезов - 200 мм, самосверлящих саморезов - 500 мм.
3. \* Размеры для справок.

					<b>PN-002220-H2500-W3000-080-080-WF</b>			
Изм.	Лист	№ докум.	Подп.	Дата	Ограждение из профильного листа С21 (тип 402) В2500*Ш3000. Столб 80x80x1,9 без фланца.	Лит.	Масса (кг)	Масштаб
Разраб.			Г.С.В.	10.01.13			144.4	1:20
Пров.			Ц.А.В.	10.01.13				
Т. контр.			С.П.А.	10.01.13		Лист	Листов 1	
Гл. констр.			Г.С.В.	10.01.13		(495) 228-0412 www.glavzabor.ru		
Н. контр.								
Утв.			С.А.Н.	10.01.13				

Файл: PN-002220-H2500-W3000-080-080-WF

Формат	Зона	Поз.	Обозначение	Наименование	Кол.	Примечание
				<u>Документация</u>		
A4			PN-002220-H2500-W3000-080-080-WF	Сборочный чертеж		
				<u>Детали</u>		
A4	1		3WF-4203-H3500-080-080	Столб В3500 из трубы 80x80x1,9 без фланца для ограждения из профлиста В2500	1	
A4	2		BHR-01003-H2980-040-040	Балка В2980 из трубы 40x40x1,9	3	
A4	3		FKL-0006	Клипса крепления 35	3	
A4	4		ZGL-0003-080-080	Заглушка пластиковая 80x80	1	
				<u>Стандартные изделия</u>		
		5	арт. 603-M8x100	Болт М8x100 DIN 603	3	
		6	арт. 934-M8	Гайка шестигранная М8 DIN 934	3	
		7	арт. 7504К-5,5x19	Саморез кровельный 5,5x19 DIN 7504К в цвет изделия	45	
		8	арт. 968-4,2-13,0	Саморез самосверлящий 4,2x13 DIN 968 в цвет изделия	6	
		9	арт. 125-M8	Шайба плоская М8 DIN 125	3	
				<u>Прочие изделия</u>		
		10	арт. PRF-00001	Профиль П-образный 22x20 (м.п.)	3,06	
		11	арт. PRL-00001	Профильный лист С21-2500- 0,5 ГОСТ 24045-94	3	

				<b>PN-002220-H2500-W3000-080-080-WF</b>			
Изм.	Лист	№ докум.	Подп.	Дата	Лит.	Лист	Листов
Разраб.		Г.С.В.		10.01.13			1
Пров.		Ц.А.В.		10.01.13			
Гл. констр.		Г.С.В.		10.01.13			
Н. контр.							
Утв.		С.А.Н.		10.01.13			
					Ограждение из профильного листа С21 (тип 402) В2500*Ш3000. Столб 80x80x1,9 без фланца.		
					(495) 228-0412 www.glavzabor.ru		