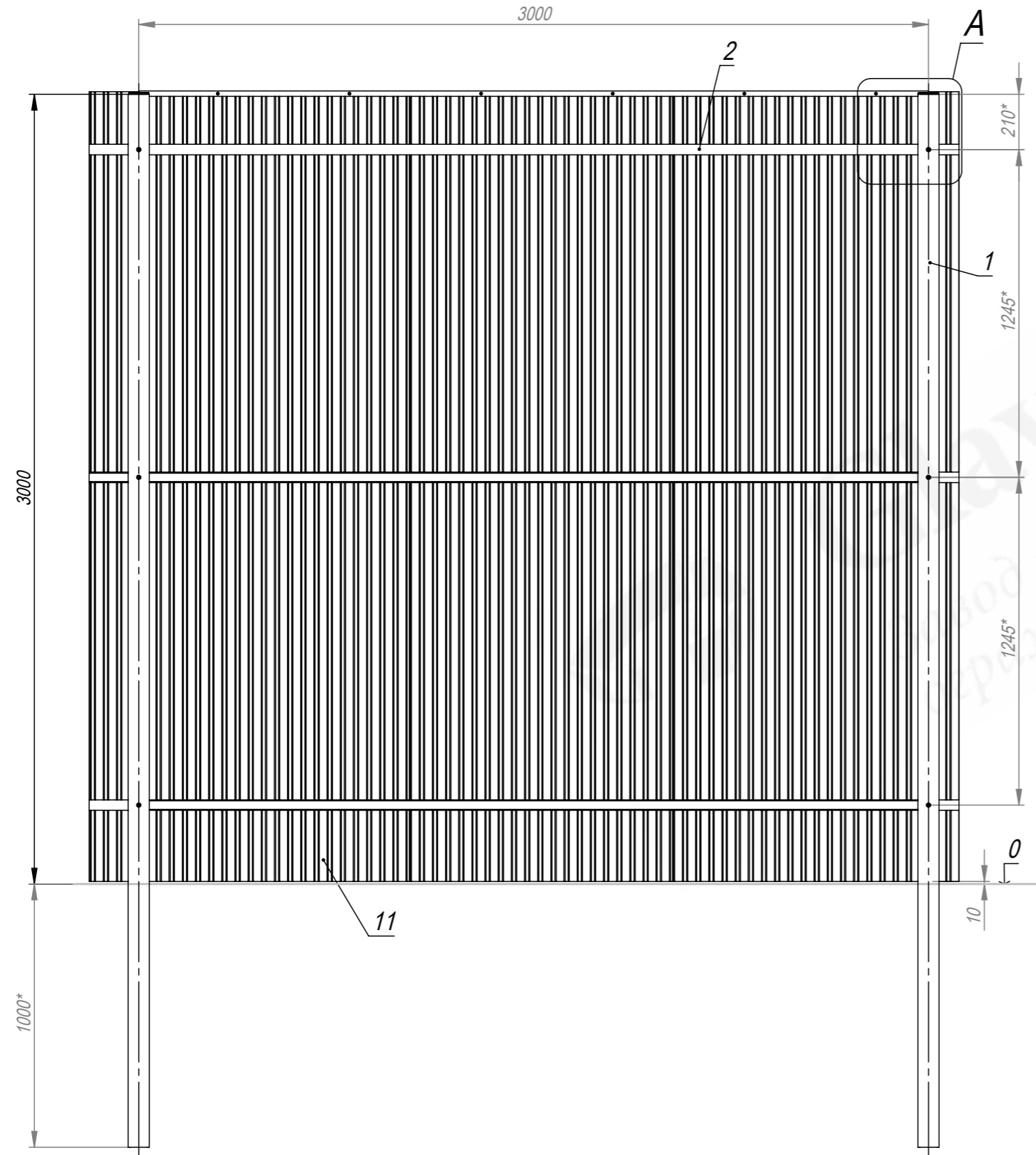
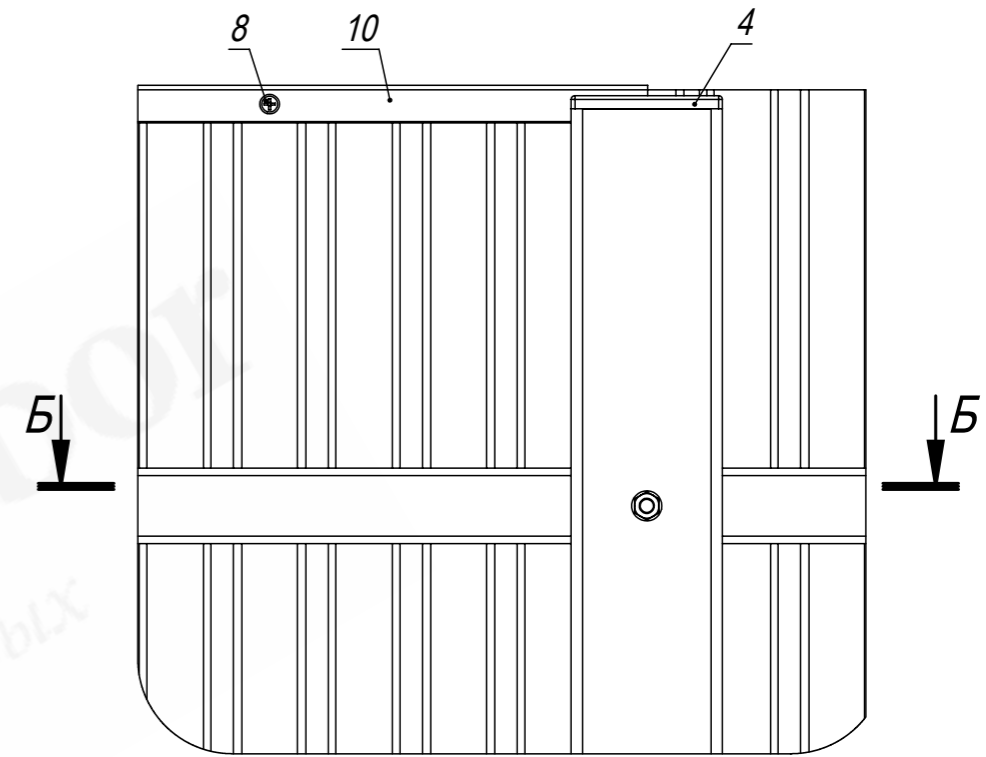


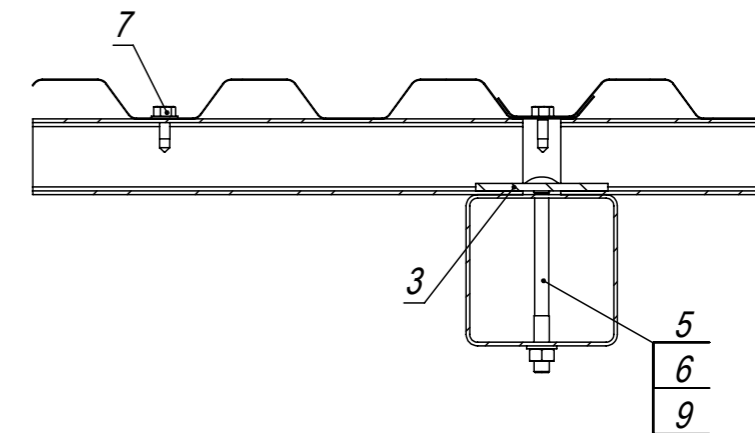
Вид из помещения



A (1 : 4)



Б-Б (1 : 4)



1. Общие допуски по ГОСТ 30893.1-2002 - в.
2. Шаг на установку кровельных саморезов - 200 мм, самосверлящих саморезов - 500 мм.
3. \* Размеры для справок.

					PN-003220-H3000-W3000-080-080-WF			
Изм.	Лист	№ докум.	Подп.	Дата	Ограждение из профильного листа С21 (тип 403) В3000*Ш3000. Столб 80х80х1,9 без фланца.	Лит.	Масса (кг)	Масштаб
							159.3	1:20
Разраб.			Г.С.В.	10.01.13				
Пров.			Ц.А.В.	10.01.13				
Т. контр.			С.П.А.	10.01.13				
Гл. констр.			Г.С.В.	10.01.13				
Н. контр.								
Утв.			С.А.Н.	10.01.13				
						Лист		Листов 1
						(495) 228-0412 www.glavzabor.ru		

Файл: PN-003220-H3000-W3000-080-080-WF

Формат	Зона	Поз.	Обозначение	Наименование	Кол.	Примечание
				<u>Документация</u>		
A4			PN-003220-H3000-W3000-080-080-WF	Сборочный чертеж		
				<u>Детали</u>		
A4		1	3WF-4204-H4000-080-080	Столб В4000 из трубы 80х80х1,9 без фланца для ограждения из профлиста В3000	1	
A4		2	BHR-01003-H2980-040-040	Балка В2980 из трубы 40х40х1,9	3	
A4		3	FKL-0006	Клипса крепления 35	3	
A4		4	ZGL-0003-080-080	Заглушка пластиковая 80х80	1	
				<u>Стандартные изделия</u>		
		5	арт. 603-M8x100	Болт М8х100 DIN 603	3	
		6	арт. 934-M8	Гайка шестигранная М8 DIN 934	3	
		7	арт. 7504К-5,5х19	Саморез кровельный 5,5х19 DIN 7504К в цвет изделия	45	
		8	арт. 968-4,2-13,0	Саморез самосверлящий 4,2х13 DIN 968 в цвет изделия	6	
		9	арт. 125-M8	Шайба плоская М8 DIN 125	3	
				<u>Прочие изделия</u>		
		10	арт. PRF-00001	Профиль П-образный 22х20 (м.п.)	3,06	
		11	арт. PRL-00003	Профильный лист С21-3000- 0,5 ГОСТ 24045-94	3	

<b>PN-003220-H3000-W3000-080-080-WF</b>							
Изм.	Лист	№ докум.	Подп.	Дата	Лит.	Лист	Листов
Разраб.		Г.С.В.		10.01.13			1
Пров.		Ц.А.В.		10.01.13			
Гл. констр.		Г.С.В.		10.01.13			
Н. контр.							
Утв.		С.А.Н.		10.01.13			
Ограждение из профильного листа С21 (тип 403) В3000*Ш3000. Столб 80х80х1,9 без фланца.					(495) 228-0412 www.glavzabor.ru		