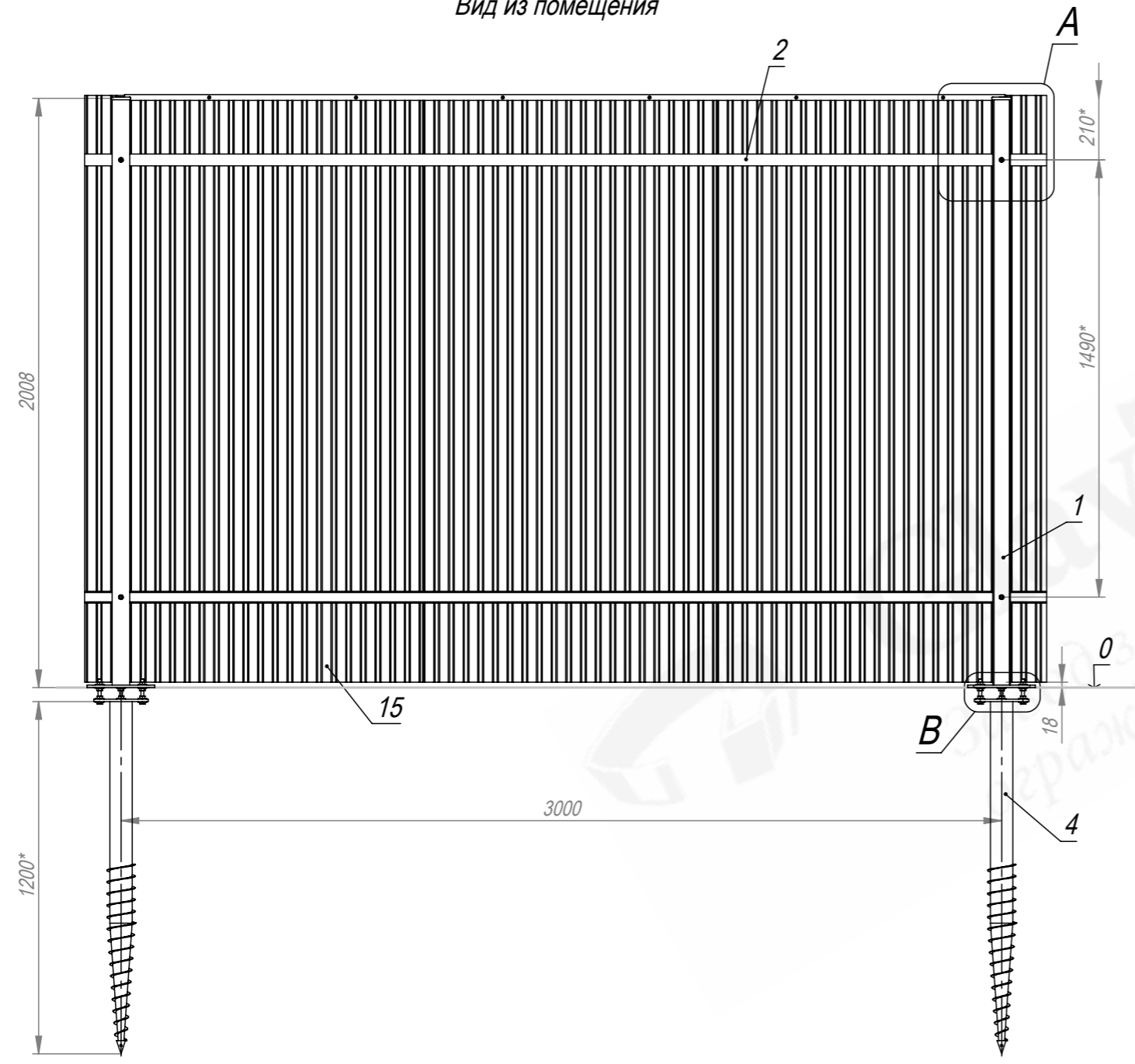
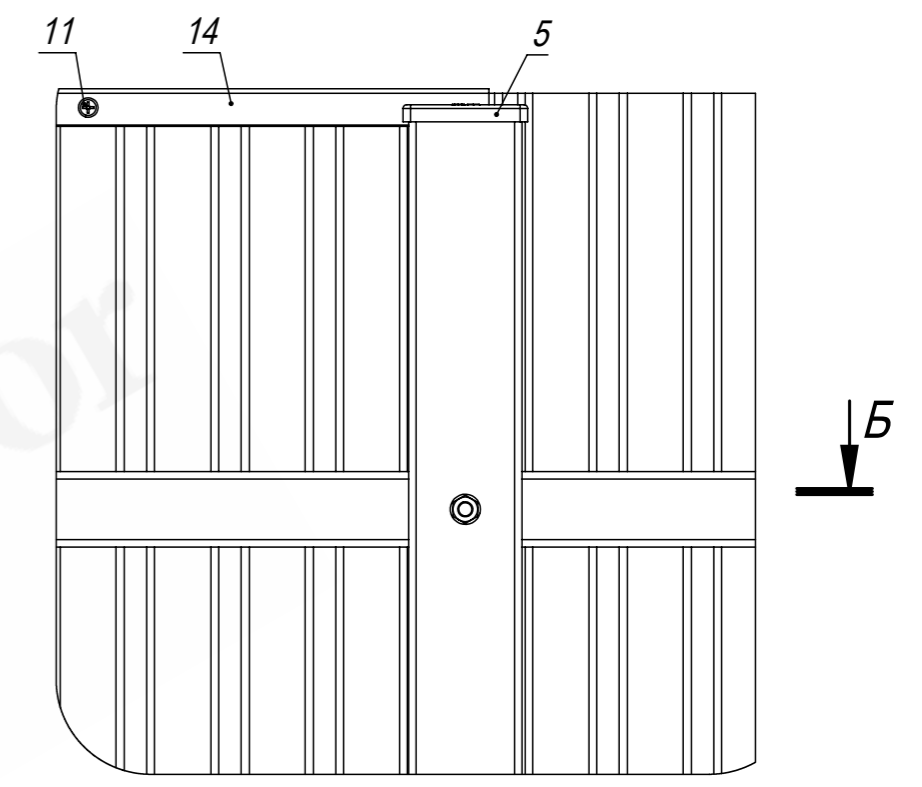


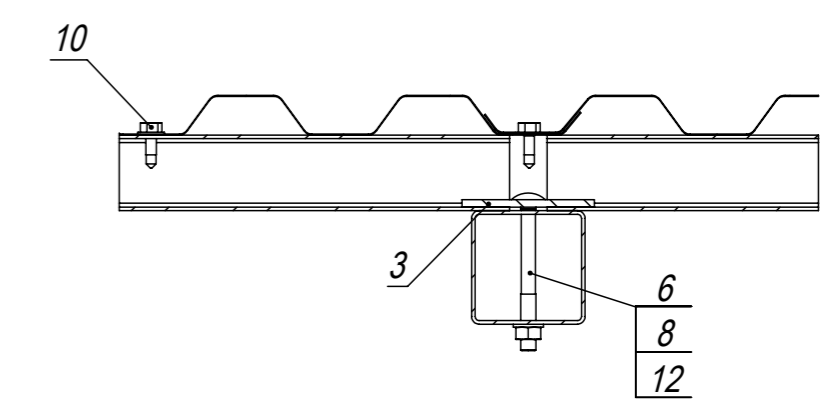
Вид из помещения



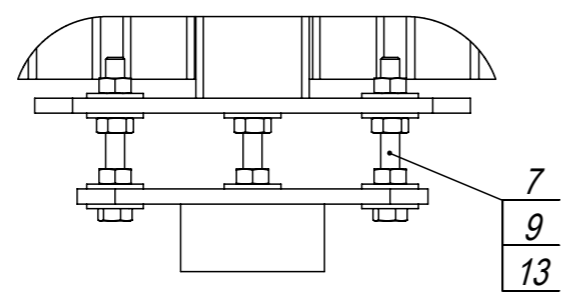
A (1:4)



Б-Б (1:4)



B (1:4)



1. Общие допуски по ГОСТ 30893.1-2002 - в.
2. Шаг на установку кровельных саморезов - 200 мм, самосверлящих саморезов - 500 мм.
3. \* Размеры для справок.

					<b>PN-104210-H2000-W3000-060-060-F</b>			
Изм.	Лист	№ докум.	Подп.	Дата	<b>Ограждение из профильного листа С21 (тип 404) В2000*Ш3000. Столб 60х60х1,9 с треугольным фланцем.</b>	Лит.	Масса (кг)	Масштаб
Разраб.			Г.С.В.	10.01.13			110	1:20
Пров.			Ц.А.В.	10.01.13				
Т. контр.			С.П.А.	10.01.13		Лист	Листов 1	
Гл. констр.			Г.С.В.	10.01.13		(495) 228-0412 www.glavzabor.ru		
Н. контр.								
Утв.			С.А.Н.	10.01.13				

Файл: PN-104210-H2000-W3000-060-060-F

Формат	Зона	Поз.	Обозначение	Наименование	Кол.	Примечание
				<u>Документация</u>		
A4			PN-104210-H2000-W3000-060-060-F СБ	Сборочный чертеж		
				<u>Детали</u>		
A4	1		ZPF-4102-H2000-060-060	Столб В2000 из трубы 60х60х1,9 с треугольным фланцем для ограждения из профлиста В2000	1	
A4	2		BHR-01003-H2980-040-040	Балка В2980 из трубы 40х40х1,9	2	
A4	3		FKL-0006	Клипса крепления 35	2	
A4	4		VO-0212-076-1200-T	Винтовая опора коническая 76х1200 с треугольным фланцем.	1	
A4	5		ZGL-0102-060-060	Заглушка пластиковая 60х60	1	
				<u>Стандартные изделия</u>		
	6		арт. 603-M8x80	Болт М8х80 DIN 603	2	
	7		арт. 933-M10-80	Болт с шестигранной головкой с полной резьбой М10х80 DIN 933	3	

<b>PN-104210-H2000-W3000-060-060-F</b>								
Изм.	Лист	№ докум.	Подп.	Дата	<b>Ограждение из профильного листа С21 (тип 404) В2000*Ш3000. Столб 60х60х1,9 с треугольным фланцем.</b>	Лит.	Лист	Листов
Разраб.		Г.С.В.		10.01.13			1	2
Пров.		Ц.А.В.		10.01.13				
Гл. констр.		Г.С.В.		10.01.13				
Н. контр.								
Утв.		С.А.Н.		10.01.13				
					(495) 228-0412 www.glavzabor.ru			

Формат	Зона	Поз.	Обозначение	Наименование	Кол.	Примечание
		8	арт. 934-M8	Гайка шестигранная M8 DIN 934	2	
		9	арт. 934-M10	Гайка шестигранная M10 DIN 934	9	
		10	арт. 7504K-5,5x19	Саморез кровельный 5,5x19 DIN 7504K в цвет изделия	30	
		11	арт. 968-4,2-13,0	Саморез самосверлящий 4,2x13 DIN 968 в цвет изделия	6	
		12	арт. 125-M8	Шайба плоская M8 DIN 125	2	
		13	арт. 9021-M10	Шайба плоская кузовная M10 DIN 9021	12	
				<u>Прочие изделия</u>		
		14	арт. PRF-00001	Профиль П-образный 22x20 (м.п.)	3,06	
		15	арт. PRL-00002	Профильный лист C21-2000-0,45 ГОСТ 24045-94	3	