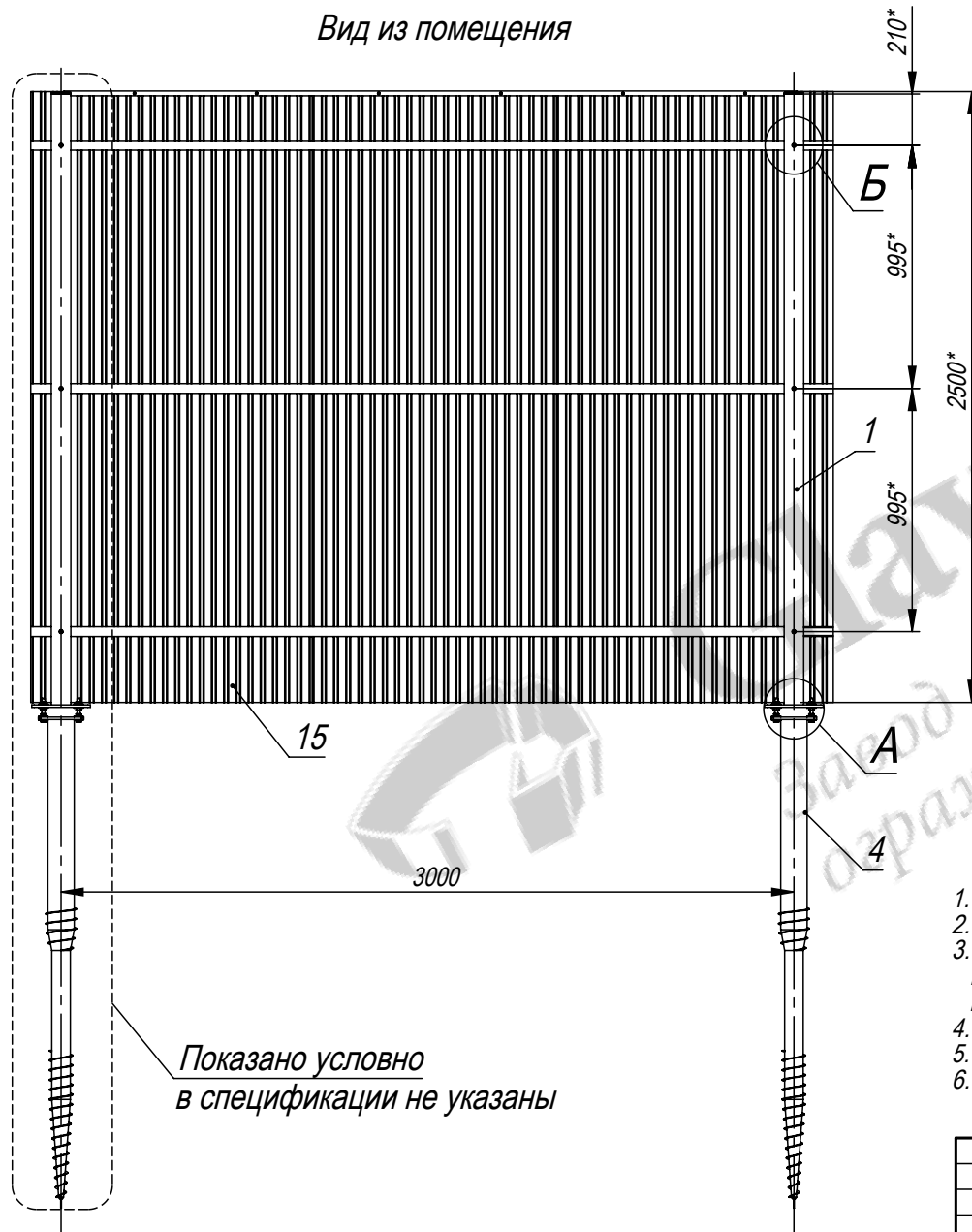


Вид из помещения



A (1:4)

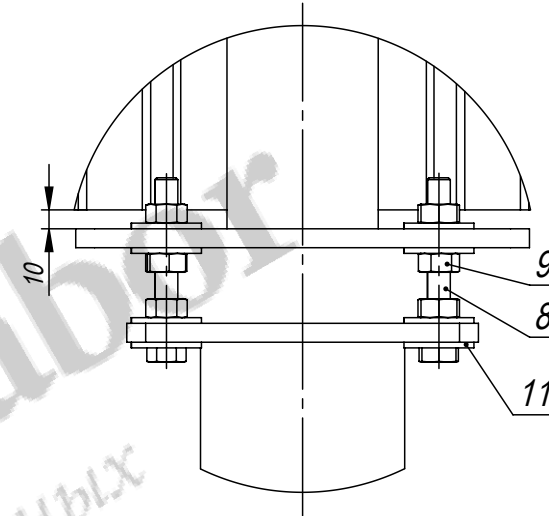


Таблица 1

Позиция детали	Материал	Покрытие
1	Профиль оцинкованный 60x60x2,0 ГОСТ 30245-03	Окраска по ГОСТ 9.402-2004 в RAL
2	Профиль оцинкованный 40x40x2,0 ГОСТ 30245-03	Окраска по ГОСТ 9.402-2004 в RAL
15	C21 двухсторонний	-

1. Общие допуски по ГОСТ 30893.1-2002 - в.
2. Материал и покрытие деталей позиций 1, 2, 15: см. таблицу 1.
3. Деталь позиции 6:
вариант 1 - гайка шестигранная М8 DIN 934 (поставляется по умолчанию);
вариант 2 (изображено) - гайка антивандальная отрывная М8 DIN 134114 (по запросу).
4. Шаг на установку деталей позиции 14 - 200 мм, деталей позиции 15 - 500 мм.
5. * Размеры для справок.
6. Рекомендуется применение ворот и калиток из двухстороннего профильного листа C21 (исполнение 2).

Показано условно
в спецификации не указаны

PN-105220-H2500-W3000-080-080-F

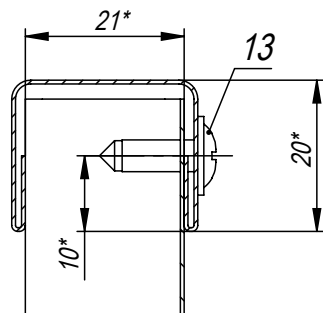
Изм.	Лист	№ докум.	Подп.	Дата	Лит.			Масса (кг)	Масштаб
							90.0	1:30	
Разраб.		Г.С.В.		10.01.13	Лист 1			Листов 2	
Пров.		Ц.А.В.		10.01.13	Ограждение из профильного листа C21 (тип 405) В2500*Ш3000. Столб 80x80x3,0 с прямоугольным фланцем. Сборочный чертёж.				
Т. контр.		С.П.А.		10.01.13					
Гл. констр.		Г.С.В.		10.01.13					
Н. контр.					ООО "Городской проект" (495) 228-0412 www.glavzabor.ru				
Утв.		С.А.Н.		10.01.13					

Разработчик: ООО «Городской проект»
Поставщик: ООО «ГЛАВЗАБОР»
Все права защищены.

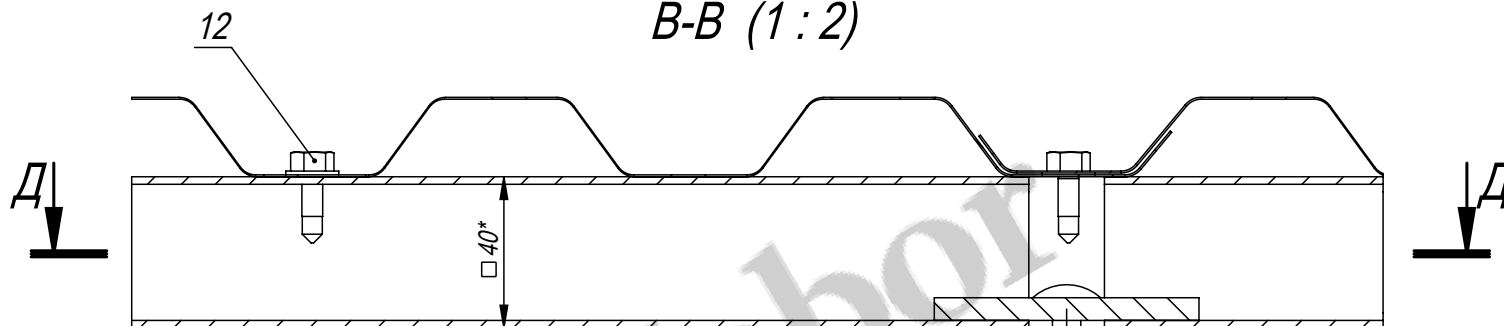
Формат А4

Файл: PN-105220-H2500-W3000-080-080-F

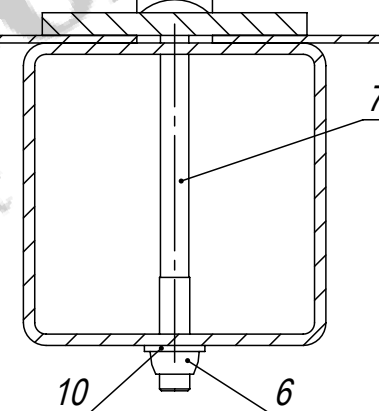
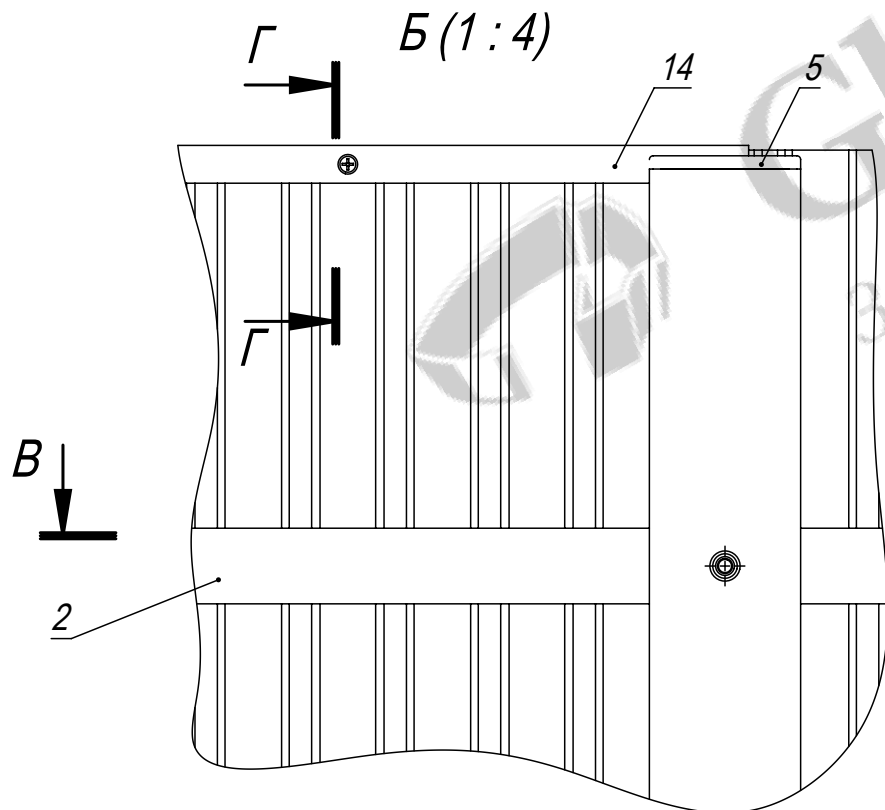
Г-Г (1 : 1)



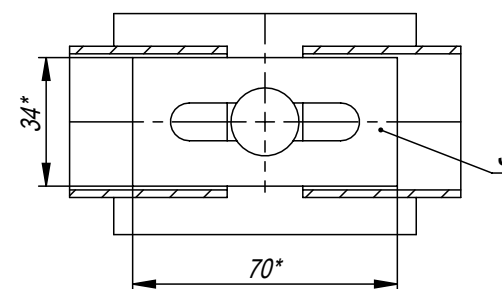
В-В (1 : 2)



Б (1 : 4)



Д-Д (1 : 2)



Разработчик: ООО «Городской проект»
 Поставщик: ООО «ГЛАВЗАБОР»
 Все права защищены.

Изм.	Лист	№ докум.	Подп.	Дата

PN-105220-H2500-W3000-080-080-F

Лист
2

Формат А4

Файл: PN-105220-H2500-W3000-080-080-F

Формат	Зона	Поз.	Обозначение	Наименование	Кол.	Примечание
				Документация		
A4			PN-105220-H2500-W3000-080-080-F	Сборочный чертеж		
				Детали		
A4		1	3PF-4203-H2500-080-080	Столб В2500 из трубы 80x80x3,0 с прямоугольным фланцем для ограждения из профлиста В2500	1	
A4		2	BHR-01003-H2980-040-040	Балка В2980 из трубы 40x40x2,0	3	
A4		3	FKL-0006	Клипса крепления 35	3	
A4		4	VO-0324-108-2000-R	Винтовая опора коническая 76x108x2000 с прямоугольным фланцем	1	
A4		5	ZGL-0003-080-080	Заглушка пластиковая 80x80	1	
				Стандартные изделия		
		6	арт. 134114-M8	Гайка шестигранная М8 DIN 934 (по умолчанию). Гайка антивандальная отрывная М8 DIN 134114 (по запросу).	3	

Разработчик: ООО «Городской проект»
Поставщик: ООО «ГЛАВЗАБОР»
Все права защищены.

PN-105220-H2500-W3000-080-080-F								
Изм.	Лист	№ докум.	Подп.	Дата	Ограждение из профильного листа С21 (тип 405) В2500*Ш3000. Столб 80x80x3,0 с прямоугольным фланцем.	Лит.	Лист	Листов
Разраб.		Г.С.В.		10.01.13			1	2
Пров.		Ц.А.В.		10.01.13		ООО "Городской проект" (495) 228-0412 www.glavzabor.ru		
Гл. констр.		Г.С.В.		10.01.13				
Н. контр.								
Утв.		С.А.Н.		10.01.13				

