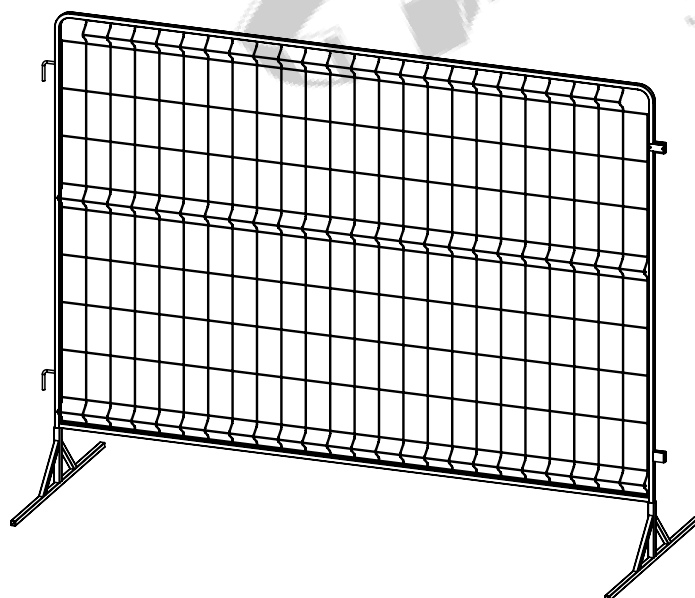
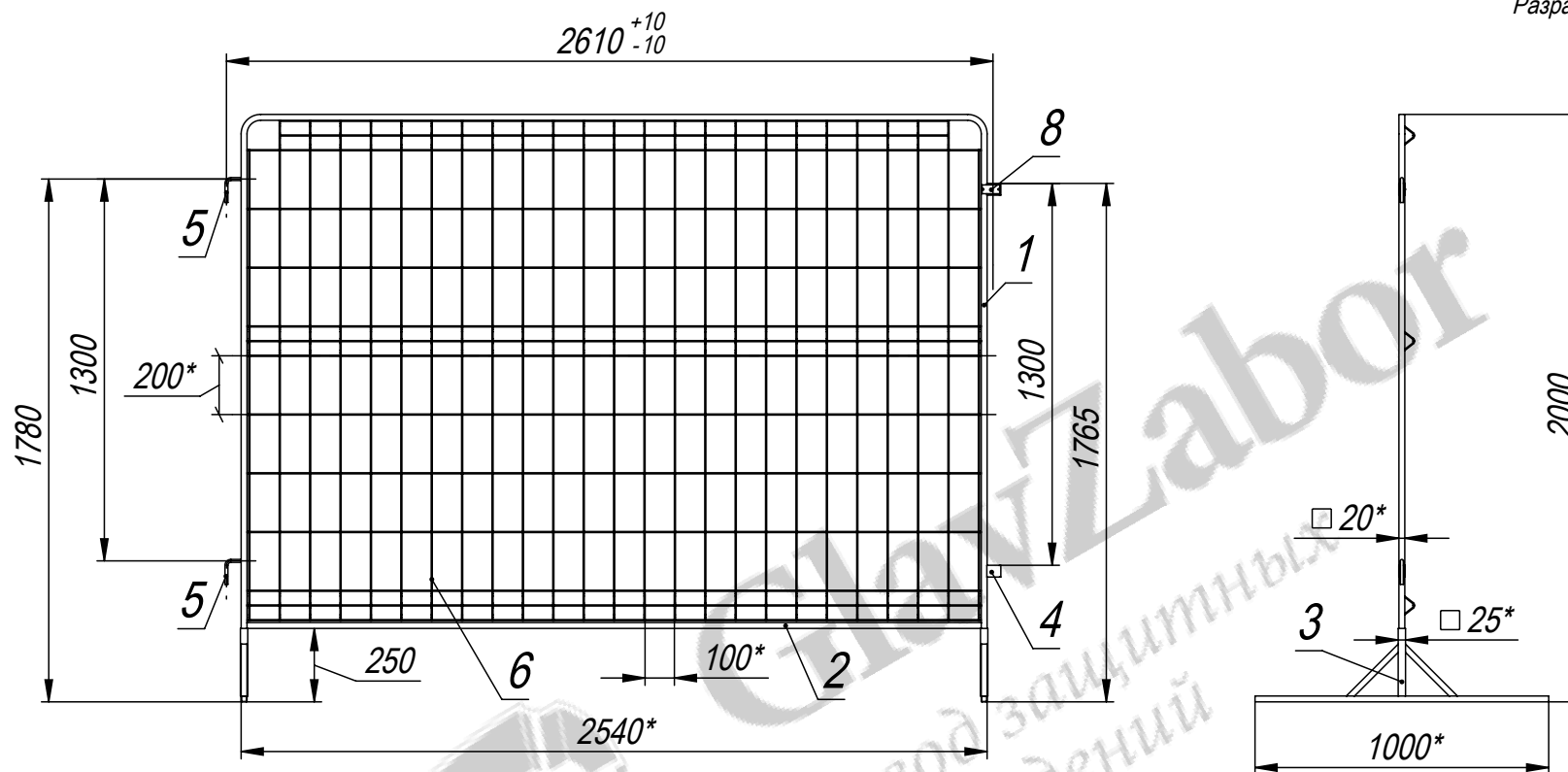


Разработчик: ООО «Городской проект»

Поставщик: ООО «ГЛАВЗАБОР»

Все права защищены.



1. Общие допуски по ГОСТ 30893.1-2002 - в.
2. Сварка дуговая в среде защитных газов по ГОСТ 14771-76.
3. Покрытие: окраска по ГОСТ 9.402-2004 в RAL.
4. Контрольная выборка 100%.
5. * Размеры для справок.

				PO-072025-H2000-W2500			
Изм.	Лист	№ докум.	Подп.	Дата	Лит.	Масса (кг)	Масштаб
						17.0	1:25
Разраб.		Г.С.В.		20.03.14	Передвижное ограждение В2000*Ш2500 (серия С) из трубы 20x20		
Пров.		Ц.А.В.		20.03.14			
Т. контр.		С.П.А.		20.03.14			
Гл. констр.		Г.С.В.		20.03.14			
Н. контр.							
Утв.		С.А.Н.		20.03.14	Лист	Листов 1	
					ООО "Городской проект" (495) 228-0412 www.glavzabor.ru		

Файл: PO-072025-H2000-W2500