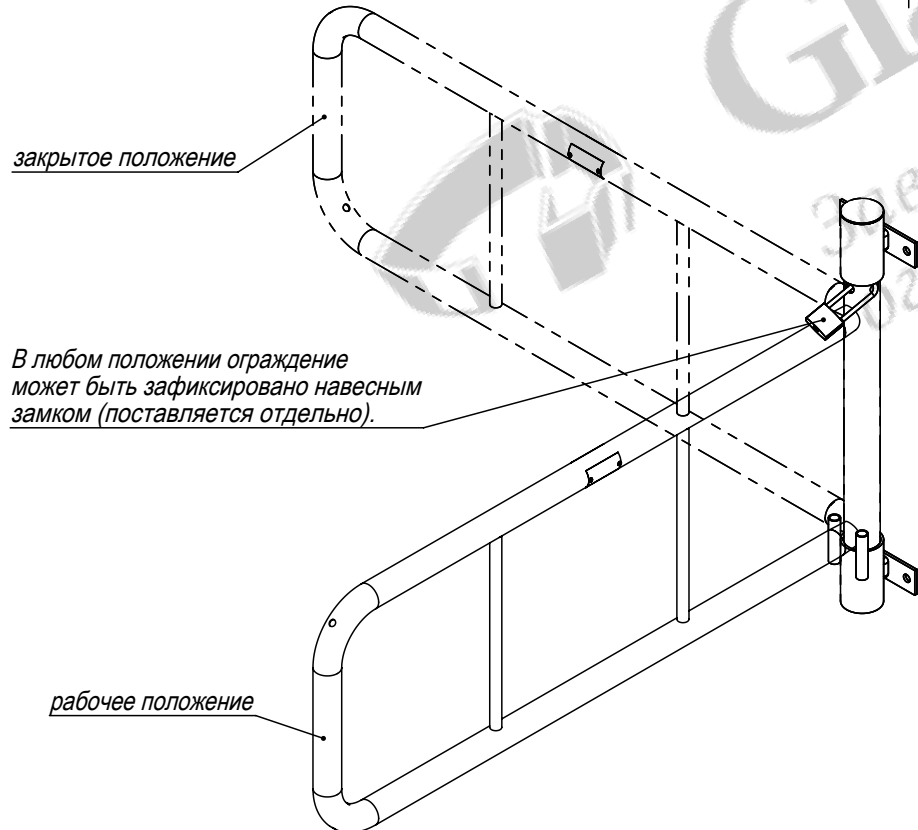
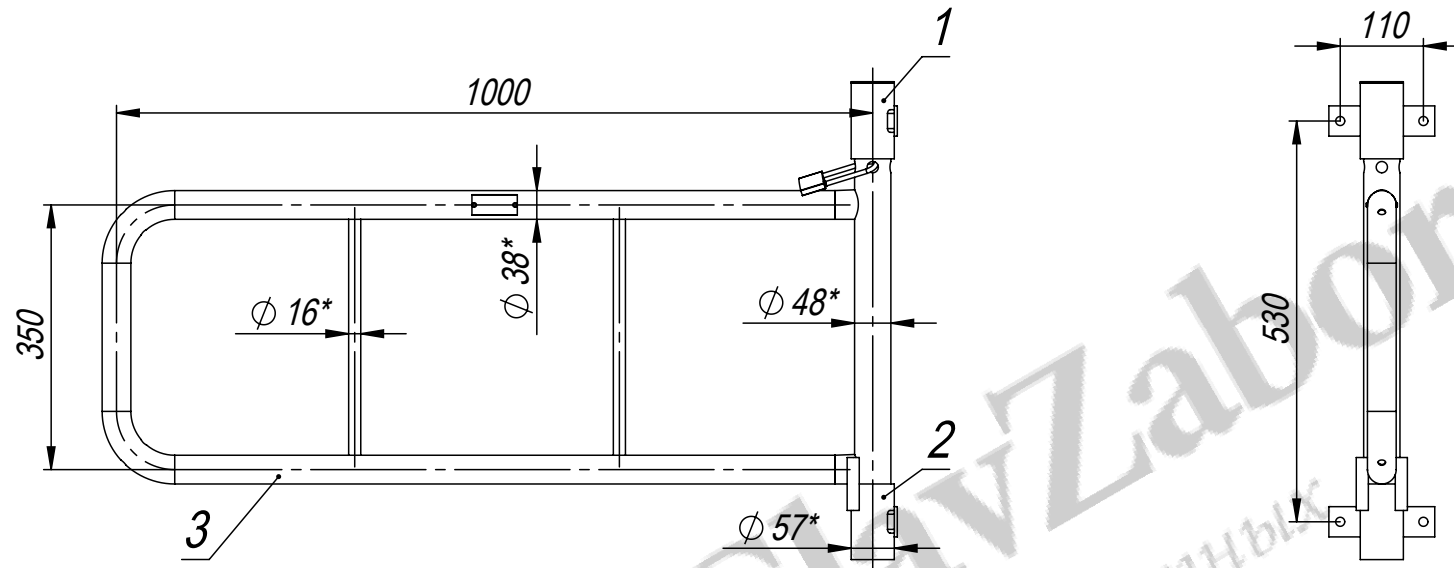


Разработчик: ООО «Городской проект»

Поставщик: ООО «ГЛАВЗАБОР»

Все права защищены.



1. Общие допуски по ГОСТ 30893.1-2002 - в.
2. Сварка дуговая в среде защитных газов по ГОСТ 14771-76.
3. Покрытие: вариант 1- окраска по ГОСТ 9.410-88 в RAL;  
вариант 2 - горячее оцинкование по ГОСТ 9.307-89.
4. Рекомендуемый крепеж: анкерный болт с шестигранной головкой 10\*60... 100 в количестве 4 шт.
5. \* Размеры для справок.

|      |             |          |       | PO-103510-H0350-W1000                                        |                                                                |         |
|------|-------------|----------|-------|--------------------------------------------------------------|----------------------------------------------------------------|---------|
|      |             |          |       | Лит.                                                         | Масса (кг)                                                     | Масштаб |
| Изм. | Лист        | № докум. | Подп. | Дата                                                         | Поворотное ограждение<br>В350*Ш1000 (серия ПО)<br>из трубы D38 |         |
|      | Разраб.     | Г.С.В.   |       | 26.11.14                                                     |                                                                |         |
|      | Пров.       | Ц.А.В.   |       | 26.11.14                                                     |                                                                |         |
|      | Т. контр.   | С.П.А.   |       | 26.11.14                                                     |                                                                |         |
|      | Гл. констр. | Г.С.В.   |       | 26.11.14                                                     |                                                                |         |
|      | Н. контр.   |          |       |                                                              | Лист                                                           |         |
|      | Утв.        | С.А.Н.   |       | 26.11.14                                                     | Листов 1                                                       |         |
|      |             |          |       | ООО "Городской проект"<br>(495) 228-0412<br>www.glavzabor.ru |                                                                |         |

