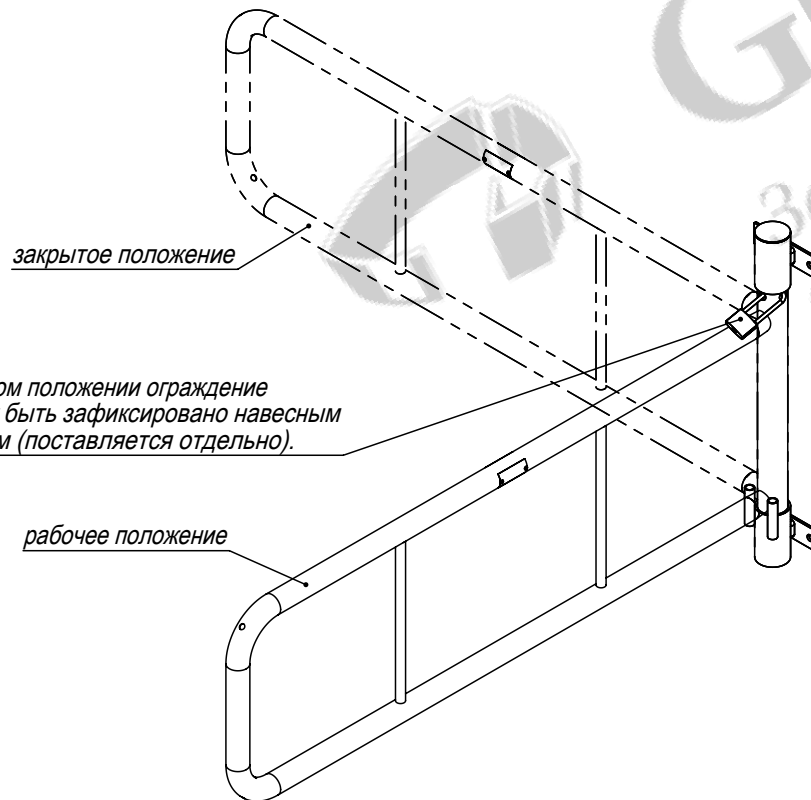
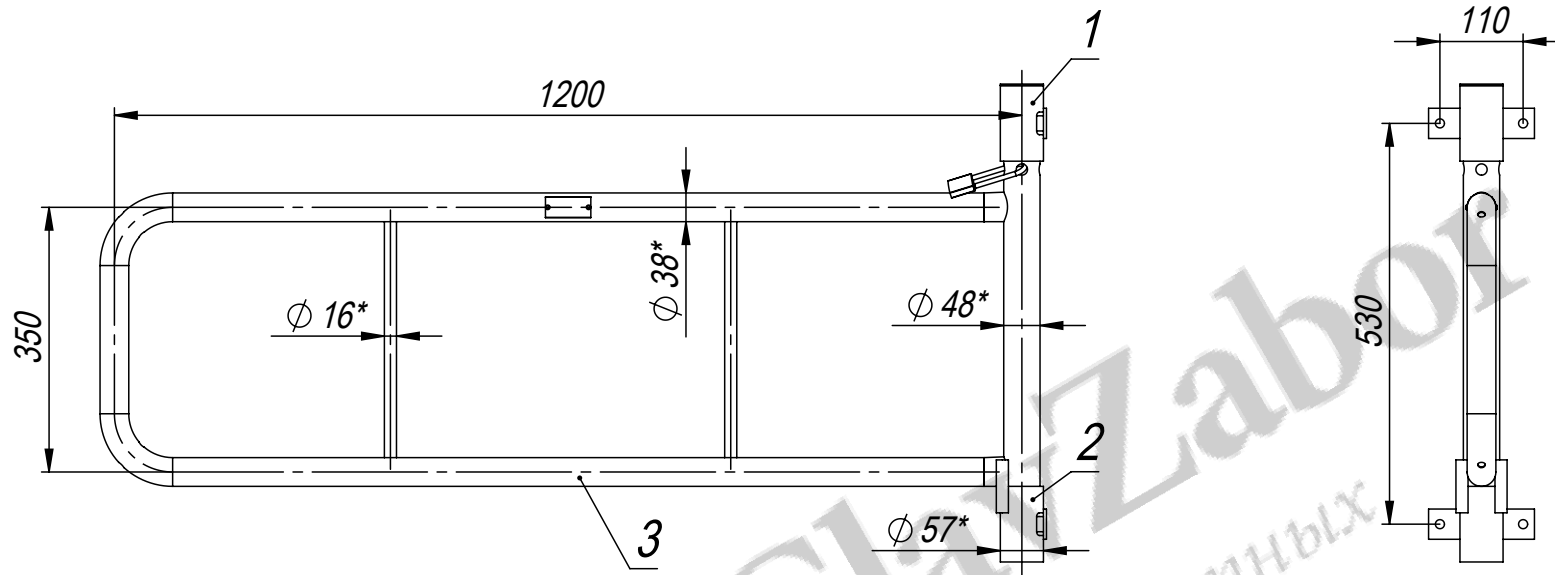


Разработчик: ООО «Городской проект»

Поставщик: ООО «ГЛАВЗАБОР»

Все права защищены.



В любом положении ограждение может быть зафиксировано навесным замком (поставляется отдельно).

1. Общие допуски по ГОСТ 30893.1-2002 - в.
2. Сварка дуговая в среде защитных газов по ГОСТ 14771-76.
3. Покрытие: вариант 1- окраска по ГОСТ 9.410-88 в RAL; вариант 2 - горячее оцинкование по ГОСТ 9.307-89.
4. Рекомендуемый крепеж: анкерный болт с шестигранной головкой 10*60...100 в количестве 4 шт.
5. * Размеры для справок.

				PO-103512-H0350-W1200		
				Лит.	Масса (кг)	Масштаб
Изм.	Лист	№ докум.	Подп.	Дата	Лист	Листов 1
Разраб.	Г.С.В.			07.11.14		
Пров.	Ц.А.В.			07.11.14		
Т. контр.	С.П.А.			07.11.14		
Гл. констр.	Г.С.В.			07.11.14		
Н. контр.					ООО "Городской проект" (495) 228-0412 www.glavzabor.ru	
Утв.	С.А.Н.			07.11.14		

Поворотное ограждение
В350*Ш1200 (серия ПО)
из трубы D38

Файл: PO-103512-H0350-W1200

Формат А4

