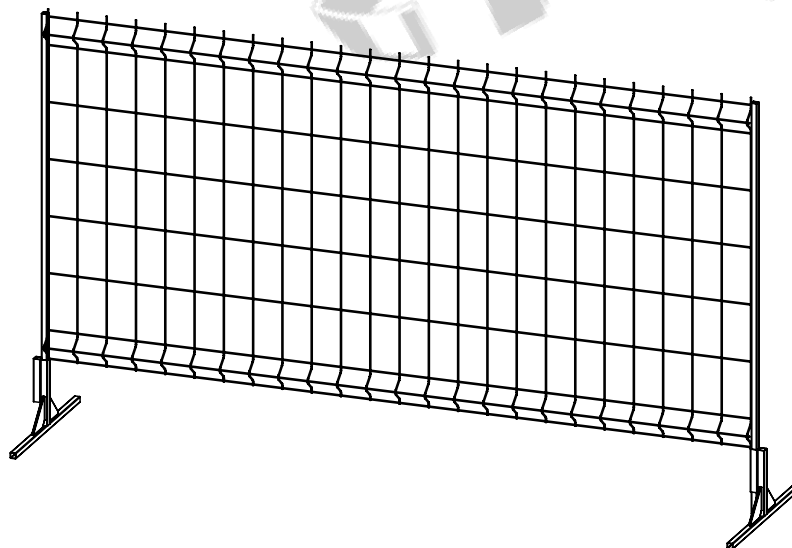
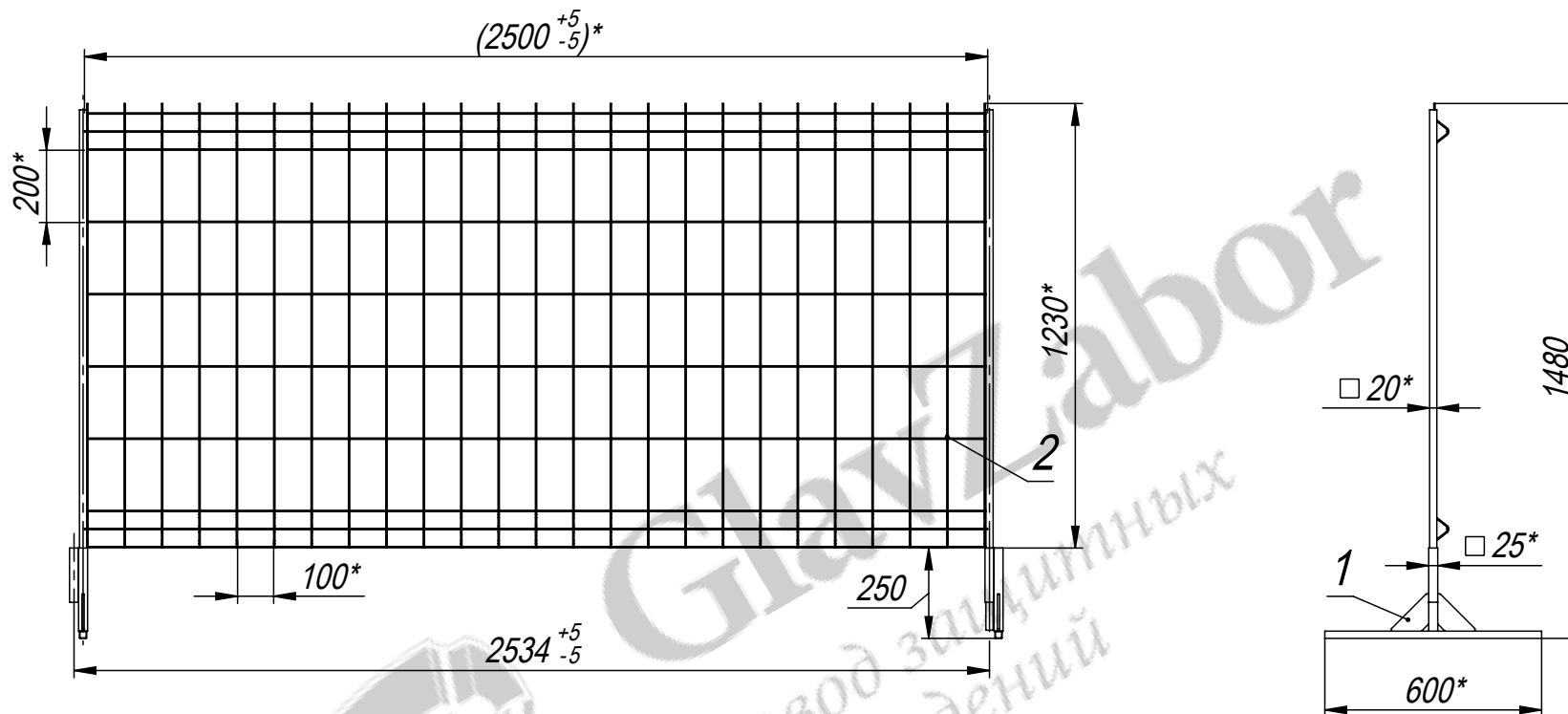


Разработчик: ООО «Городской проект»

Поставщик: ООО «ГЛАВЗАБОР»

Все права защищены.



1. Общие допуски по ГОСТ 30893.1-2002 - в.
2. Сварка дуговая в среде защитных газов по ГОСТ 14771-76.
3. Покрытие: окраска по ГОСТ 9.410-88 в RAL.
4. Контрольная выборка 100%.
5. * Размеры для справок.

				PO-111525-H1500-W2500			
Изм.	Лист	№ докум.	Подп.	Дата	Лит.	Масса (кг)	Масштаб
						8.3	1:20
Разраб.		Г.С.В.		21.11.14	Передвижное ограждение В1500*Ш2500 (серия СЭ) Сборочный чертёж		
Пров.		Ц.А.В.		21.11.14			
Т. контр.		С.П.А.		21.11.14			
Гл. констр.		Г.С.В.		21.11.14			
Н. контр.							
Утв.		С.А.Н.		21.11.14	Лист		Листов 1
					ООО "Городской проект" (495) 228-0412 www.glavzabor.ru		

Файл: PO-111525-H1500-W2500

Формат	Зона	Поз.	Обозначение	Наименование	Кол.	Примечание
				Документация		
A4			PO-111525-H1500-W2500	Сборочный чертеж		
				Детали		
A4		1	PO-110001-W0600	Опора передвижного ограждения Ш600 (серия СЭ)	1	
A4		2	PO-110102-H1500-W2500	Секция передвижного ограждения В1500*Ш2500 (серия СЭ)	1	

Разработчик: ООО «Городской проект»
Поставщик: ООО «ГЛАВЗАБОР»
Все права защищены.

					PO-111525-H1500-W2500			
Изм.	Лист	№ докум.	Подп.	Дата	Передвижное ограждение В1500*Ш2500 (серия СЭ)	Лит.	Лист	Листов
Разраб.		Г.С.В.		21.11.14				1
Пров.		Ц.А.В.		21.11.14		ООО "Городской проект" (495) 228-0412 www.glavzabor.ru		
Гл. констр.		Г.С.В.		21.11.14				
Н. контр.								
Утв.		С.А.Н.		21.11.14				