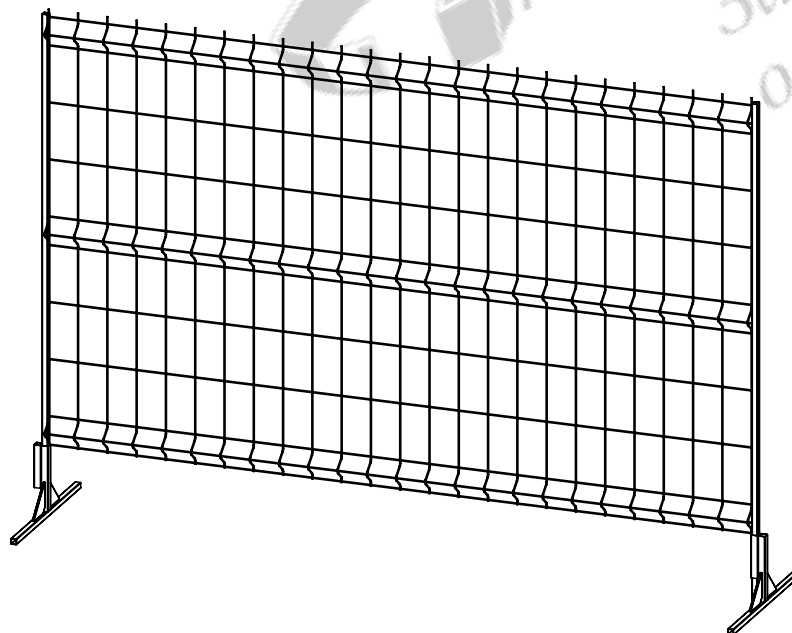
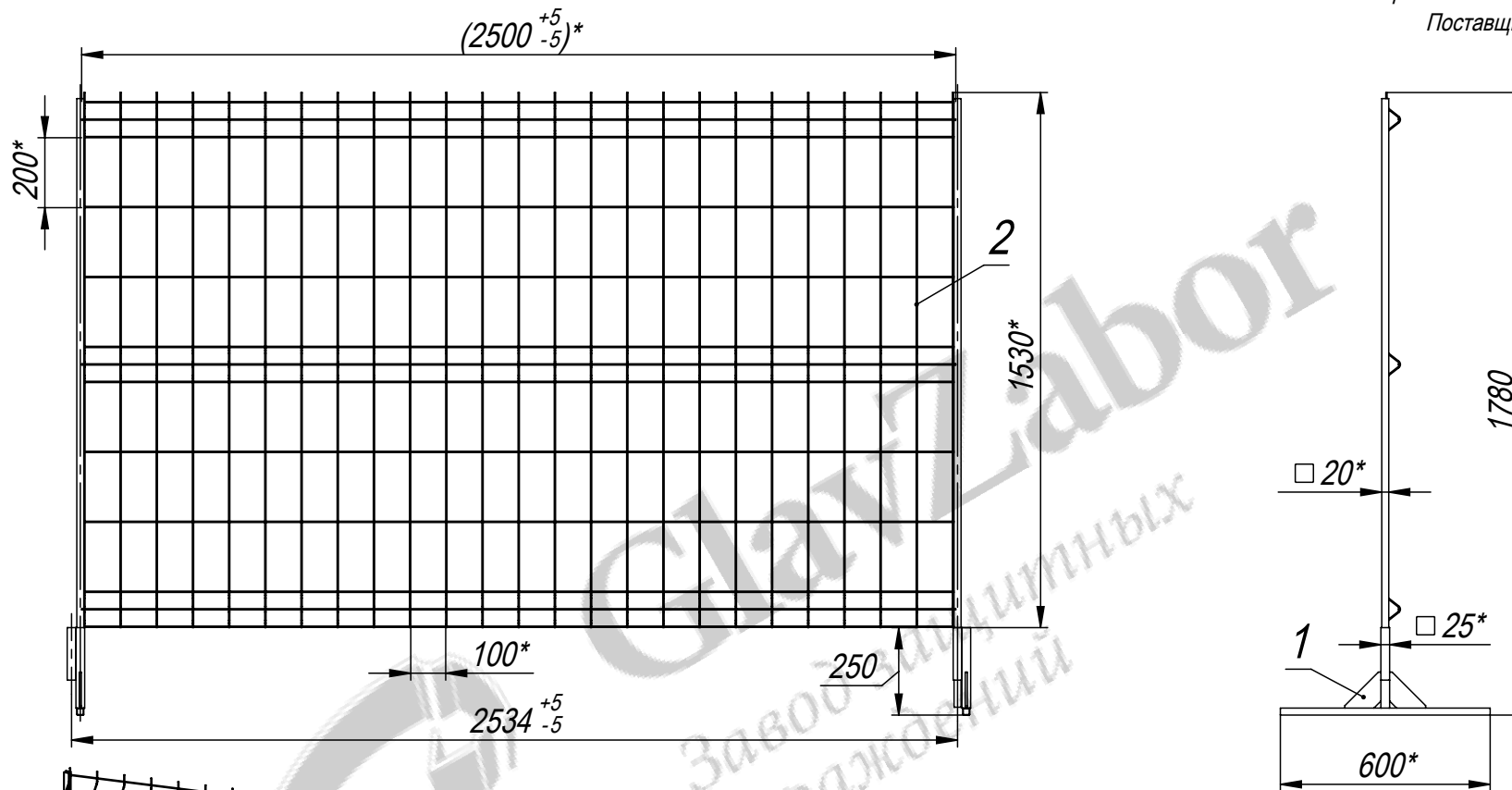


Разработчик: ООО «Городской проект»

Поставщик: ООО «ГЛАВЗАБОР»

Все права защищены.



1. Общие допуски по ГОСТ 30893.1-2002 - в.
2. Сварка дуговая в среде защитных газов по ГОСТ 14771-76.
3. Покрытие: окраска по ГОСТ 9.410-88 в RAL.
4. Контрольная выборка 100%.
5. * Размеры для справок.

				PO-111825-H1800-W2500			
Изм.	Лист	№ докум.	Подп.	Дата	Лит.	Масса (кг)	Масштаб
	Разраб.	Г.С.В.		21.11.14		10.0	1:20
	Пров.	Ц.А.В.		21.11.14			
	Т. контр.	С.П.А.		21.11.14			
	Гл. констр.	Г.С.В.		21.11.14			
	Н. контр.						
	Утв.	С.А.Н.		21.11.14			
					Передвижное ограждение В1800*Ш2500 (серия СЭ) Сборочный чертёж		
					Лист Листов 1 ООО "Городской проект" (495) 228-0412 www.glavzabor.ru		

Файл: PO-111825-H1800-W2500

