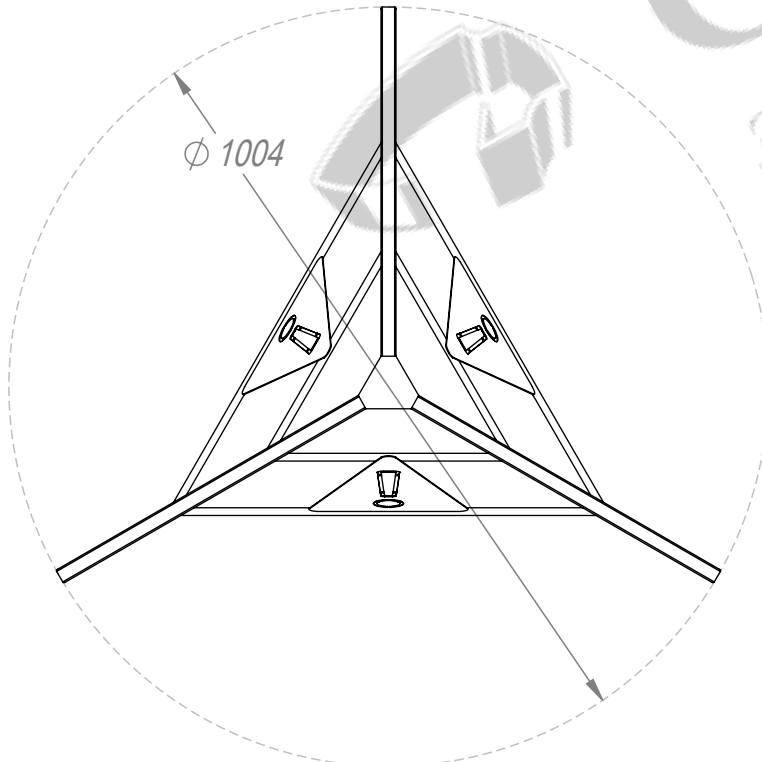
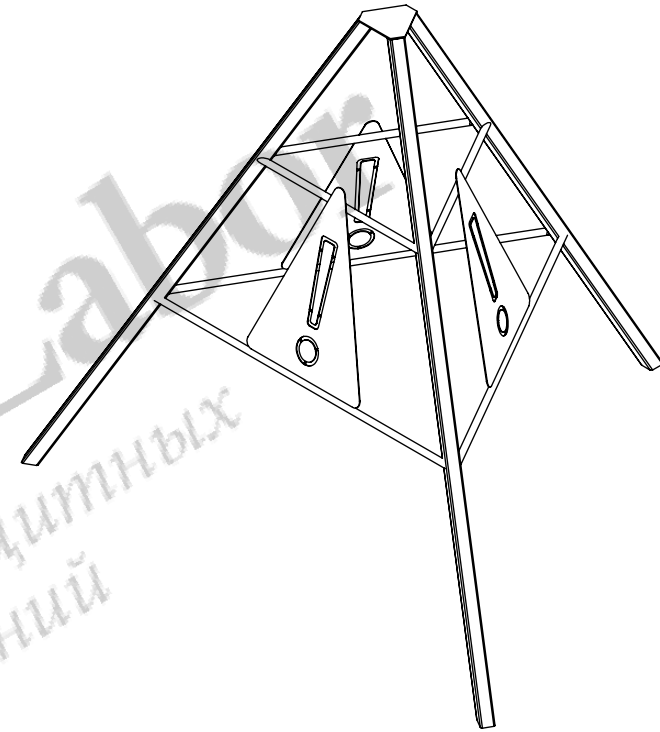
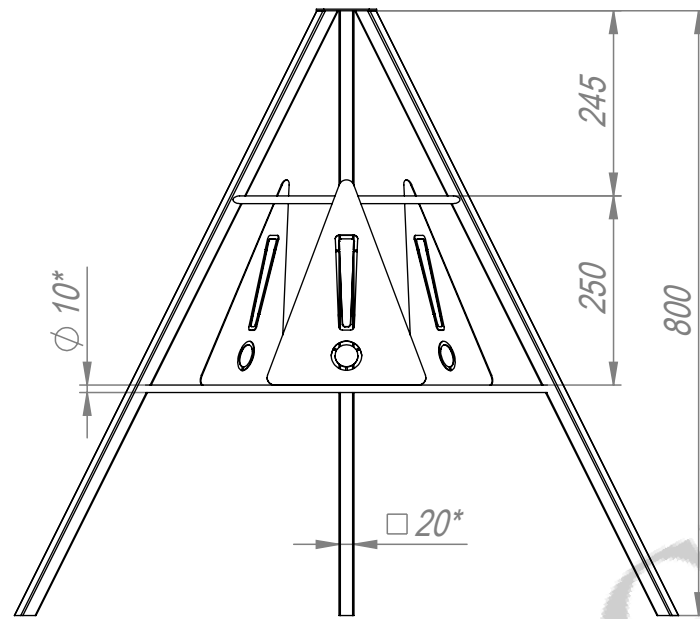


Разработчик: ООО «Городской проект»

Поставщик: ООО «ГЛАВЗАБОР»

Все права защищены.



1. Общие допуски по ГОСТ 30893.1-2002 - в.
2. Сварка дуговая в среде защитных газов по ГОСТ 14771-76.
3. Покрытие: окраска по ГОСТ 9.410-88 в RAL.
4. * Размеры для справок.

| | | | | PO-130001-H0800 | | | |
|------|-----------|----------|-------|-----------------|--|------------|----------|
| Изм. | Лист | № докум. | Подп. | Дата | Лит. | Масса (кг) | Масштаб |
| | Разраб. | Г.С.В. | | 05.11.15 | | 4.5 | 1:10 |
| | Пров. | Ц.А.В. | | 05.11.15 | | | |
| | Т. контр. | С.П.А. | | 05.11.15 | | | |
| | | Г.С.В. | | 05.11.15 | | | |
| | Н. контр. | | | | | | |
| | Утв. | С.А.Н. | | 05.11.15 | | | |
| | | | | | Передвижное ограждение В800 (серия К) из трубы 20x20 | | |
| | | | | | Лист | | Листов 1 |
| | | | | | ООО "Городской проект" (495) 228-0412 www.glavzabor.ru | | |

Формат А4

Файл: PO-130001-H0800