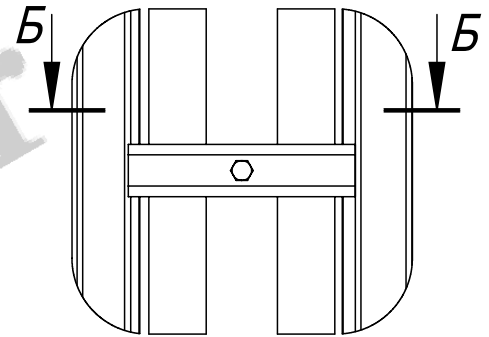
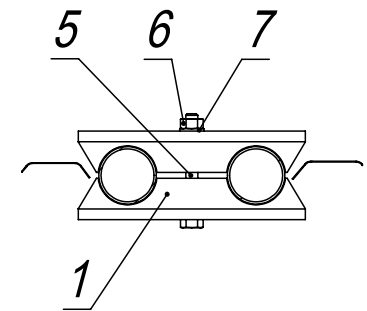


A (1:5)



Б-Б (1:5)



1. Общие допуски по ГОСТ 30893.1-2002 - в.
2. \* Размеры для справок.

PO-16-H2000-W2100\_2

Изм.	Лист	№ докум.	Подп.	Дата
	Разраб.	Г.С.В.		05.05.17
	Пров.	Ц.А.В.		05.05.17
	Т. контр.	С.А.Н.		05.05.17
	Гл. констр.	Г.С.В.		05.05.17
	Н. контр.			
	Утв.	С.А.Н.		05.05.17

Передвижное ограждение  
В2000\*Ш2100 (серия СБГ)  
на опорных блоках

Лит. Масса (кг) Масштаб

1:20

Лист Листов 1

ООО "Городской проект"  
(495) 228-0412  
www.glavzabor.ru

Разработчик: ООО «Городской проект»  
Поставщик: ООО «ГЛАВЗАБОР»  
Все права защищены.

Формат А4

Формат	Зона	Поз.	Обозначение	Наименование	Кол.	Примечание
				<b>Документация</b>		
A4			PO-16-H2000-W2100_2	Сборочный чертеж		
				<b>Детали</b>		
A4	1		FKL-0017	Клипса 85x35 для трубы 38	4	
A4	2		PO-160001	Основание	1	
A4	3		PO-160102	Раскос	1	
A4	4		PO-162021-H2000-W2100	Передвижное ограждение B2000*Ш2100 (серия СБГ) из трубы D38	1	
				<b>Стандартные изделия</b>		
	5		арт. 933-M8x70	Болт с шестигранной головкой с полной резьбой M8x70 DIN 933	2	
	6		арт. 934-M8	Гайка шестигранная M8 DIN 934	2	
	7		арт. 125-M8	Шайба плоская M8 DIN 125	2	
				<b>Прочие изделия</b>		
	8		PUR-0061	Опорный блок B135xШ220xD600	3	

Разработчик: ООО «Городской проект»  
Поставщик: ООО «ГЛАВЗАБОР»  
Все права защищены.

				<b>PO-16-H2000-W2100_2</b>			
Изм.	Лист	№ докум.	Подп.	Дата	Лит.	Лист	Листов
Разраб.		Г.С.В.		05.05.17			1
Пров.		Ц.А.В.		05.05.17			
Гл. констр.		Г.С.В.		05.05.17			
Н. контр.							
Утв.		С.А.Н.		05.05.17			
Передвижное ограждение B2000*Ш2100 (серия СБГ) на опорных блоках					ООО "Городской проект" (495) 228-0412 www.glavzabor.ru		