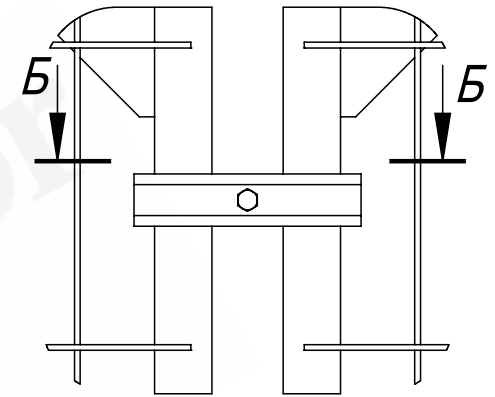
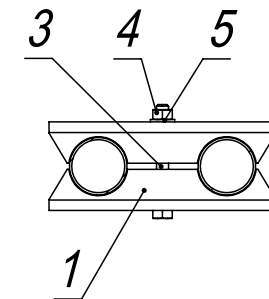


A (1 : 5)



Б-Б (1 : 5)



1. Общие допуски по ГОСТ 30893.1-2002 - в.
2. \* Размеры для справок.

				<b>PO-23-H2000-W3000</b>				
Изм.	Лист	№ докум.	Подп.	Дата	<b>Передвижное ограждение В2000*Ш3000 (серия СБЗ) на опорных блоках</b>	Лит.	Масса (кг)	Масштаб
								1:20
Разраб.		Г.С.В.		12.11.18				
Пров.		Ц.А.В.		12.11.18				
Т. контр.		С.А.Н.		12.11.18				
Гл. констр.		Г.С.В.		12.11.18				
Н. контр.								
Утв.		С.А.Н.		12.11.18				
						Лист	Листов 1	
						(495) 228-0412 www.glavzabor.ru		

Формат	Зона	Поз.	Обозначение	Наименование	Кол.	Примечание
				<u>Документация</u>		
A4			PO-23-H2000-W3000	Сборочный чертеж		
				<u>Детали</u>		
A4		1	FKL-0017	Клипса 85x35 для трубы 38	4	
A4		2	PO-232030-H2000-W3000	Передвижное ограждение B2000*Ш3000 (серия СБЗ) из трубы D38	1	
				<u>Стандартные изделия</u>		
		3	арт. 933-M8x70	Болт с шестигранной головкой с полной резьбой M8x70 DIN 933	2	
		4	арт. 934-M8	Гайка шестигранная M8 DIN 934	2	
		5	арт. 125-M8	Шайба плоская M8 DIN 125	2	
				<u>Прочие изделия</u>		
		6	PUR-0069	Опорный блок из ABS B130xШ220xД600	1	

<b>PO-23-H2000-W3000</b>								
Изм.	Лист	№ докум.	Подп.	Дата	Передвижное ограждение B2000*Ш3000 (серия СБЗ) на опорных блоках	Лит.	Лист	Листов
Разраб.	Г.С.В.			12.11.18				1
Пров.	Ц.А.В.			12.11.18				
Гл. констр.	Г.С.В.			12.11.18				
Н. контр.								
Утв.	С.А.Н.			12.11.18				
					(495) 228-0412 www.glavzabor.ru			