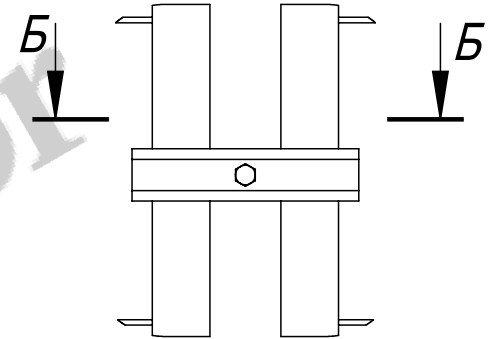
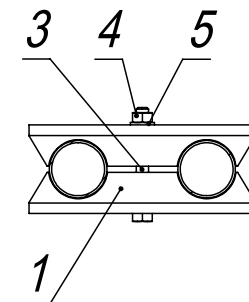


A (1 : 5)



Б-Б (1 : 5)



1. Общие допуски по ГОСТ 30893.1-2002 - в.
2. * Размеры для справок.

Разработчик: ООО «Городской проект»
 Поставщик: ООО «ГЛАВЗАБОР»
 Все права защищены.

				PO-25-H2000-W3000					
Изм.	Лист	№ докум.	Подп.	Дата	Передвижное ограждение В2000*Ш3000 (серия СБО) на опорных блоках	Лит.	Масса (кг)	Масштаб	
	Разраб.	Г.С.В.		30.01.19				1:20	
	Пров.	Ц.А.В.		30.01.19					
	Т. контр.	С.П.А		30.01.19					
	Гл. констр.	Г.С.В.		30.01.19					
	Н. контр.								
	Утв.	С.А.Н.		30.01.19					
						Лист		Листов 1	
						ООО "Городской проект" (495) 228-0412 www.glavzabor.ru			

Формат А4

Файл: PO-25-H2000-W3000

Формат	Зона	Поз.	Обозначение	Наименование	Кол.	Примечание
				<u>Документация</u>		
A4			PO-25-H2000-W3000СБ	Сборочный чертеж		
				<u>Детали</u>		
A4	1		FKL-0017	Клипса 85x35 для трубы 38	4	
A4	2		PO-252030-H2000-W3000	Передвижное ограждение B2000*Ш3000 (серия СБО) из трубы D38	1	
				<u>Стандартные изделия</u>		
	3		арт. 933-M8x70	Болт с шестигранной головкой с полной резьбой M8x70 DIN 933	2	
	4		арт. 934-M8	Гайка шестигранная M8 DIN 934	2	
	5		арт. 125-M8	Шайба плоская M8 DIN 125	2	
				<u>Прочие изделия</u>		
	6		PUR-0069	Опорный блок из ABS B130xШ220xД600	1	

Разработчик: ООО «Городской проект»
Поставщик: ООО «ГЛАВЗАБОР»
Все права защищены.

				PO-25-H2000-W3000			
Изм.	Лист	№ докум.	Подп.	Дата	Лит.	Лист	Листов
Разраб.		Г.С.В.		30.01.19			1
Пров.		Ц.А.В.		30.01.19			
Гл. констр.		Г.С.В.		30.01.19			
Н. контр.							
Утв.		С.А.Н.		30.01.19			
Передвижное ограждение B2000*Ш3000 (серия СБО) на опорных блоках					ООО "Городской проект" (495) 228-0412 www.glavzabor.ru		