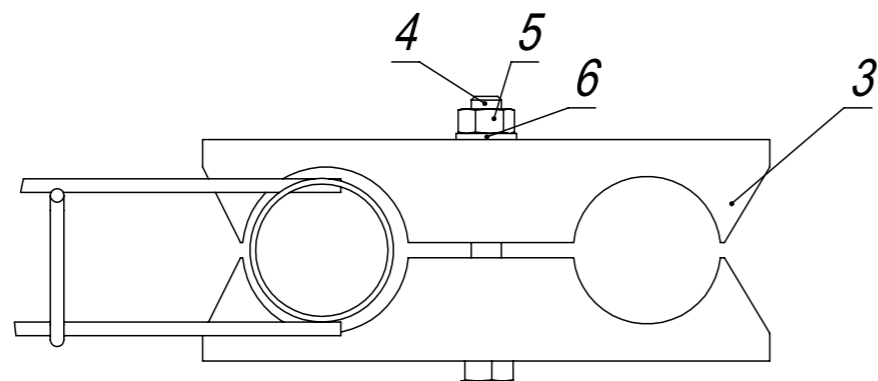


A (1:2)



1. Общие допуски по ГОСТ 30893.1-2002 - в.
2. * Размеры для справок.

Разработчик: ООО «Городской проект»
 Поставщик: ООО «ГЛАВЗАБОР»
 Все права защищены.

					PO-250510-H2200-W6000			
Изм.	Лист	№ докум.	Подп.	Дата	Ворота распашные В2200*Ш6000 (серия СБО) из трубы D38	Лит.	Масса (кг)	Масштаб
Разраб.			Г.С.В.	17.09.19				61.8
Пров.			Ц.А.В.	17.09.19				
Т. контр.			С.А.Н.	17.09.19		Лист		Листов 1
Гл. констр.			Г.С.В.	17.09.19		ООО "Городской проект" (495) 228-0412 www.glavzabor.ru		
Н. контр.								
Утв.			С.А.Н.	17.09.19				

Формат	Зона	Поз.	Обозначение	Наименование	Кол.	Примечание
				Документация		
A4			PO-250510-H2200-W6000CB	Сборочный чертеж		
				Сборочные единицы		
A4		1	ZPO-250510-L-H2200-W3000	Створка ворота распашных (серия СБО) левая B2200*Ш3000 из трубы D38	1	
A4		2	ZPO-250510-R-H2200-W3000	Створка ворота распашных (серия СБО) правая B2200*Ш3000 из трубы D38	1	
				Детали		
A4		3	FKL-0019	Клипса 85x35 для калиток и ворот из трубы 38	8	
				Стандартные изделия		
		4	арт. 933-M8x70	Болт с шестигранной головкой с полной резьбой M8x70 DIN 933	4	
		5	арт. 934-M8	Гайка шестигранная M8 DIN 934	4	
		6	арт. 125-M8	Шайба плоская M8 DIN 125	4	
				Прочие изделия		
		7	PUR-0069	Опорный блок из ABS B130xШ220xД600	2	

Разработчик: ООО «Городской проект»
Поставщик: ООО «ГЛАВЗАБОР»
Все права защищены.

				PO-250510-H2200-W6000		
Изм.	Лист	№ докум.	Подп.	Дата		
Разраб.		Г.С.В.		17.09.19	Лит.	Лист
Пров.		Ц.А.В.		17.09.19		Листов
Гл. констр.		Г.С.В.		17.09.19	1	
Н. контр.					ООО "Городской проект" (495) 228-0412	
Утв.		С.А.Н.		17.09.19	www.glavzabor.ru	

Ворота распашные B2200*Ш6000
(серия СБО) из трубы D38